

Optik Seviye Kontrol Ünitesi TK3

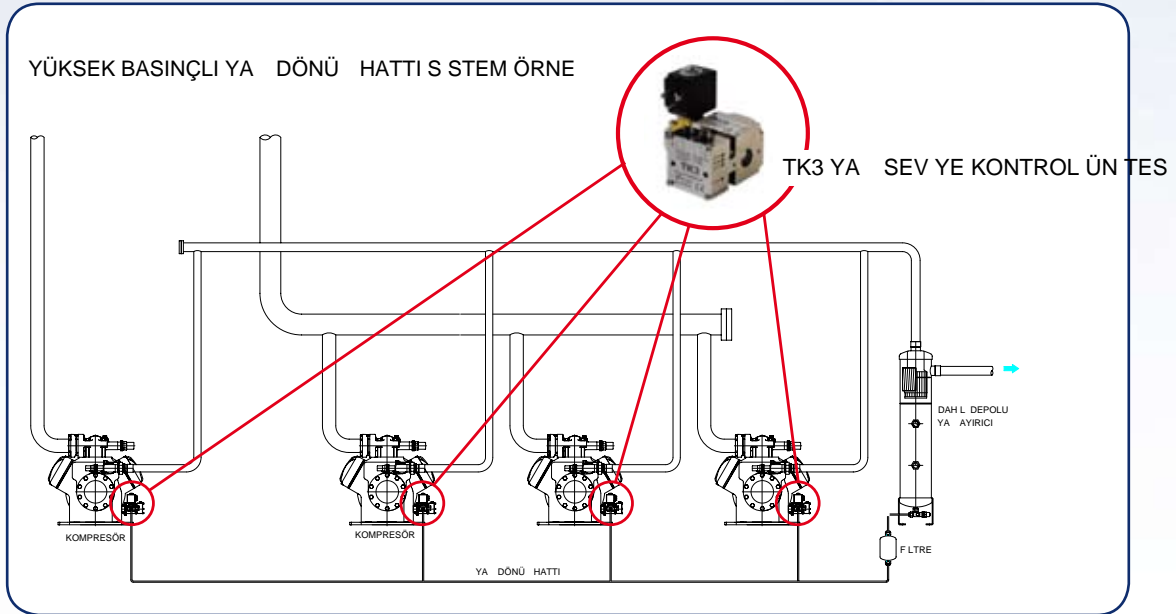


ANA ÖZELLİKLER

- Hareketli mekanik parçaların olmayışıyla sağlanan yüksek güvenilirlik.
- Kontrollerin daha rahat sağlanabilmesi için LED göstergelerin ve gözetleme camının aynı tarafa konulması
- Eritilmiş cam teknolojisi ile yapılan ve içerisindeki kimyasal bileşimler ile uyumlu olan sağlam çelik yapıyla kaçakları önleyen bir yapıdadır.
- 3/4 civatalı kompresörler üzerine direk montaj.
- Kompresör üzerine etki etmeden veya yağsız çalışmaya gerek olmadan valf bobinin ve elektro-optik sensörünün kolay sağlanması ve değiştirilmesi.
- Harici bir basınç düğümüne ihtiyaç yoktur.
- Belirli alanlarla maksimum uygulama elde etmek için farklı/özel vanaların montajı mümkündür.
- Sistemin güvenlik zincirine direk bağlantı için 230 VAC/2A alarm röle çıkışı bulunmaktadır.
- Çeşitli kompresör tipleri için uygun adaptör.
- Belirtilen standartlara uygunluk:
*2004-108-CE *CEI EN 60204-1:2006

Uygulama Tanımı

TK3, kompresör kartelindeki yağ seviyesini kontrol etmek için ve kompresörün yağsız çalışmasını önlemek için tasarlanmıştır. Böylece kullanım ömrü uzatılmış olur. TK3 elektro-optik sensörüyle yağ seviye monitörü ve yağ doldurumu için solenoid valf bulunmaktadır ve röle çıkışı alarm veya direk olarak kompresörü durdurmak için kullanılabilir (Ayrı güç rölesi olarak).



Bu çözüm yolunun sağladığı bazı yararlar:

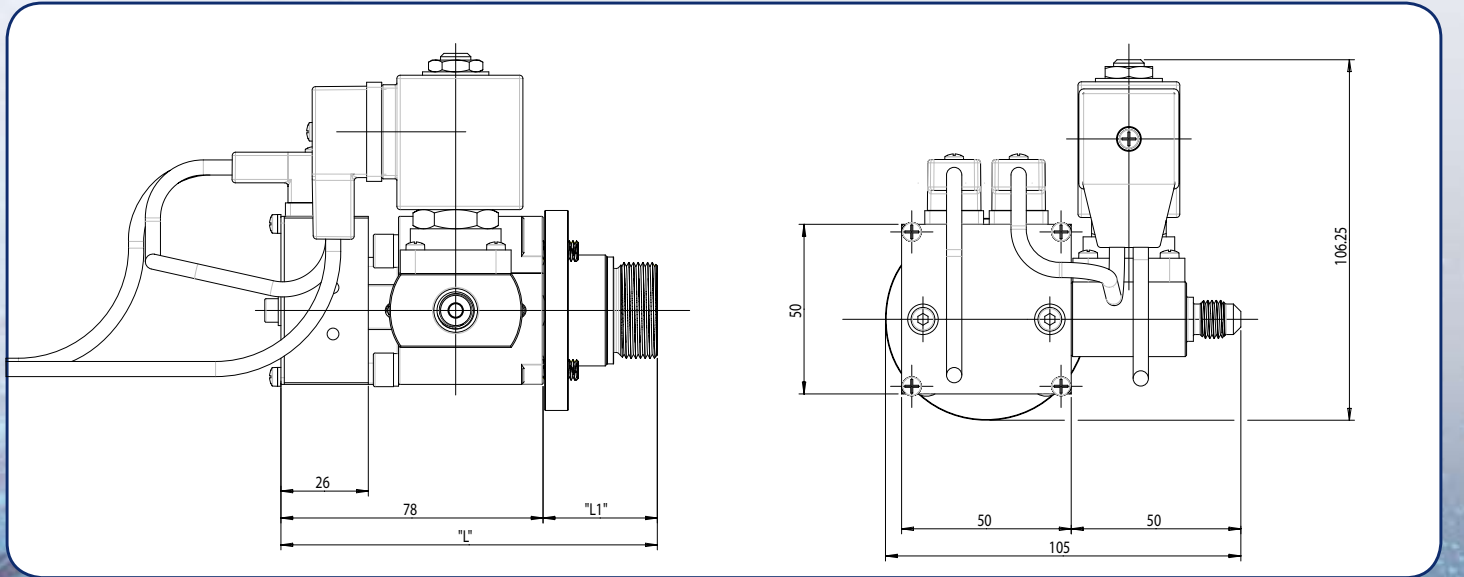
- Tüm DP sistem aralıklarında çalıştırılmasına uygundur bu yüzden basınç düğümüne ihtiyaç yoktur.
- Sızıntıları önleyen yapı ekli
- Az sayıda bileşenlerin kullanılması
- Kolay montaj olanağı (montaj zamanından sağlanan tasarruf)
- Çalışma alanında kalibrasyona ihtiyaç yoktur

Optik Seviye Kontrol Ünitesi TK3

Teknik Veriler

BESLEME	24 VAC \pm 10% @ 50 / 60Hz
BESLEME AKIMI	Normal \mathcal{C} alı ma sırasında 0,6A (solenoid valfe ba lı). Her TK3'e 30VA gerekir.
ELEKTRİK BA LANTISI	9,4mm Endüstriyel standart konnektörler / EN175301 803A konnektör.
ÇIKI S NYAL	Normalde açık ve kapalı kuru kontak röle çıkı ı.
RÖLE ÇIKI LARI	Normalde açık (NO) olan alarm konta ı (mavi kablo), elektrik verildi inde röle kontakları kapalı durumdadır.
MALZEME	Çelik üzeri Nikel kaplama.
KABIN KORUMA SINIFI	IP 65
ORTAM SICAKLI I	-40°C÷+85°C
DOLA IM SICAKLI I	-40°C÷+60°C
MAKS. ÇALI MA SICAKLI I	45 bar (farklı TK3 modellerinde farklı basınç limitleride mevcuttur).
MOPD	45 bar (farklı TK3 modellerinde farklı basınç limitleride mevcuttur).
YA DÖNÜ HATTI	7/16 - 20 UNEF erkek
KABLO T P	PVC kablo CEI 20-22. Çalı ma sıcaklı ı: -20 ÷ +70 °C

Teknik Çizimleri



Via Emilia Ovest, 1179 - 41123 Modena - Italy
Tel. +39 059 375498 - Fax +39 059 376294
info@teklab.biz - www.teklab.biz