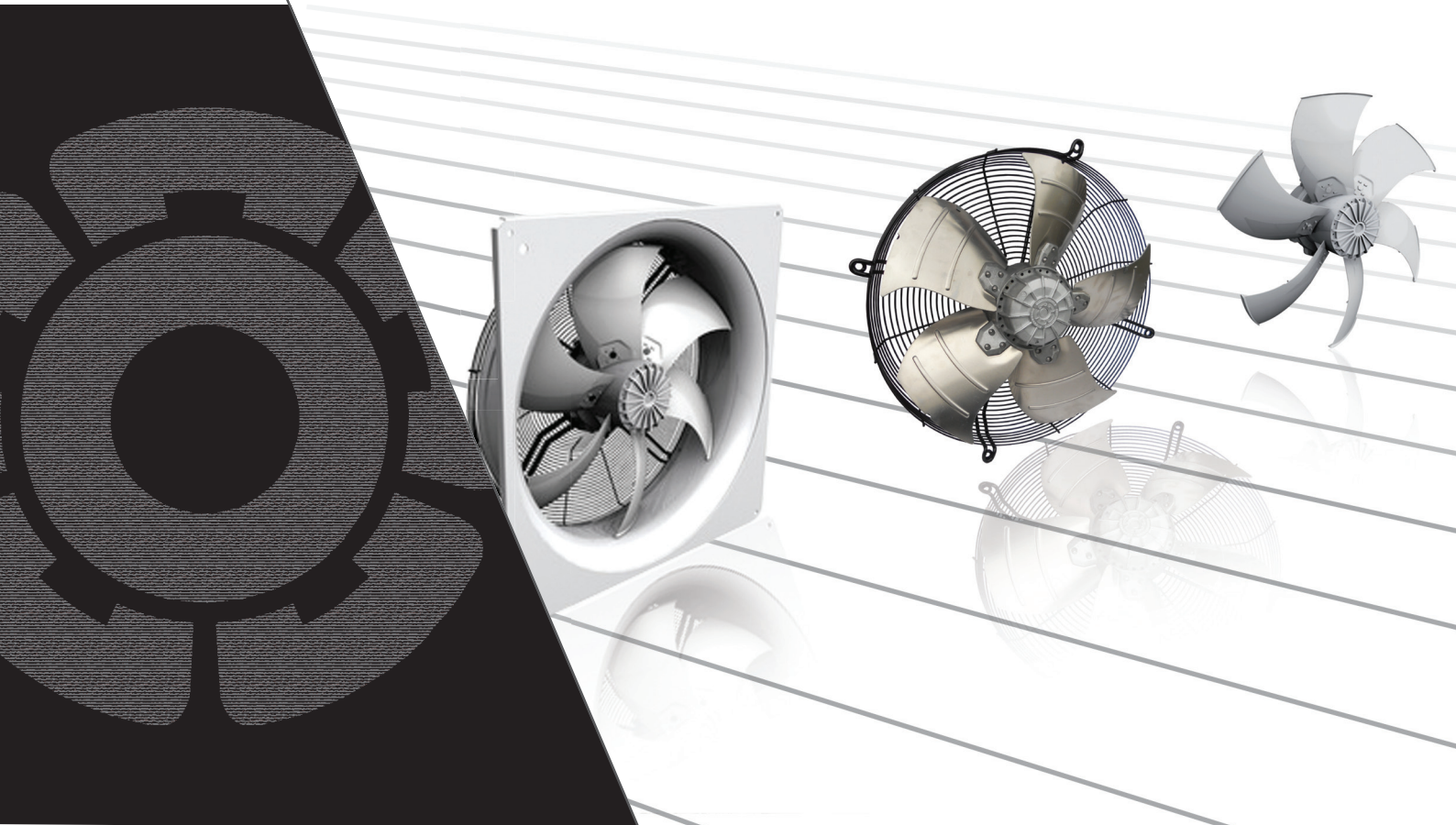
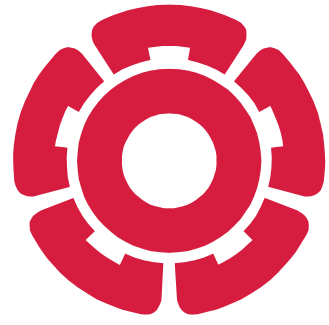
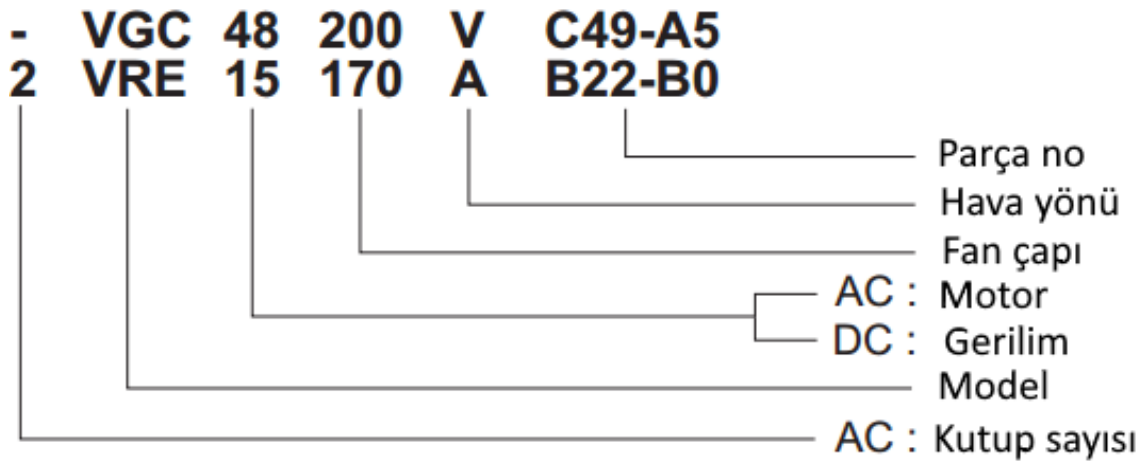
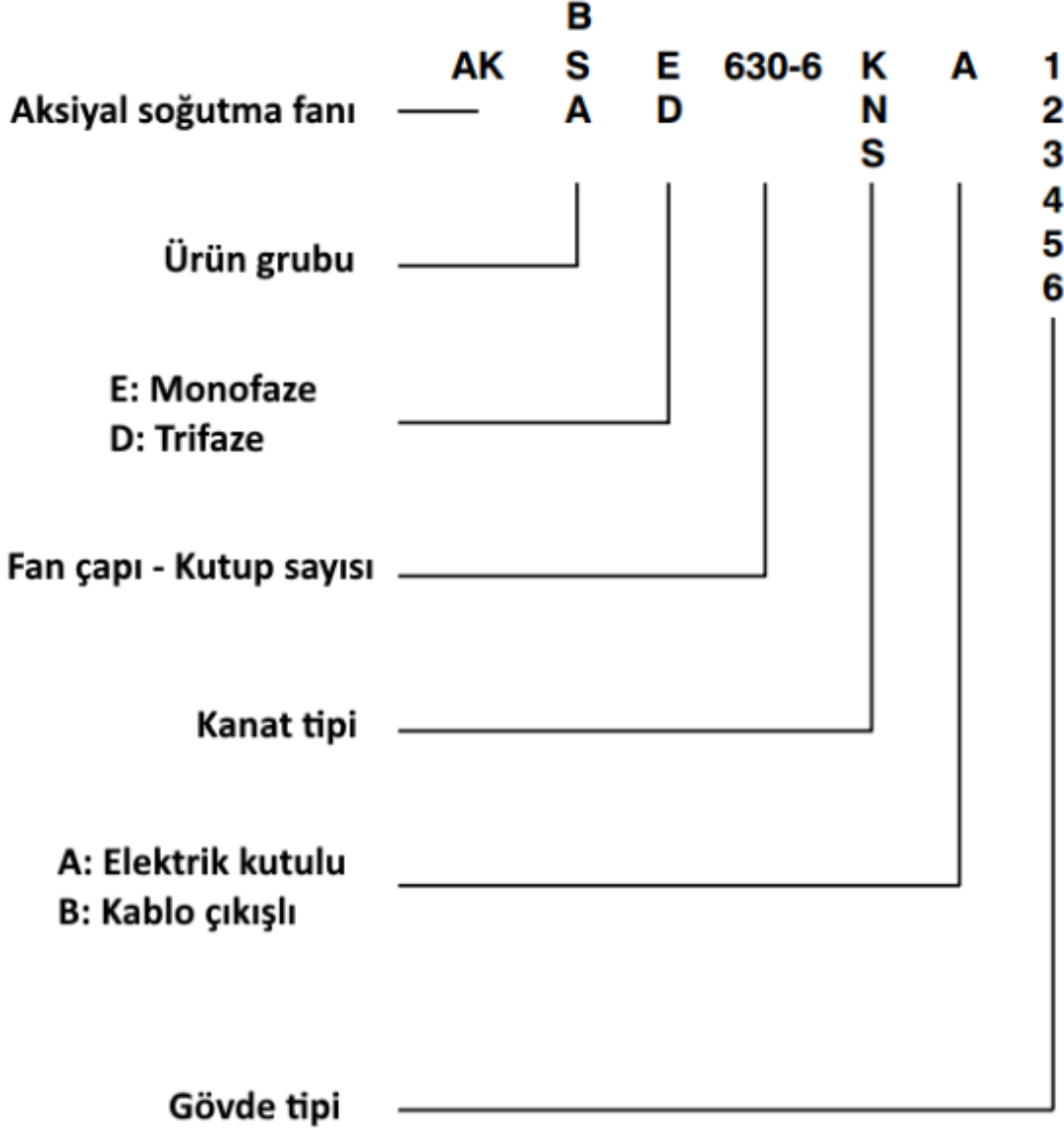


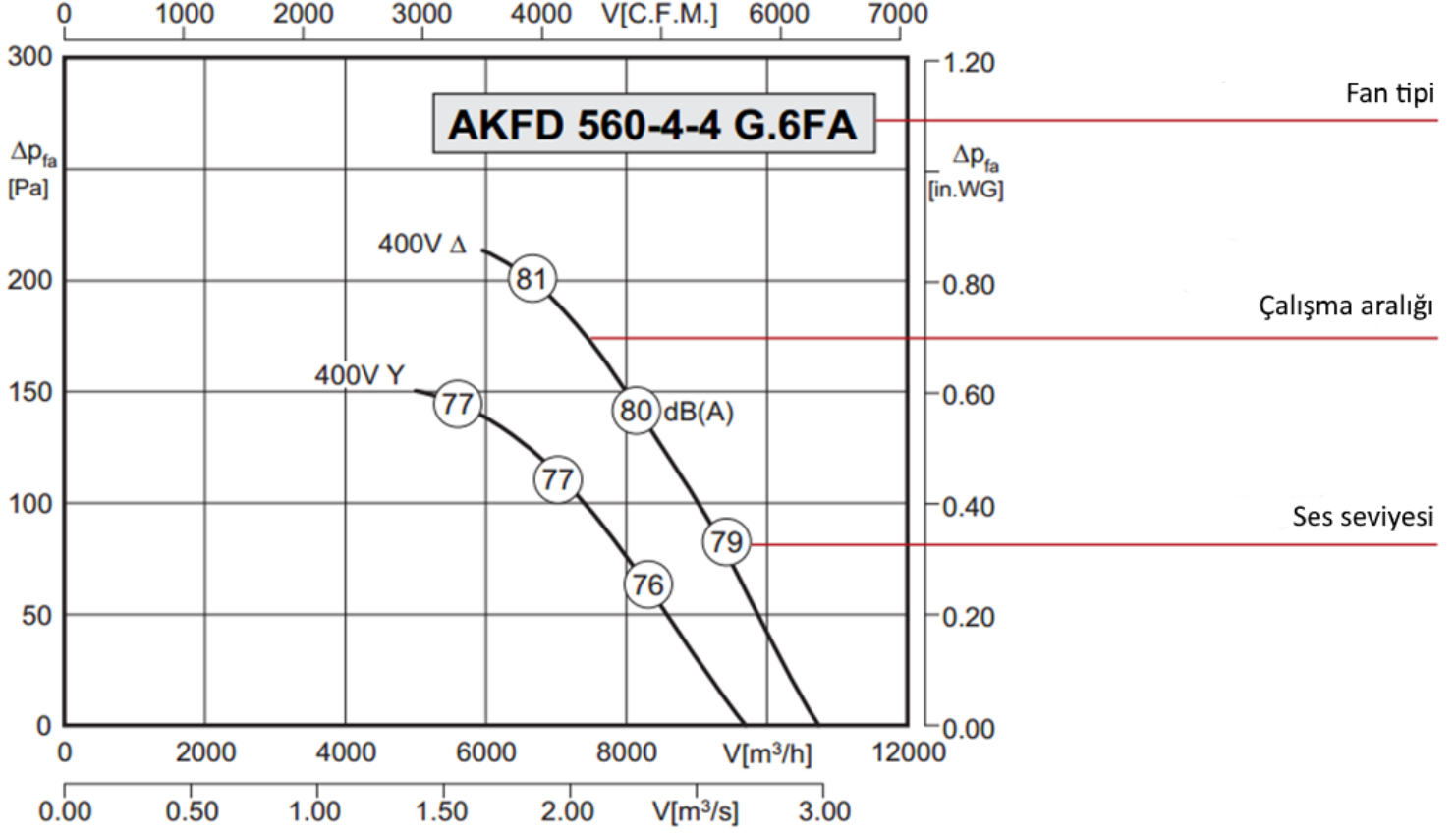
[®] **ECOFIT**
rosenberg **ETRI**
THE AIR MOVEMENT GROUP



www.rosenberg.com.tr

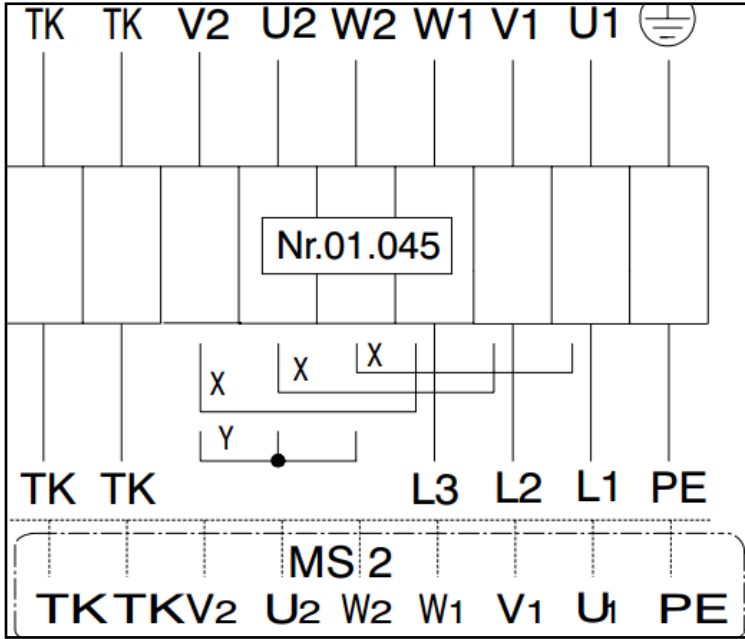
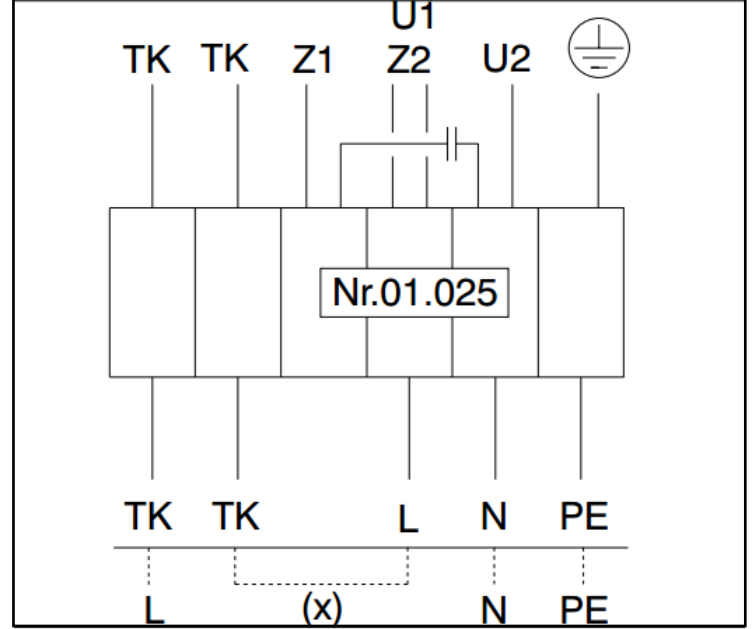
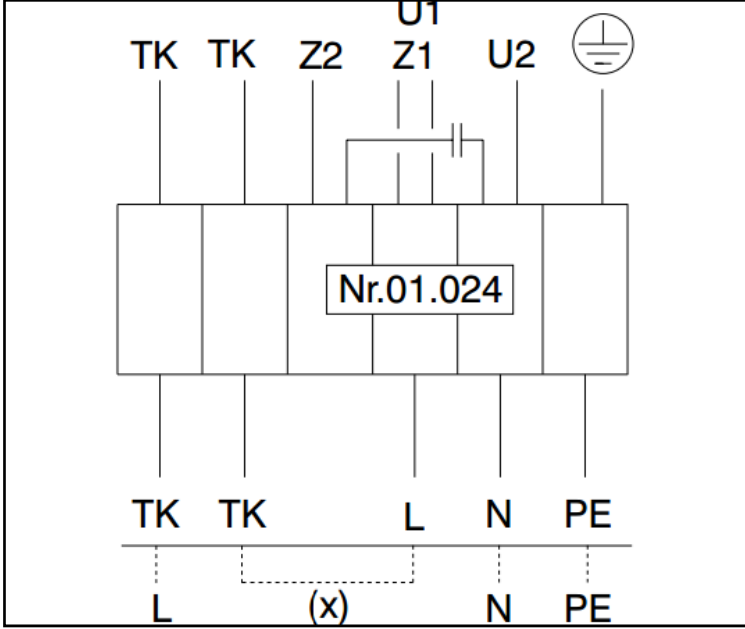
2020 Katalog





1) Typ/Type: AKFD 560-4-4 G.6FA					
U	2)	400V Δ/Y (50Hz)	Δpfa min	8)	- Pa
P ₁	3)	1.0 / 0.71 kW	ΔI	9)	- %
I _N	4)	2.05 / 1.2 A	I _A / I _N	10)	4.3
n	5)	1380 / 1175 min ⁻¹		11)	IP54
C _{400V}	6)	-		12)	01.045
t _R	7)	70 °C			

- 1) Fan Tipi
- 2-3-4-5) Çalışma Verileri (U,P₁,N,n)
- 6) Kapasitör (C_{400V})
- 7) Maksimum Çalışma Sıcaklığı (t_R)
- 8) Minimum gerekli karşı basınç
- 9) Voltaj aralığındaki akım değişimi
- 10) Kalkış akımı / Nominal Akım
- 11) Motor Koruma Sınıfı
- 12) Elektrik Şeması



Kablolar:	
U1	Kahverengi
V1	Mavi
W1	Siyah
U2	Kırmızı
V2	Gri
W2	Turuncu
TK	Beyaz
PE	Sarı / Yeşil
Z1	Siyah
Z2	Kırmızı

Elektrik bağlantısı sırasında dikkat edilmesi gereken hususlar:

- Motora elektrik girişi mutlaka TK (Termik röle) üzerinden yapılarak motorun korunması sağlanmalıdır.
 - Trifaze fanlarda X köprüleriyle, üçgen bağlantı yapılırsa yüksek devirle dönüş; Y köprüsüyle, yıldız bağlantı yapılırsa düşük devirle dönüş sağlanır.
 - Kablo bağlantılarının yaptıktan sonra mutlaka çekerek kontrol ediniz.
 - Elektrik bağlantısı yapıldıktan sonra elektrik kutusu su sızmasına izin vermeyecek şekilde kapatılmalıdır.
- Mutlaka orijinal vidalar kullanılmalıdır. Vidalar ne tam kapanmayacak şekilde gevşek bırakılmamalı, ne de kutuya zarar verecek şekilde fazla sıkılmalıdır.

	ÇAP Ø	MODEL	VOLTAJ V	DEVİR Devir/dk.	HAVA DEBİSİ m ³ / h	GÜÇ W	FİYAT €
1	300	ECOFIT 4VPR35 300V	230	1400	1870	88	
2	350	ECOFIT 4VPR45 350V	230	1400	2750	132	
3	400	ECOFIT 4VPR45 400V	230	1400	3650	151	
4	450	AKSE 450-4 A4	230	1200	5300	340	
5		AKSE 450-4N A4	230	1270	6800	600	
6		AKSD 450-4-4N A4	400	1320 / 1000	7100 / 5900	550 / 350	
7	500	AKSE 500-4N A4	230	1240	8950	740	
8		AKSE 500-6N A4	230	915	6200	290	
9		AKSD 500-4-4N A4	400	1360 / 1100	9450/8250	850/600	
10	630	AKSE 630-6N A4	230	875	11900	710	
11		AKSD 630 6-6N A4	400	875 / 660	11900/9400	690/460	
12		AKFD 630-4-4N A4	400	1365 / 1120	19640/17000	2300/1700	
13		AKFD 630-4-4N.6LA A6	400	1365 / 1120	19640/17000	2300/1700	
14	710	AKFD 710-6-6K.6HF A4	400	880 / 650	17400 / 14600	1200/750	
15		AKFD 710-6-6K.6HF A6	400	880 / 650	17400 / 14600	1200/750	
16	800	AKFD 800 6-6N A6	400	870 / 680	25500/21000	1930/1280	
17		AKFD 800 12-12K A6	400	450 / 340	12000/10000	330/190	
18	900	AKFD 900 6-6 G.6LA A6	400	830 / 630	28000/23000	2100/1200	
19	1000	AKAD-1000 8-8 A6	400	680/520	33500/27000	2050/1370	

- Tüm fanlarımız metal kanatlıdır.
- Fanlarımızın teknik özelliklerini www.rovent-online.com bağlantısından erişebileceğiniz ürün seçim programımızdan inceleyebilirsiniz.
- Ayrıntılı bilgi almak için info@rosenberg.com.tr adresine e-posta gönderebilirsiniz.



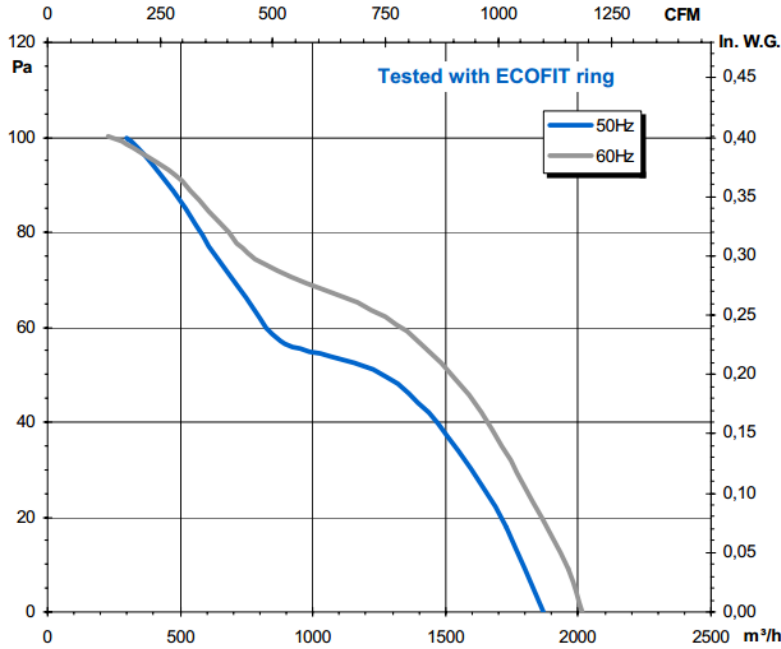
Teknik Özellikler

Fan çapı (mm) : Ø300
 Hava yönü : Emiş (V)
 Faz : Monofaze

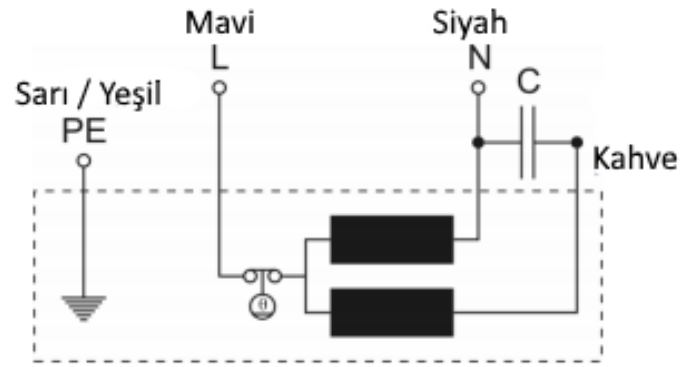
- Kataforez+Galvaniz kaplamalı metal kanatlar
- Siyah gövde, çember ve kanatlar

	230V / 50 Hz	230V / 60 Hz
Güç (W)	: 88	97
Akım (A)	: 0,41	0,45
Hava Debisi (m ³ /h)	: 1870	2015
Devir (Rpm)	: 1320	1475
Ses Seviyesi (dBA)	: 61	63
Çalışma Sıcaklığı	: -20 / 60 °C	-20 / 70 °C

Fan Eğrisi

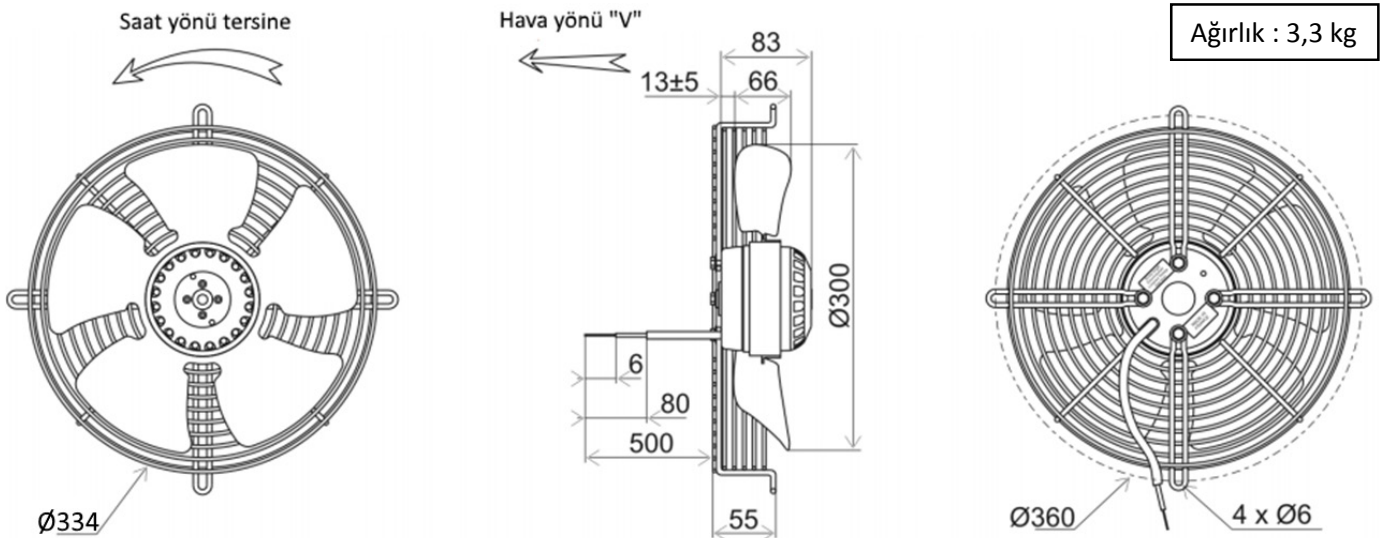


Elektrik Şeması



- Class F Termal korumalı, IP44

Ölçüler



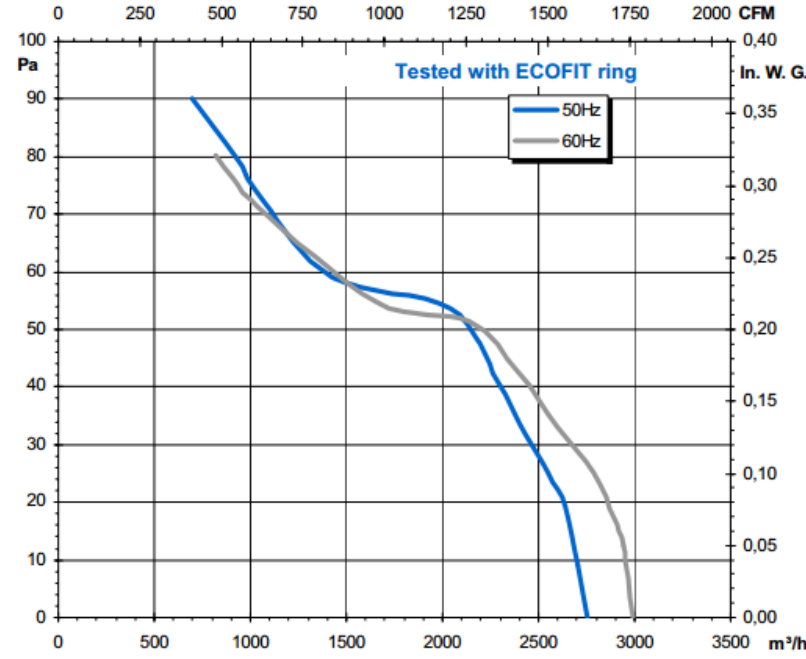
Teknik Özellikler

Fan çapı (mm) : Ø350
Hava yönü : Emiş (V)
Faz : Monofaze

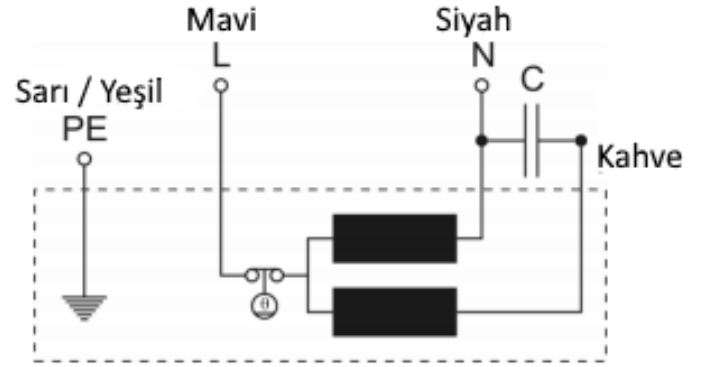
- Kataforez+Galvaniz kaplamalı metal kanatlar
- Siyah gövde, çember ve kanatlar

	230V / 50 Hz	230V / 60 Hz
Güç (W)	: 132	156
Akım (A)	: 0,58	0,68
Hava Debisi (m ³ /h)	: 2750	2990
Devir (Rpm)	: 1275	1380
Ses Seviyesi (dBA)	: 64	65
Çalışma Sıcaklığı	: -20 / 50 °C	-20 / 60 °C

Fan Eğrisi

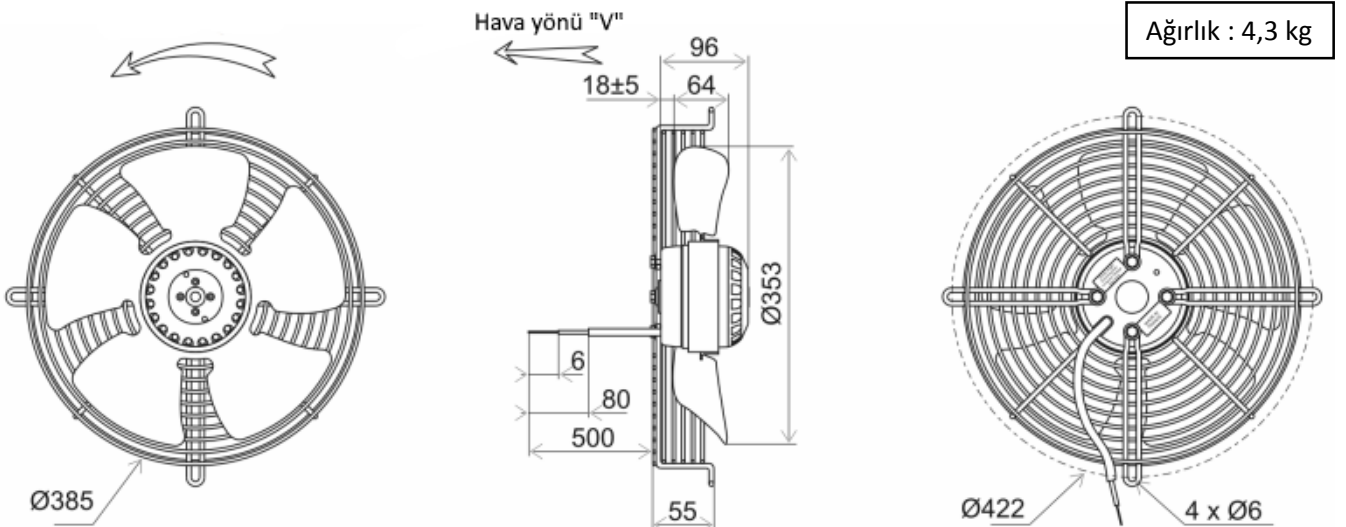


Elektrik Şeması



- Class F Termal korumalı, IP44

Ölçüler



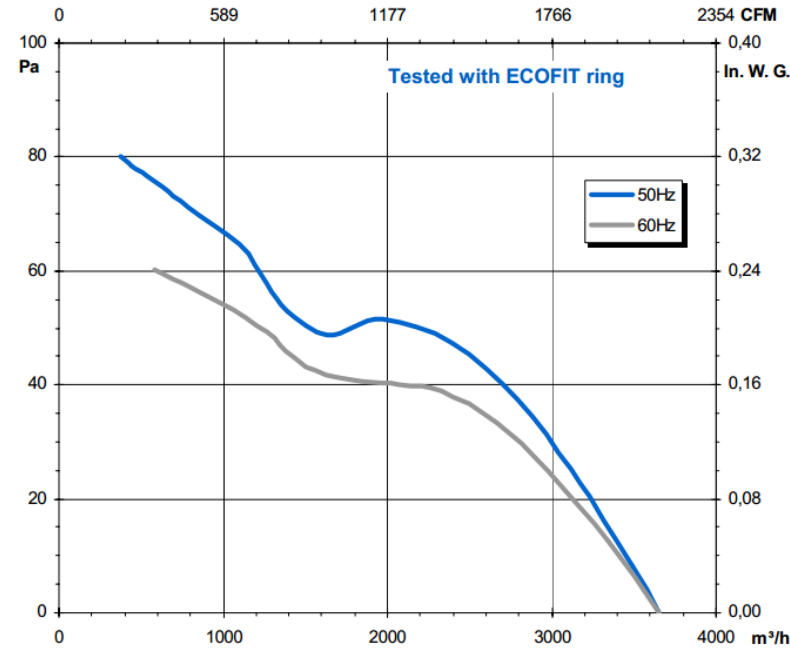
Teknik Özellikler

Fan çapı (mm) : Ø400
 Hava yönü : Emiş (V)
 Faz : Monofaze

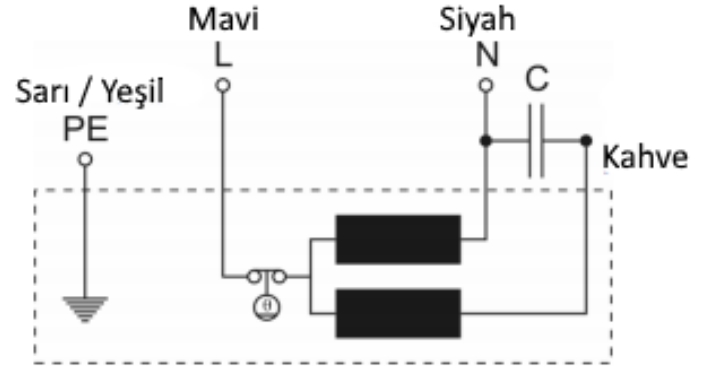
- Kataforez+Galvaniz kaplamalı metal kanatlar
- Siyah gövde, çember ve kanatlar

	230V / 50 Hz	230V / 60 Hz
Güç (W)	: 151	177
Akım (A)	: 0,66	0,77
Hava Debisi (m ³ /h)	: 3650	3650
Devir (Rpm)	: 1165	1130
Ses Seviyesi (dBA)	: 69	71
Çalışma Sıcaklığı	: -20 / 50 °C	-20 / 60 °C

Fan Eğrisi

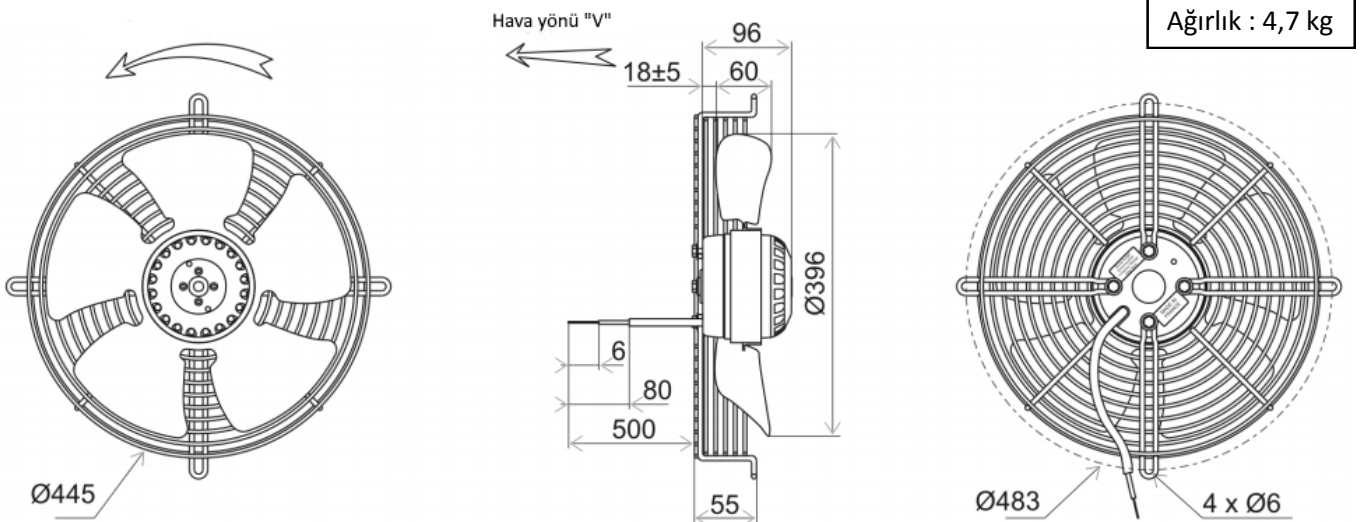


Elektrik Şeması



- Class F Termal korumalı, IP44

Ölçüler



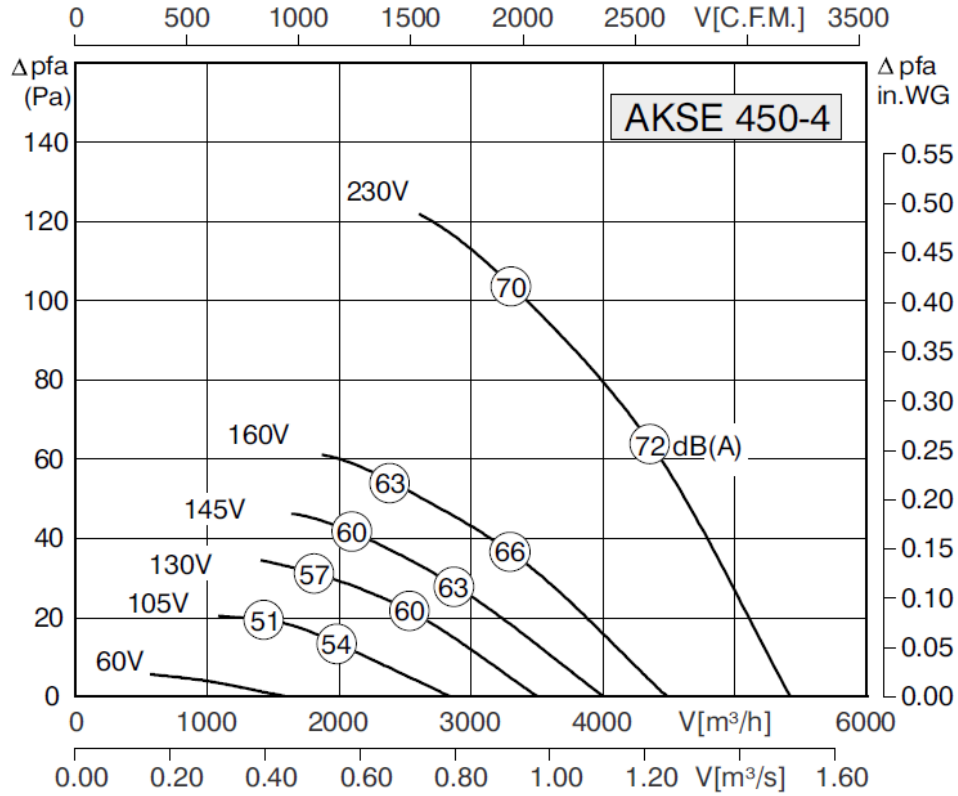
Teknik Özellikler

Fan Eğrisi

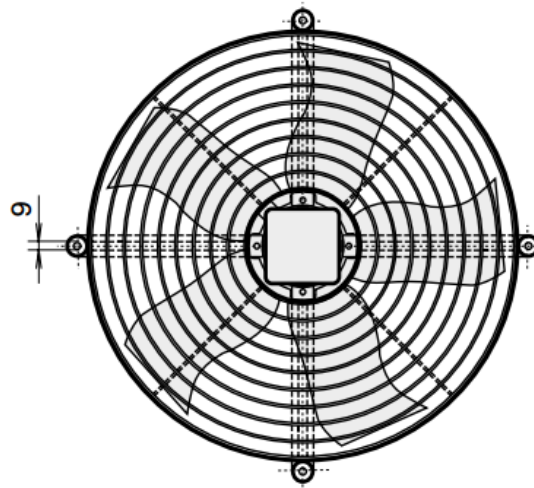
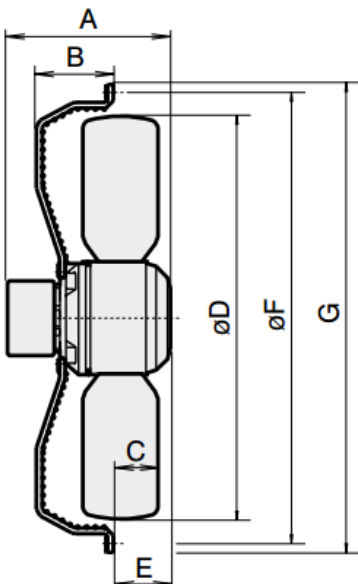
Fan çapı (mm) : Ø450
 Hava yönü : Emiş (V)
 Faz : Monofaze

- Kataforez+Galvaniz kaplamalı metal kanatlar
 - Siyah gövde, çember ve kanatlar

Typ	AKSE 450-4		
U	230 V	50	Hz
P ₁	0,34	kW	
I _N	1,48	A	
n	1200	min ⁻¹	
C _{400V}	8	µF	
t _R	40	°C	
Δp _{fa min}	--	Pa	
ΔI	2	%	
Motor	080-55		
I _A / I _N	1,6		
▲	IP54		
✱	01.025	A →	
✱	01.024	V ←	



Ölçüler



A : 197 mm
 B : 96 mm
 C : 35 mm
 ØD : 446 mm
 E : 65 mm
 ØF : 515 mm
 ØG : 546 mm
 Ağırlık : 6,8 kg

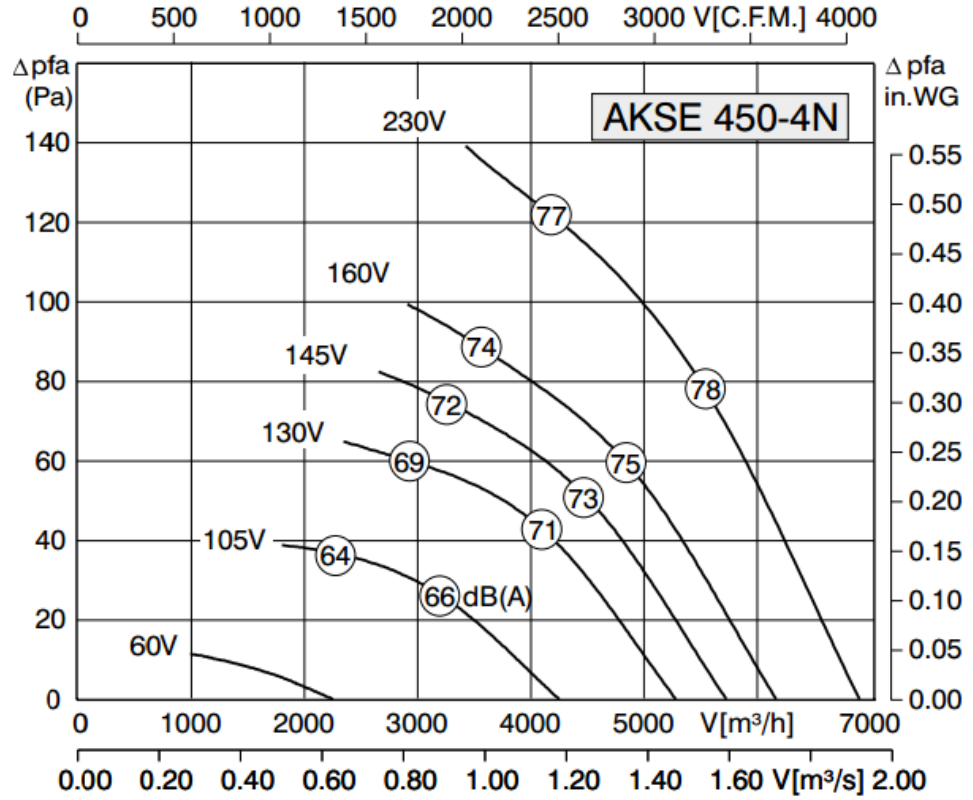
Teknik Özellikler

Fan çapı (mm) : Ø450
 Hava yönü : Emiş (V) / Üfleme (A)
 Faz : Monofaze

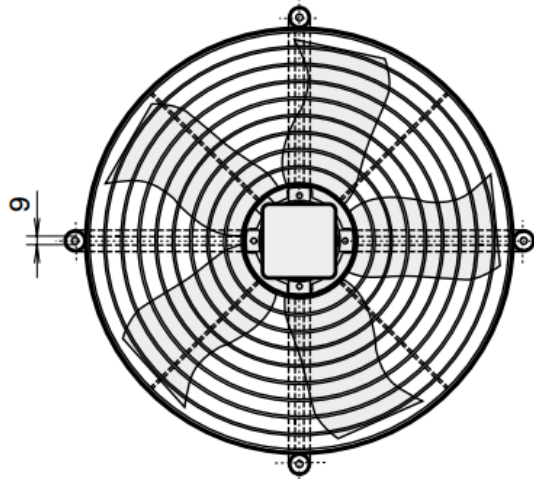
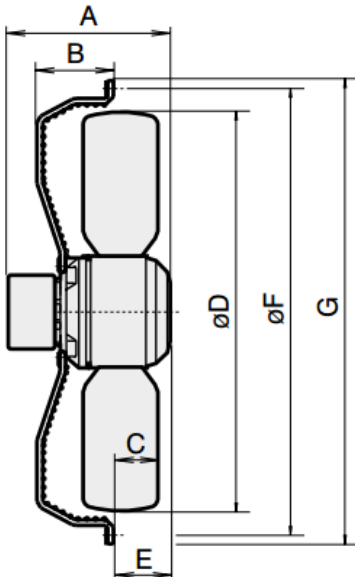
Fan Eğrisi

- Alüminyum kanatlı
 - Siyah gövde ve çember
 - Özel büyük motor

Typ	AKSE 450-4N		
U	230 V	50	Hz
P ₁	0,60	kW	
I _N	3,0	A	
n	1270	min ⁻¹	
C _{400V}	12	µF	
t _R	60	°C	
Δp _{fa min}	--	Pa	
ΔI	12	%	
Motor	106-70		
I _A / I _N	2,1		
▲	IP54		
★	01.025 A →		
★	01.024 V ←		



Ölçüler



A	: 203 mm
B	: 96 mm
C	: 50 mm
ØD	: 446 mm
E	: 92 mm
ØF	: 515 mm
ØG	: 546 mm
Ağırlık	: 11,5 kg

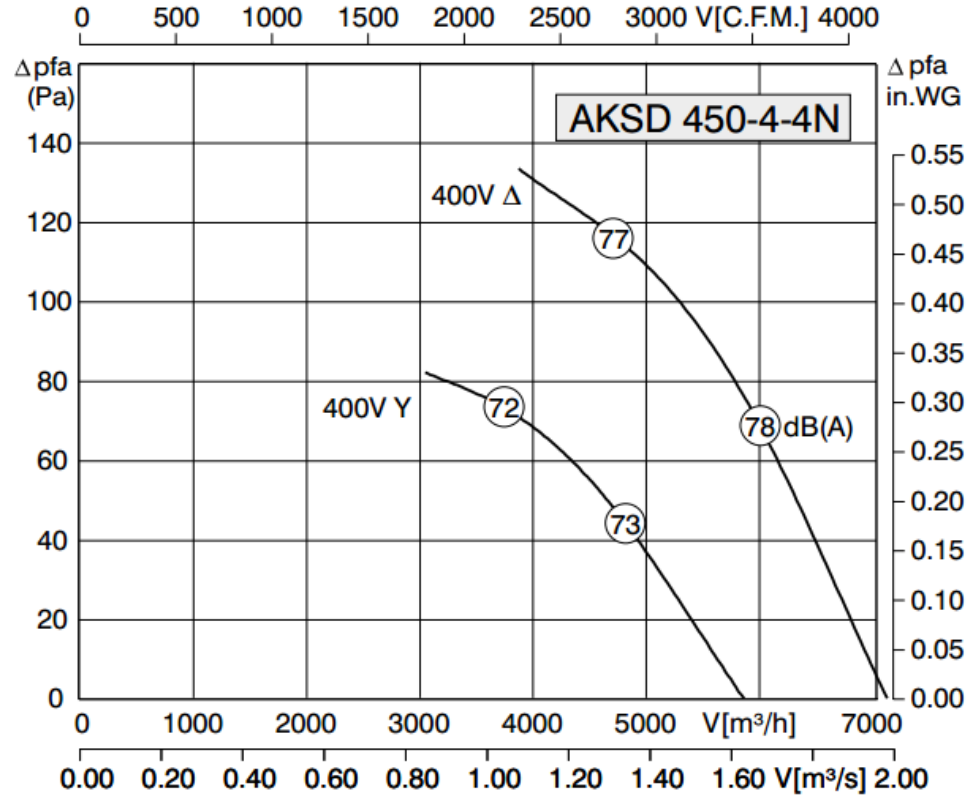
Teknik Özellikler

Fan Eğrisi

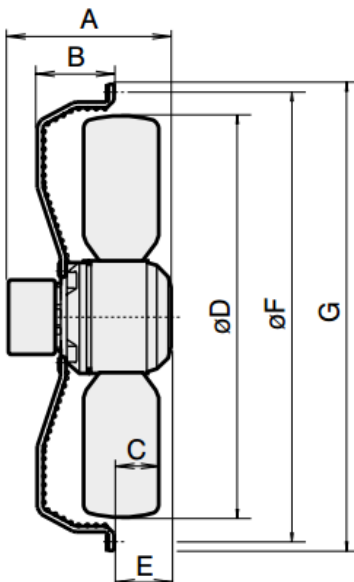
Fan çapı (mm) : Ø450
 Hava yönü : Emiş (V) / Üfleme (A)
 Faz : Trifaze

- Alüminyum kanatlı
 - Siyah gövde ve çerçeve
 - Özel büyük motor

Typ	AKSD 450-4-4N		
U	400 V Δ /Y	50	Hz
P ₁	0,55/0,35	kW	
I _N	1,20/0,65	A	
n	1320/1000	min ⁻¹	
C _{400V}	--	µF	
t _R	65	°C	
Δp _{fa min}	--	Pa	
ΔI	--	%	
Motor	106-50		
I _A / I _N	2,5		
▲	IP54		
★	01.045		



Ölçüler



A	: 203 mm
B	: 96 mm
C	: 50 mm
ØD	: 446 mm
E	: 92 mm
ØF	: 515 mm
ØG	: 546 mm
Ağırlık	: 11,5 kg

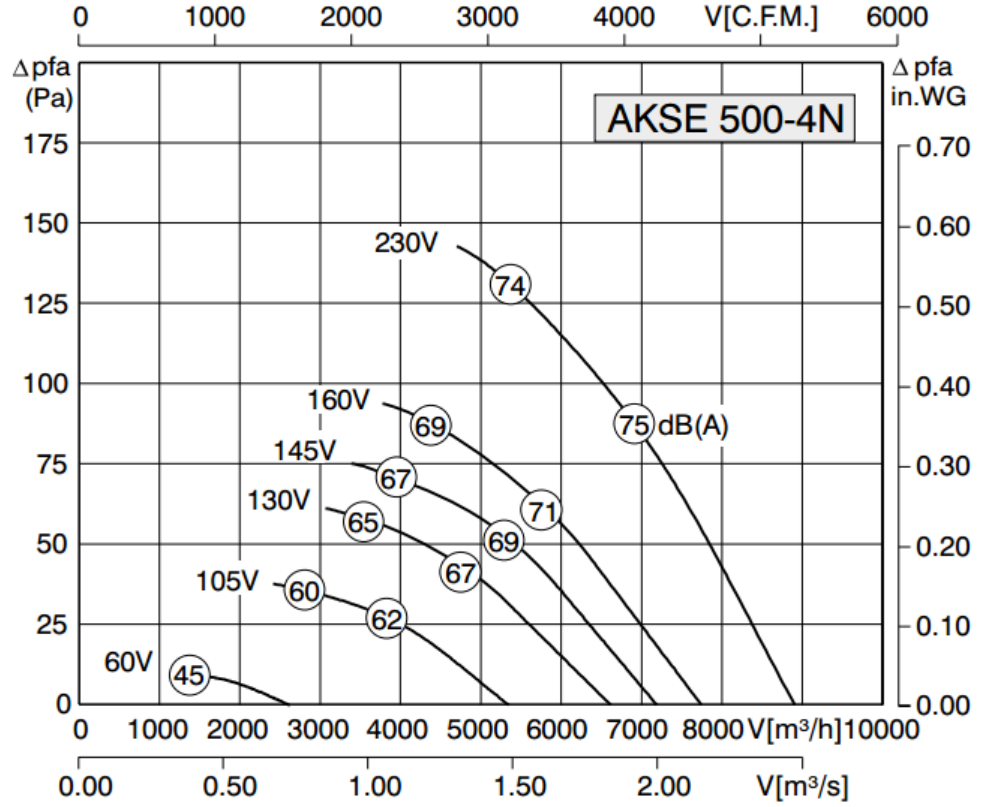
Teknik Özellikler

Fan çapı (mm) : Ø500
 Hava yönü : Emiş (V) / Üfleme (A)
 Faz : Monofaze

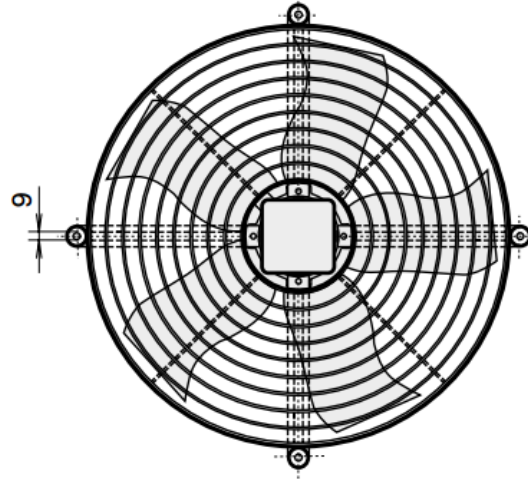
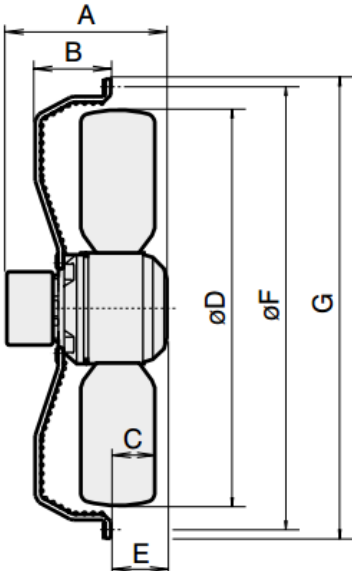
Fan Eğrisi

- Alüminyum kanatlı
 - Siyah gövde ve çember

Typ	AKSE 500-4N		
U	230 V	50	Hz
P ₁	0,74	kW	
I _N	3,5	A	
n	1240	min ⁻¹	
C _{400V}	16	µF	
t _R	55	°C	
Δp _{fa min}	--	Pa	
ΔI	6	%	
Motor	106-70		
I _A / I _N	1,9		
▲	IP54		
★	01.025 A →		
★	01.024 V ←		



Ölçüler



A	: 223 mm
B	: 96 mm
C	: 55 mm
øD	: 498 mm
E	: 92 mm
øF	: 565 mm
øG	: 596 mm
Ağırlık	: 12 kg

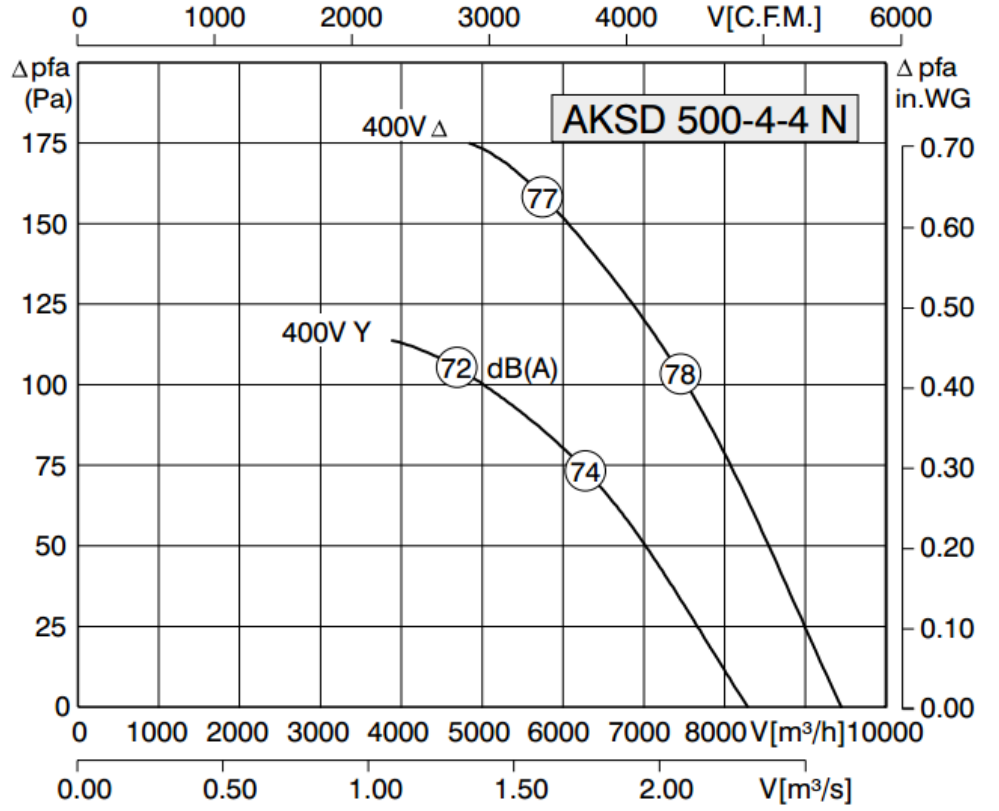
Teknik Özellikler

Fan Eğrisi

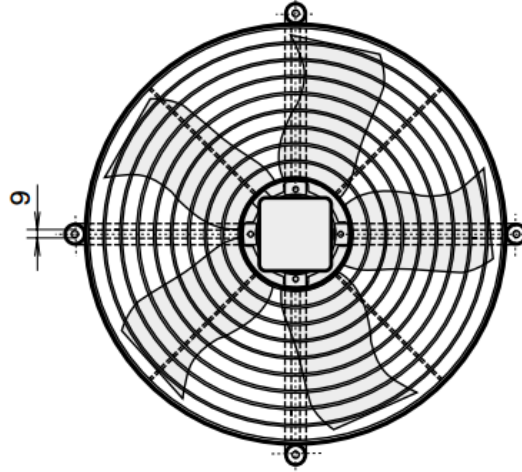
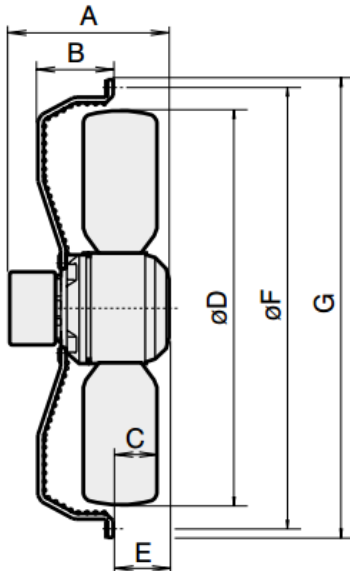
Fan çapı (mm) : Ø500
Hava yönü : Emiş (V) / Üfleme (A)
Faz : Trifaze

- Alüminyum kanatlı
- Siyah gövde ve çember

Typ	AKSD 500-4-4 N		
U	400 V Δ /Y	50	Hz
P ₁	0,85/0,60	kW	
I _N	1,70/1,00	A	
n	1360/1100	min ⁻¹	
C _{400V}	--	μ F	
t _R	65	°C	
$\Delta p_{fa \text{ min}}$	--	Pa	
ΔI	--	%	
Motor	106-70		
I _A / I _N	3,5		
	IP54		
	01.045		



Ölçüler



A	: 223 mm
B	: 96 mm
C	: 55 mm
ØD	: 498 mm
E	: 92 mm
ØF	: 565 mm
ØG	: 596 mm
Ağırlık	: 12 kg

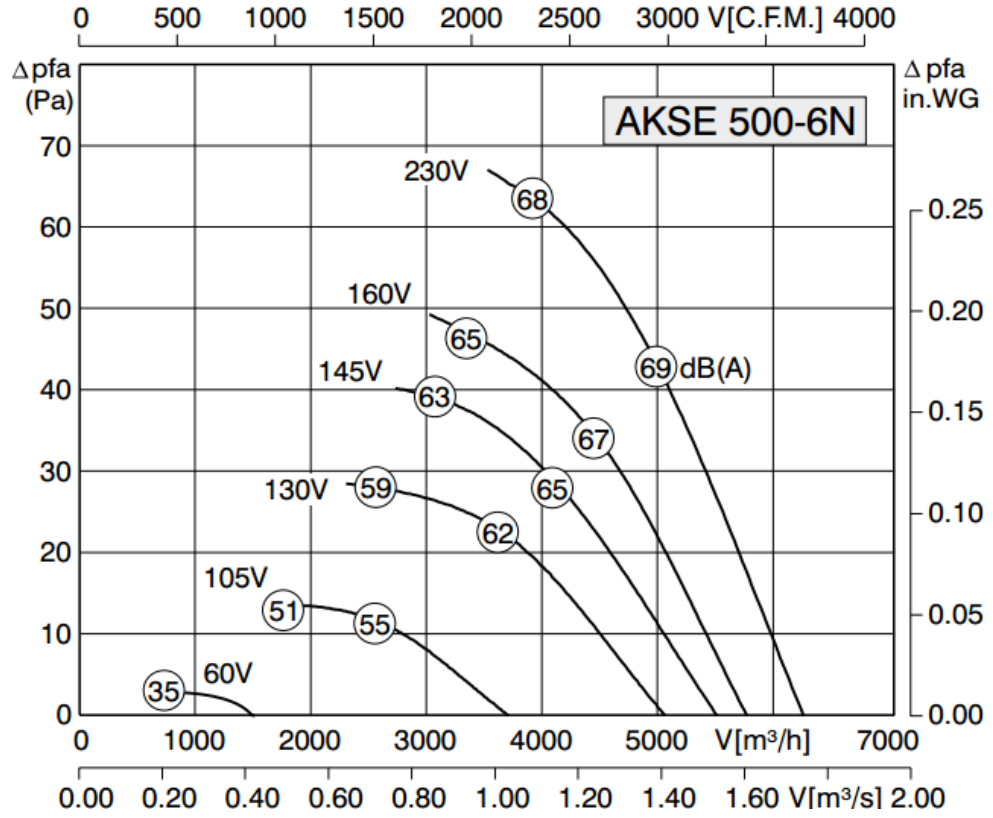
Teknik Özellikler

Fan Eğrisi

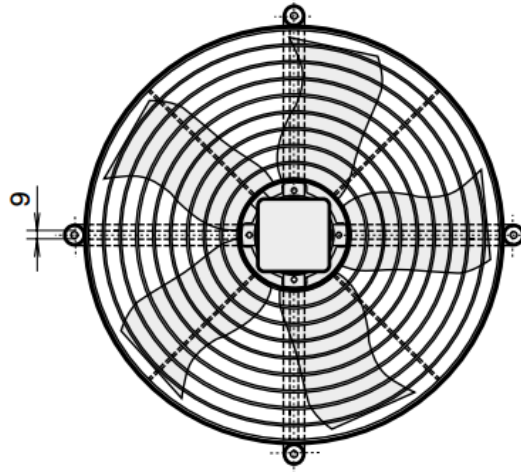
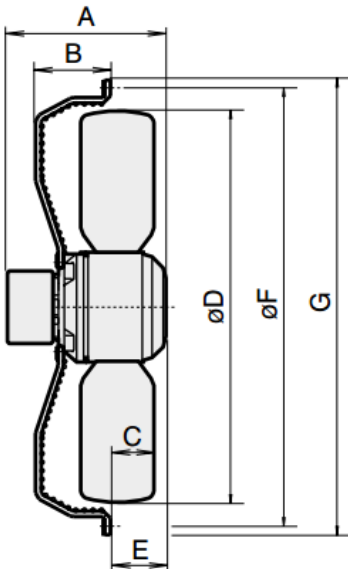
Fan çapı (mm) : Ø500
 Hava yönü : Emiş (V) / Üfleme (A)
 Faz : Monofaze

- Alüminyum kanatlı
 - Siyah gövde ve çember

Typ	AKSE 500-6N		
U	230 V	50	Hz
P ₁	0,29	kW	
I _N	1,35	A	
n	915	min ⁻¹	
C _{400V}	6	µF	
t _R	65	°C	
Δp _{fa min}	--	Pa	
ΔI	28	%	
Motor	106-50		
I _A / I _N	2,5		
⚠	IP54		
★	01.025 A →		
★	01.024 V ←		



Ölçüler



A	: 203 mm
B	: 96 mm
C	: 55 mm
ØD	: 498 mm
E	: 72 mm
ØF	: 565 mm
ØG	: 596 mm
Ağırlık	: 10,2 kg

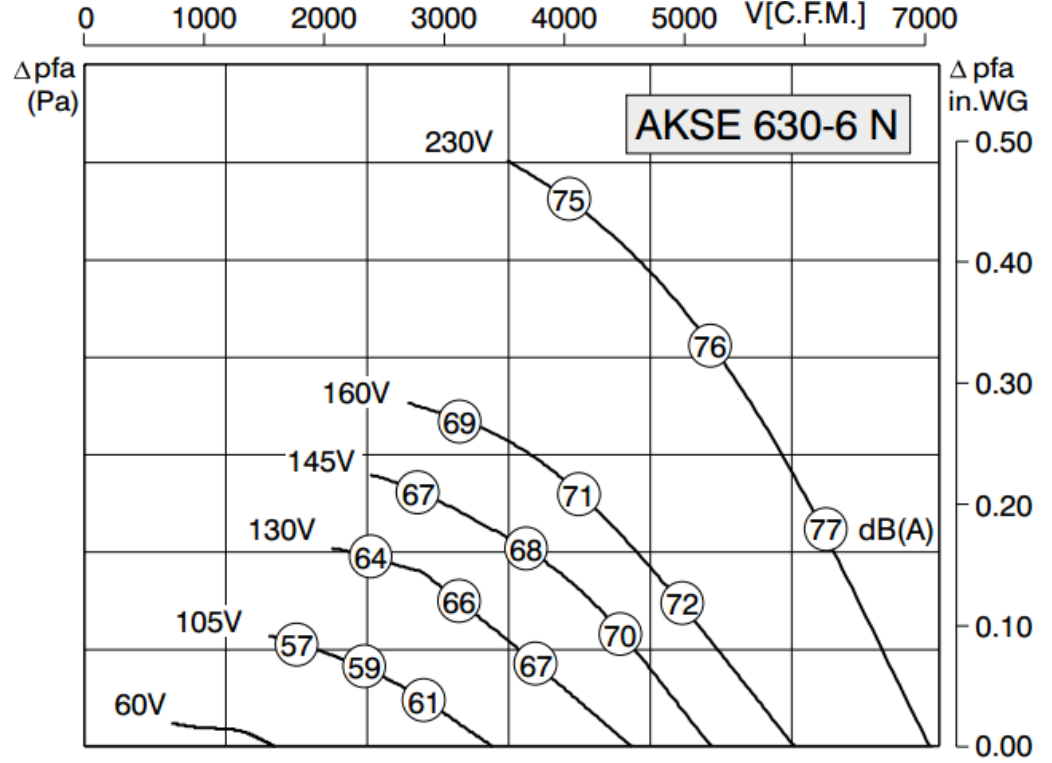
Teknik Özellikler

Fan Eğrisi

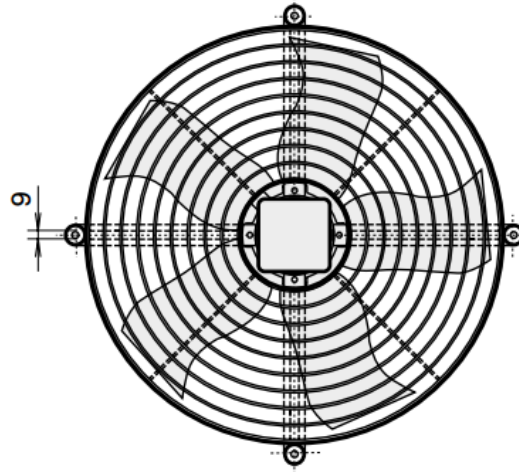
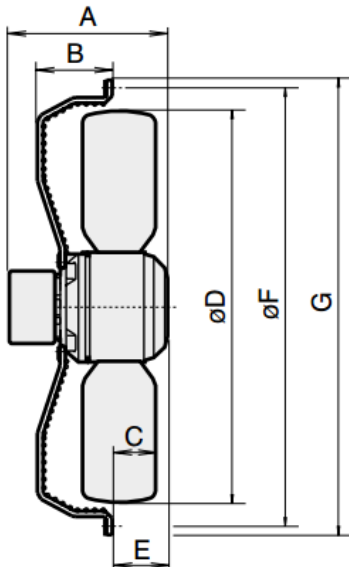
Fan çapı (mm) : Ø630
Hava yönü : Emiş (V) / Üfleme (A)
Faz : Monofaze

- Alüminyum kanatlı
- Siyah gövde ve çember

Typ	AKSE 630-6 N	
U	230 V	50 Hz
P ₁	0,71 kW	
I _N	3,2 A	
n	875 min ⁻¹	
C _{400V}	16 µF	
t _R	50 °C	
Δp _{fa min}	-- Pa	
ΔI	18 %	
Motor 106-90		
I _A / I _N	2,0	
▲	IP54	
★	01.025 A →	
★	01.024 V ←	



Ölçüler





A	: 243 mm
B	: 98 mm
C	: 38 mm
ØD	: 628 mm
E	: 110 mm
ØF	: 750 mm
ØG	: 791 mm
Ağırlık	: 15,5 kg

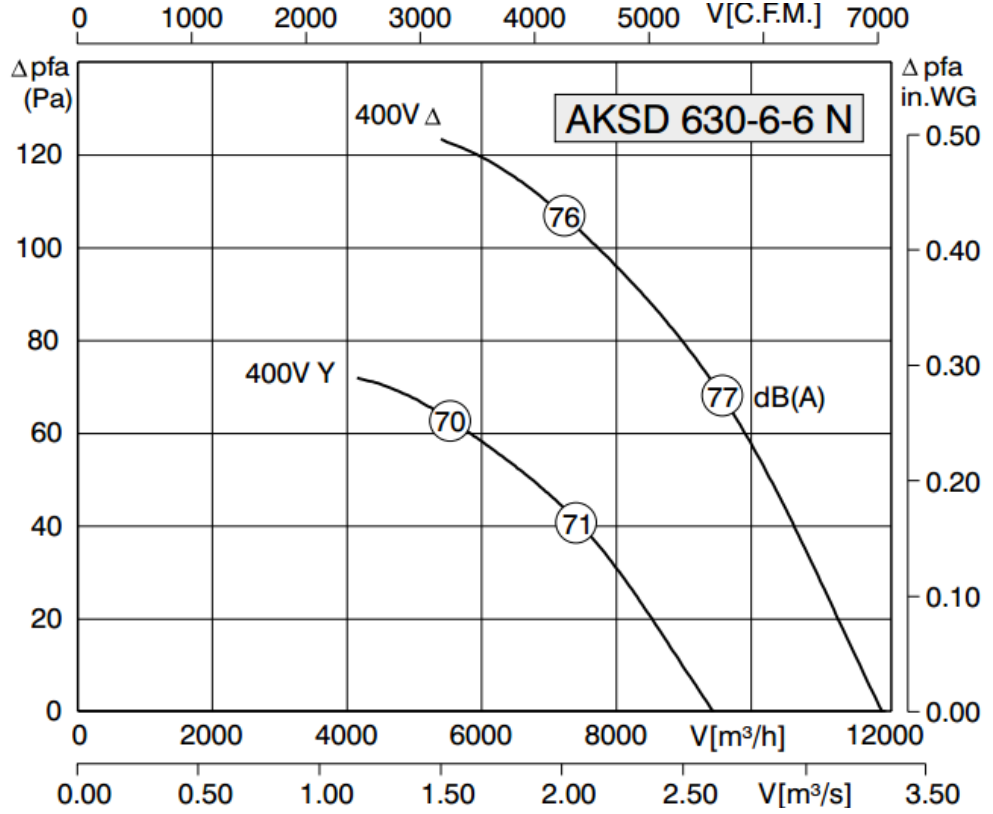
Teknik Özellikler

Fan çapı (mm) : Ø630
 Hava yönü : Emiş (V) / Üfleme (A)
 Faz : Monofaze

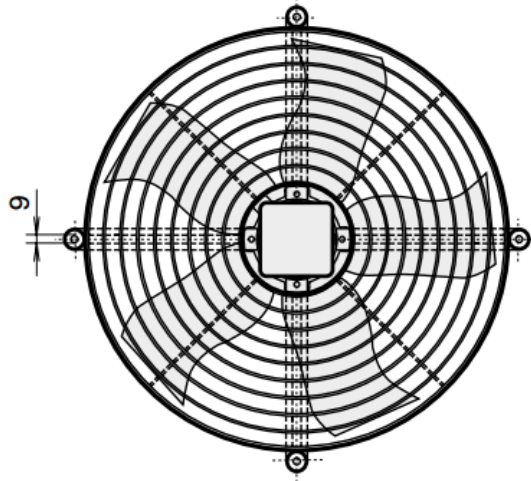
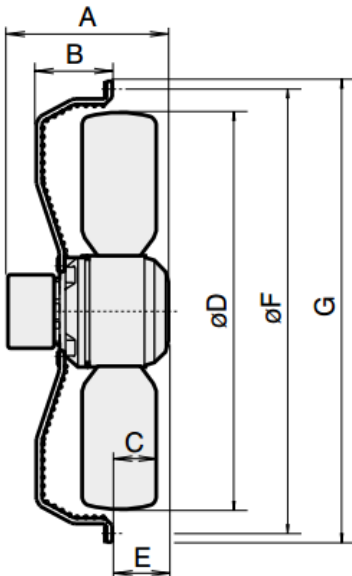
Fan Eğrisi

- Alüminyum kanatlı
 - Siyah gövde ve çember

Typ AKSD 630-6-6 N	
U	400 V Δ /Y 50 Hz
P ₁	0,69/0,46 kW
I _N	1,30/0,75 A
n	875/660 min ⁻¹
C _{400V}	-- μ F
t _R	55 °C
$\Delta p_{fa \text{ min}}$	-- Pa
ΔI	-- %
Motor	106-70
I _A / I _N	3
	IP54
	01.045



Ölçüler



A	: 223 mm
B	: 98 mm
C	: 38 mm
ØD	: 628 mm
E	: 90 mm
ØF	: 750 mm
ØG	: 791 mm
Ağırlık	: 13,5 kg

Teknik Özellikler

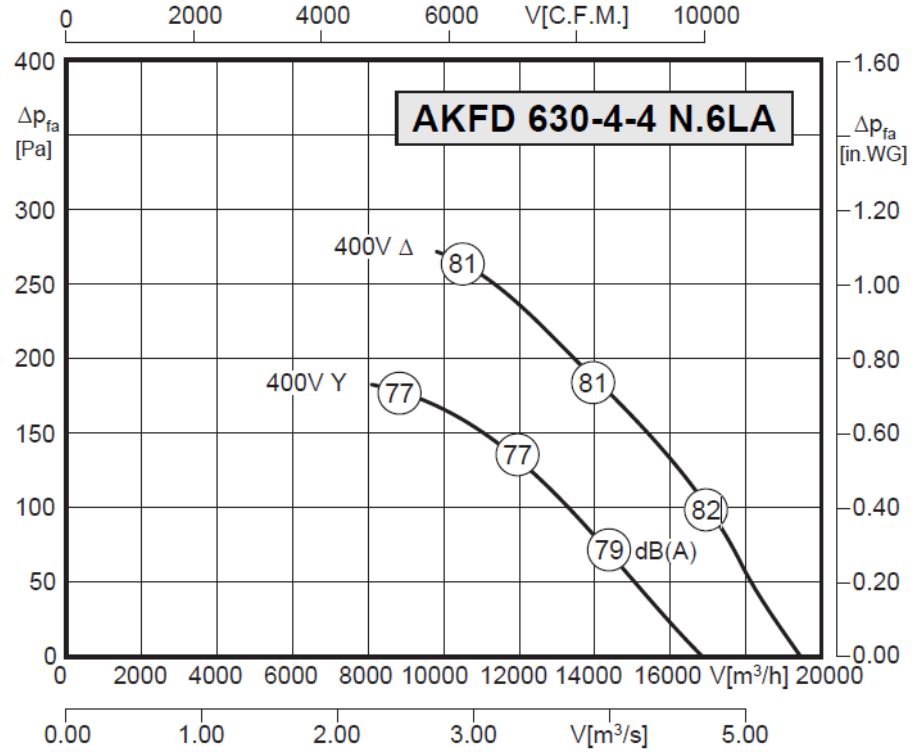
Fan Eğrisi

Fan çapı (mm) : Ø630
Hava yönü : Emiş (V) / Üfleme (A)
Faz : Trifaze

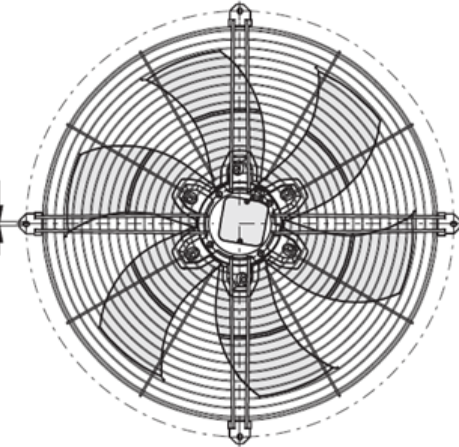
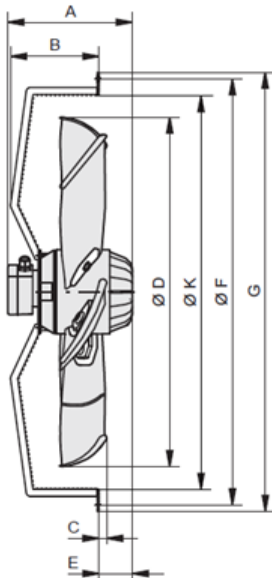
- Alüminyum kanatlı
- Siyah gövde ve çember

Typ/Type : AKFD 630-4-4 N.6LA

U	400V Δ/Y (50Hz)
P ₁	2.3 / 1.7 kW
I _N	4.7 / 2.85 A
n	1365 / 1120 min ⁻¹
C _{400V}	--
t _R	55 °C
Δp _{fa min}	-- Pa
ΔI	-- %
I _A / I _N	4.6
⚠	IP54
✳	01.045



Ölçüler



A	: 286 mm
B	: 168 mm
C	: 39 mm
ØD	: 627 mm
E	: 105 mm
ØK	: 734 mm
ØF	: 810 mm
G	: 840 mm
Ağırlık	: 30,5 kg

Teknik Özellikler

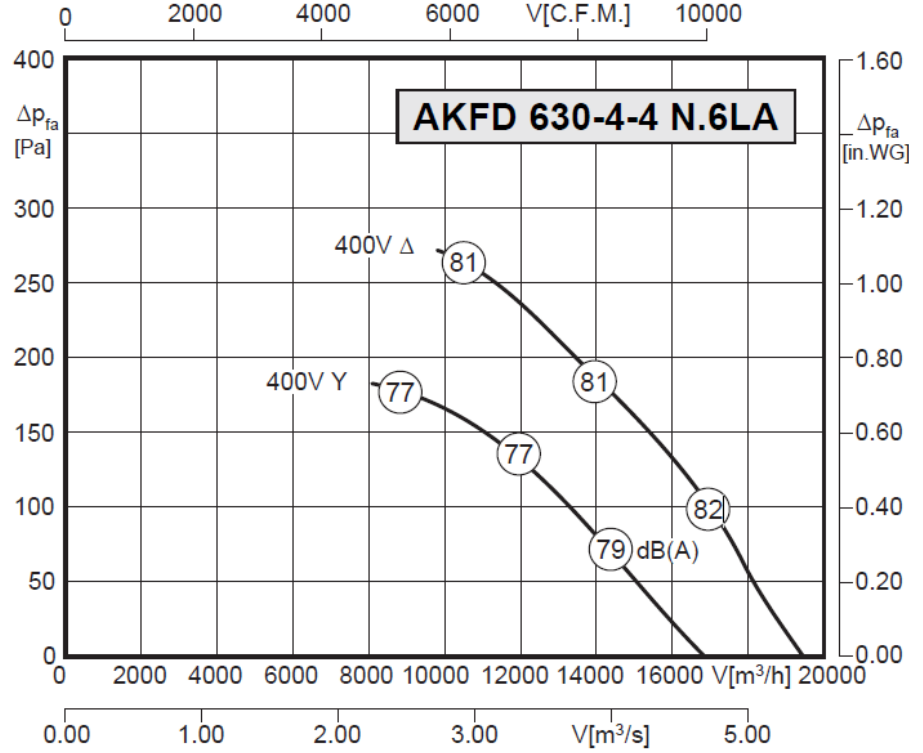
Fan Eğrisi

Fan çapı (mm) : Ø630
Hava yönü : Emiş (V) / Üfleme (A)
Faz : Trifaze

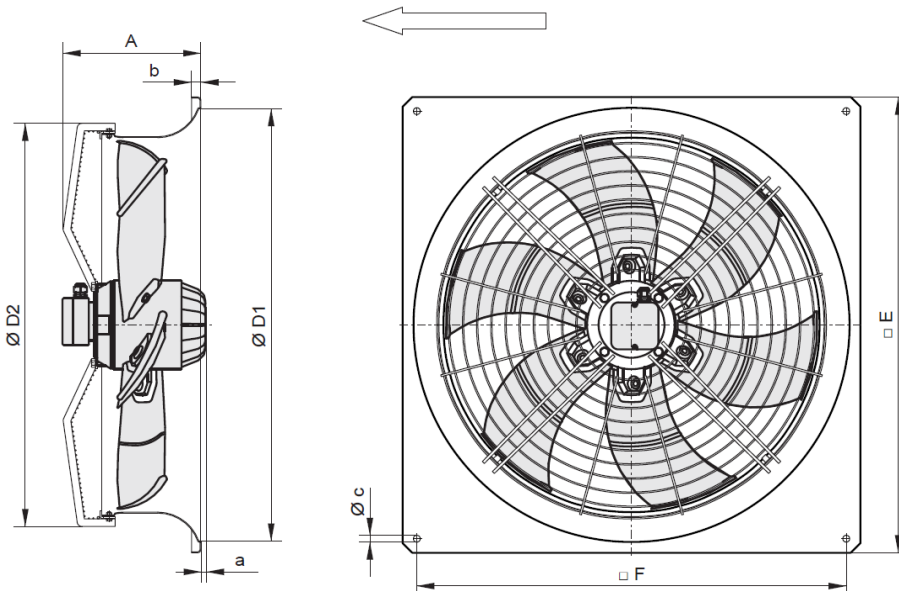
- Alüminyum döküm kanatlı
- Siyah gövde ve çember
- Panelli

Typ/Type : AKFD 630-4-4 N.6LA

U	400V Δ/Y (50Hz)
P ₁	2.3 / 1.7 kW
I _N	4.7 / 2.85 A
n	1365 / 1120 min ⁻¹
C _{400V}	--
t _R	55 °C
Δp _{fa min}	-- Pa
ΔI	-- %
I _A / I _N	4.6
⚠	IP54
✳	01.045



Ölçüler



A	: 250 mm
D1	: 696 mm
D2	: 700 mm
E	: 805 mm
F	: 750 mm
a	: 31 mm
b	: 20 mm
Øc	: 11 mm
Ağırlık	: 40 kg

Teknik Özellikler

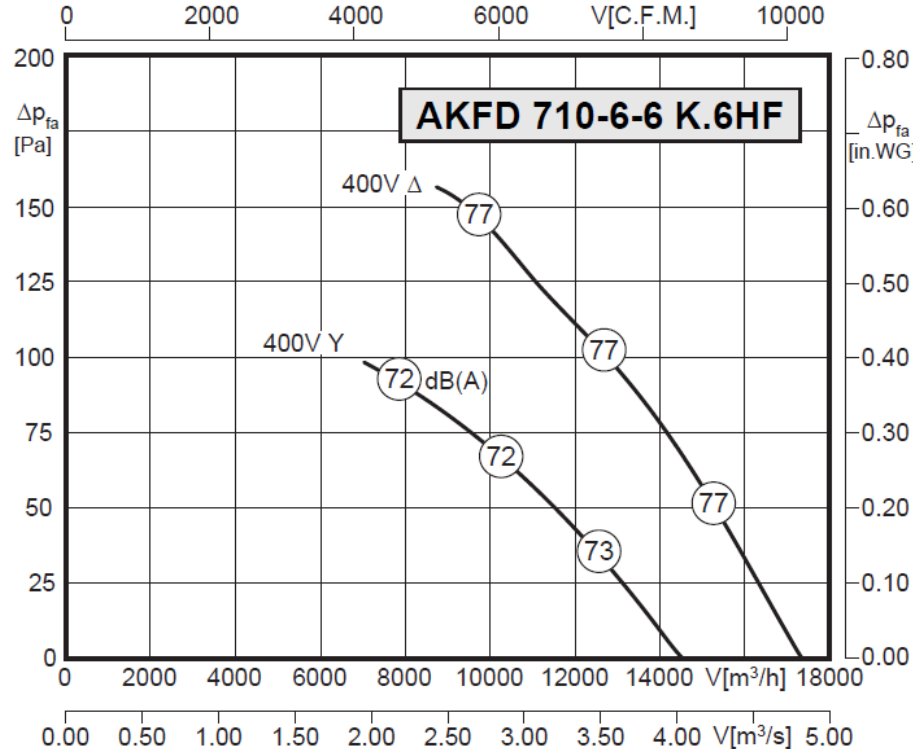
Fan Eğrisi

Fan çapı (mm) : Ø710
 Hava yönü : Emiş (V) / Üfleme (A)
 Faz : Trifaze

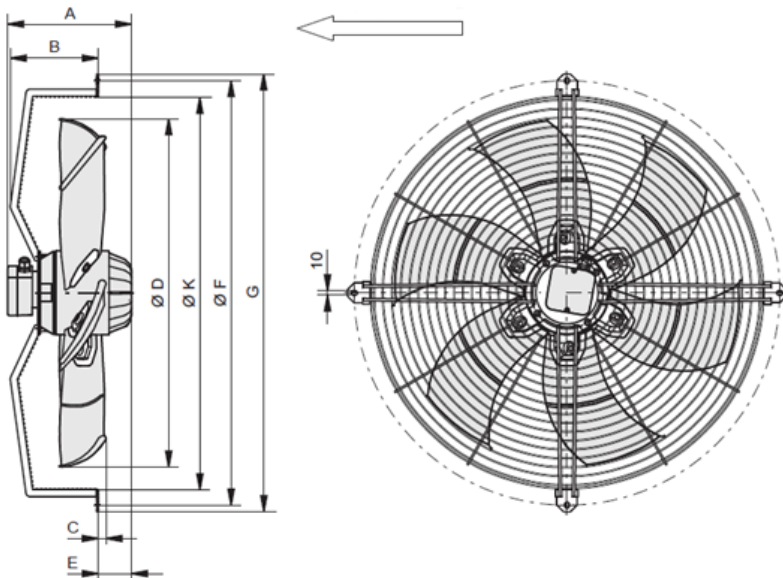
- Alüminyum döküm kanatlı
 - Siyah gövde ve çember
 - Panelsiz

Typ/ Type : **AKFD 710-6-6 K.6HF**

U	400V Δ/Y (50Hz)
P ₁	1.2 / 0.75 kW
I _N	2.5 / 1.4 A
n	880 / 650 min ⁻¹
C _{400V}	-
t _R	70 °C
Δp _{fa} min	-- Pa
ΔI	-- %
I _A / I _N	3.5
▲	IP54
★	01.045



Ölçüler



A	: 261 mm
B	: 168 mm
C	: 42 mm
ØD	: 703 mm
E	: 80 mm
ØK	: 734 mm
ØF	: 810 mm
G	: 840 mm
Ağırlık	: 26 kg

Teknik Özellikler

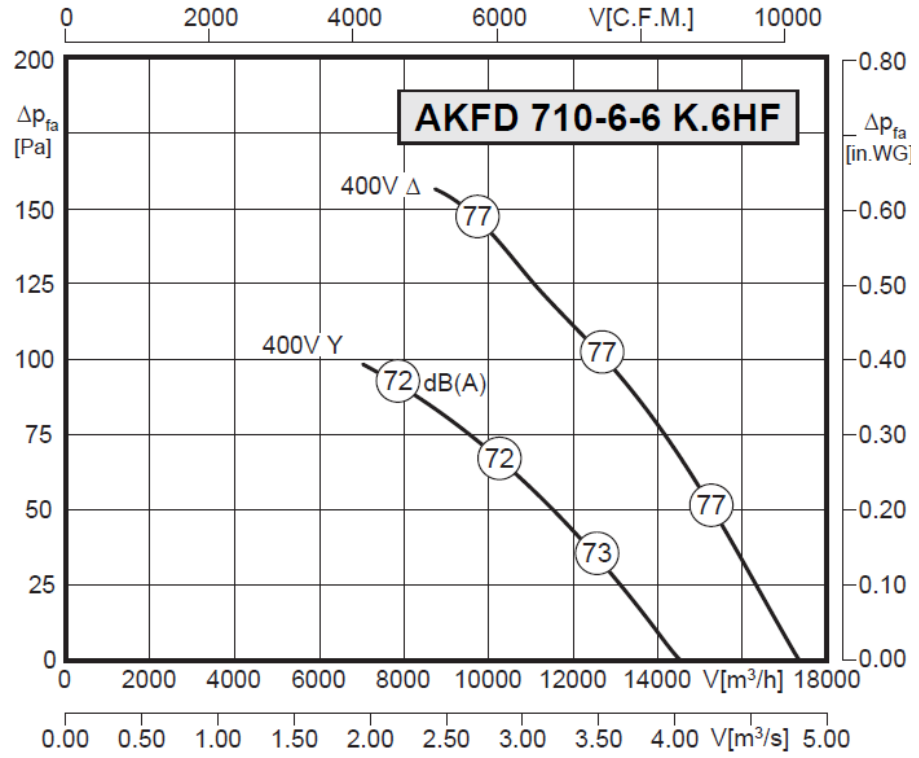
Fan Eğrisi

Fan çapı (mm) : Ø710
 Hava yönü : Emiş (V) / Üfleme (A)
 Faz : Trifaze

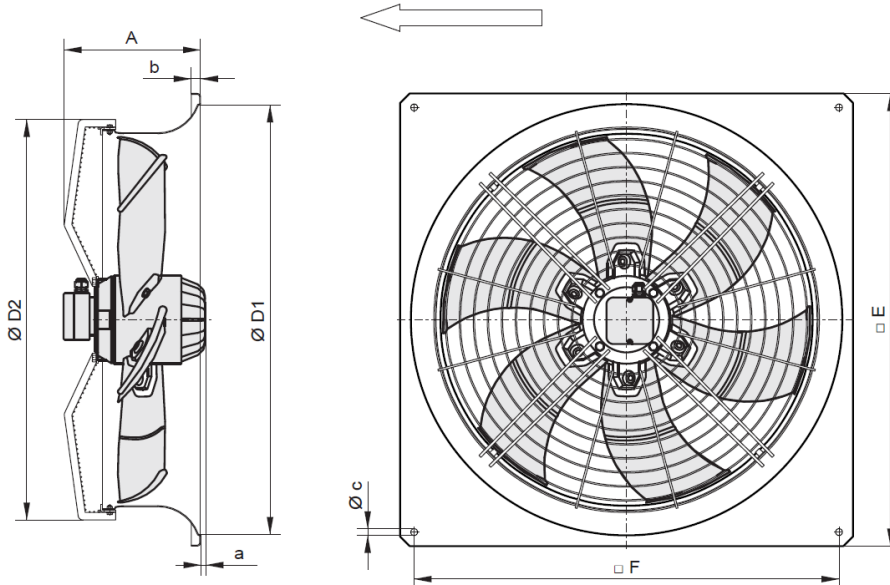
- Alüminyum döküm kanatlı
 - Siyah gövde ve çember
 - Panelli

Typ/Type : **AKFD 710-6-6 K.6HF**

U	400V Δ/Y (50Hz)
P ₁	1.2 / 0.75 kW
I _N	2.5 / 1.4 A
n	880 / 650 min ⁻¹
C _{400V}	-
t _R	70 °C
Δp _{fa min}	-- Pa
ΔI	-- %
I _A / I _N	3.5
▲	IP54
✱	01.045



Ölçüler



A	: 250 mm
D1	: 796 mm
D2	: 780 mm
E	: 850 mm
F	: 810 mm
a	: - mm
b	: 20 mm
ØC	: 14,5 mm
Ağırlık	: 38 kg

Teknik Özellikler

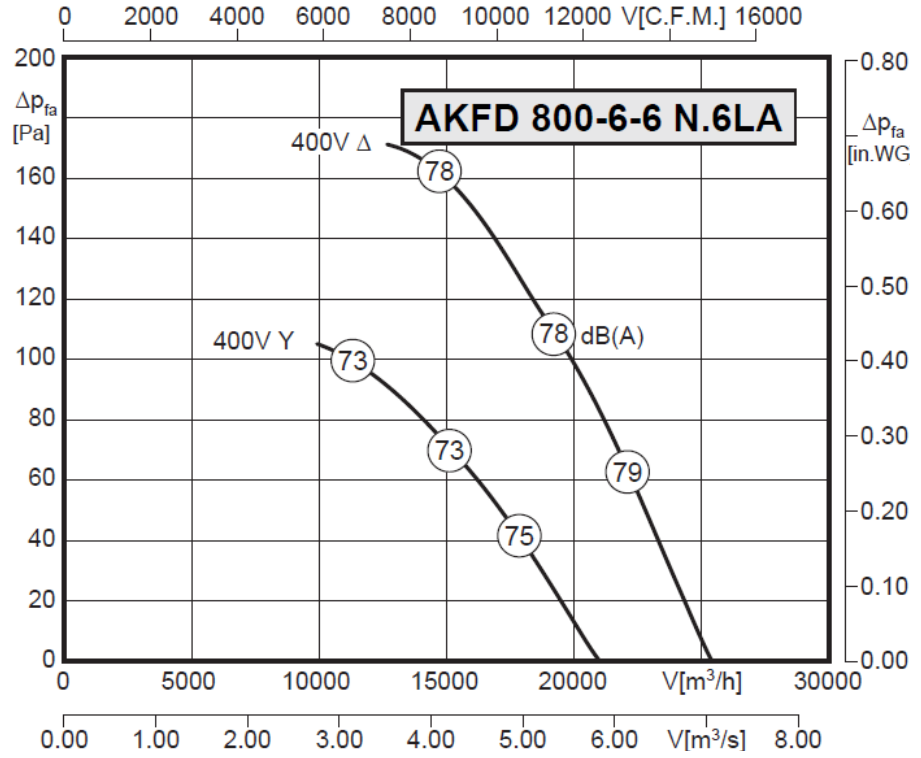
Fan Eğrisi

Fan çapı (mm) : Ø800
Hava yönü : Emiş (V) / Üfleme (A)
Faz : Trifaze

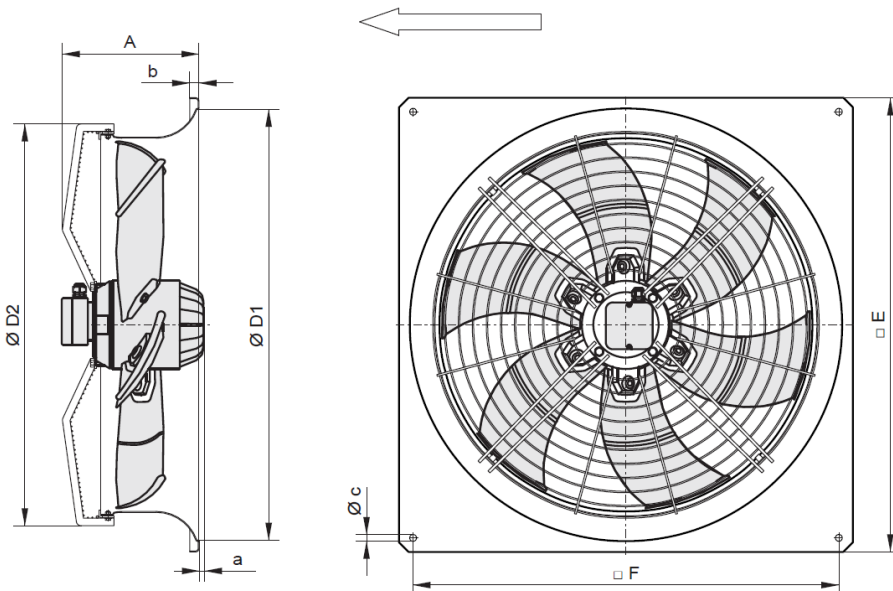
- Alüminyum kanatlı
- Siyah gövde ve çember
- Panelli

Typ/Type : **AKFD 800-6-6 N.6LA**

U	400V Δ/Y (50Hz)
P ₁	1.93 / 1.28 kW
I _N	3.9 / 2.2 A
n	870 / 680 min ⁻¹
C _{400V}	--
t _R	55 °C
Δp _{fa} min	-- Pa
ΔI	-- %
I _A / I _N	3.8
⚠	IP54
✳	01.045



Ölçüler



A	: 300 mm
D1	: 920 mm
D2	: 870 mm
E	: 970 mm
F	: 910 mm
a	: - mm
b	: 17 mm
ØC	: 14,5 mm
Ağırlık	: 48 kg

Teknik Özellikler

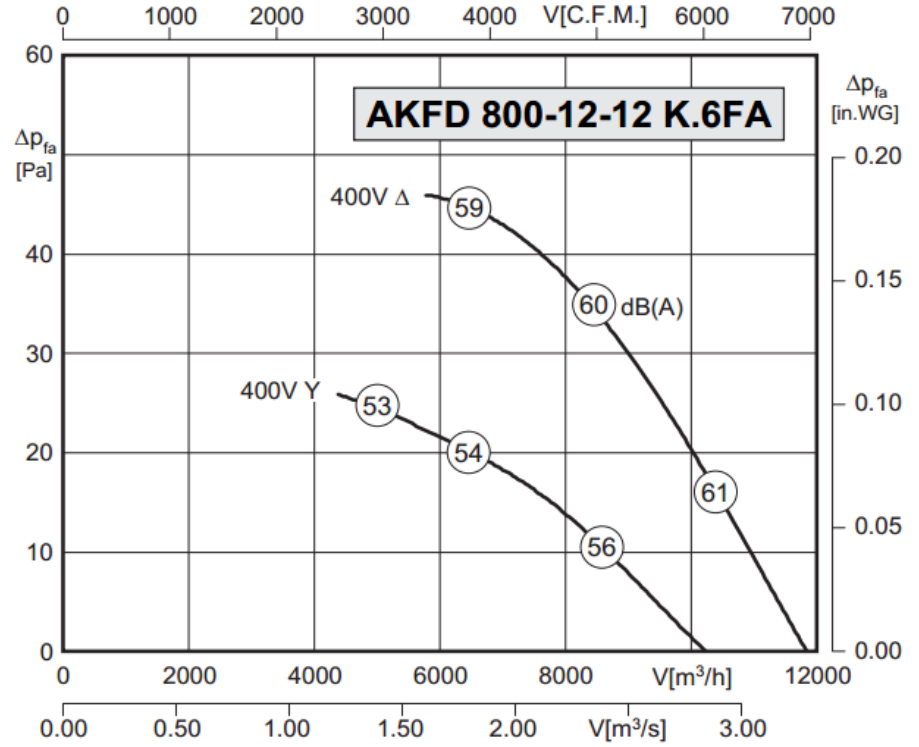
Fan çapı (mm) : Ø800
Hava yönü : Emiş (V) / Üfleme (A)
Faz : Trifaze

Fan Eğrisi

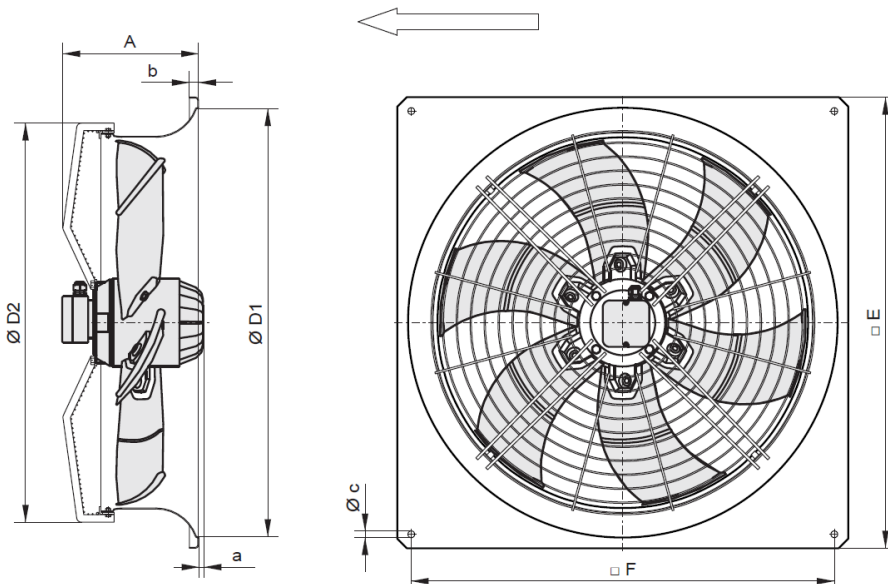
- Alüminyum döküm kanatlı
- Siyah gövde ve çember
- Panelli

Typ/Type: AKFD 800-12-12 K.6FA

U	400V Δ/Y (50Hz)
P ₁	0.33 / 0.19 kW
I _N	1.0 / 0.45 A
n	450 / 340 min ⁻¹
C _{400V}	–
t _R	65 °C
Δp _{fa min}	– Pa
ΔI	– %
I _A / I _N	2.0
⚠	IP54
✱	01.045



Ölçüler



A	: 280 mm
D1	: 920 mm
D2	: 860 mm
E	: 970 mm
F	: 910 mm
a	: - mm
b	: 17 mm
ØC	: 14,5 mm
Ağırlık	: 40 kg

Teknik Özellikler

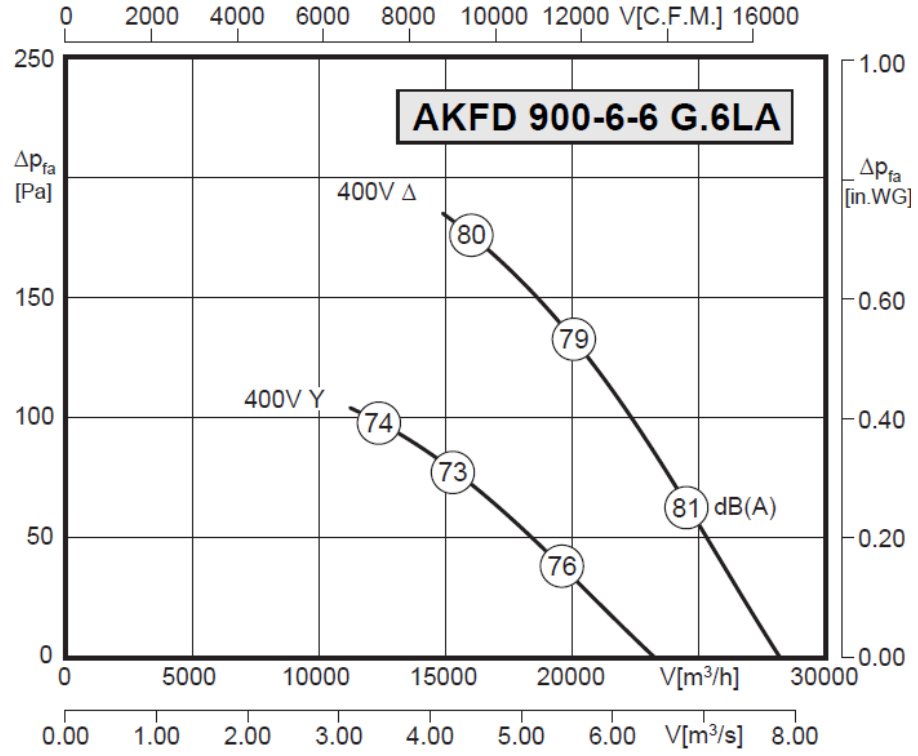
Fan Eğrisi

Fan çapı (mm) : Ø900
Hava yönü : Emiş (V) / Üfleme (A)
Faz : Trifaze

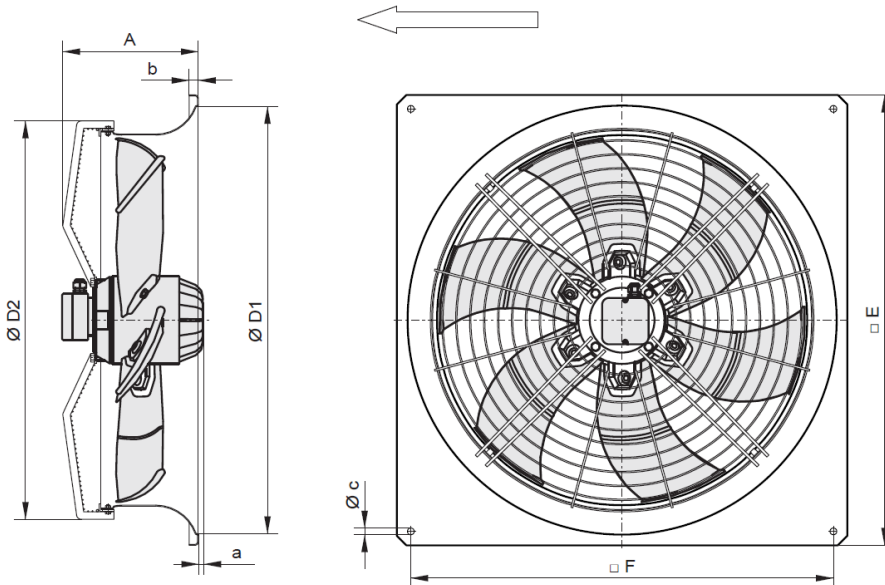
- Alüminyum kanatlı
- Siyah gövde ve çember
- Panelli

Typ/Type : AKFD 900-6-6 G.6LA

U	400V Δ/Y (50Hz)
P ₁	2.1 / 1.2 kW
I _N	3.95 / 2.1 A
n	830 / 630 min ⁻¹
C _{400V}	--
t _R	50 °C
Δp _{fa} min	-- Pa
ΔI	-- %
I _A / I _N	3.3
▲	IP54
★	01.045



Ölçüler





A	: 305 mm
D1	: 1025 mm
D2	: 990 mm
E	: 1070 mm
F	: 1010 mm
a	: - mm
b	: 20 mm
ØC	: 14,5 mm
Ağırlık	: 59 kg

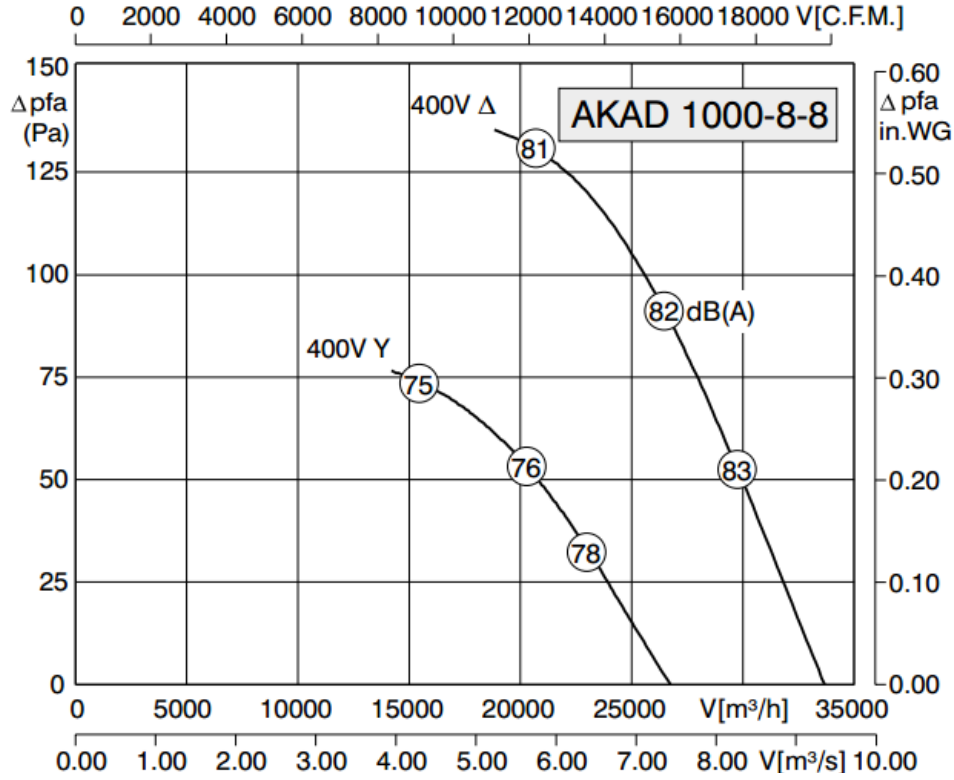
Teknik Özellikler

Fan Eğrisi

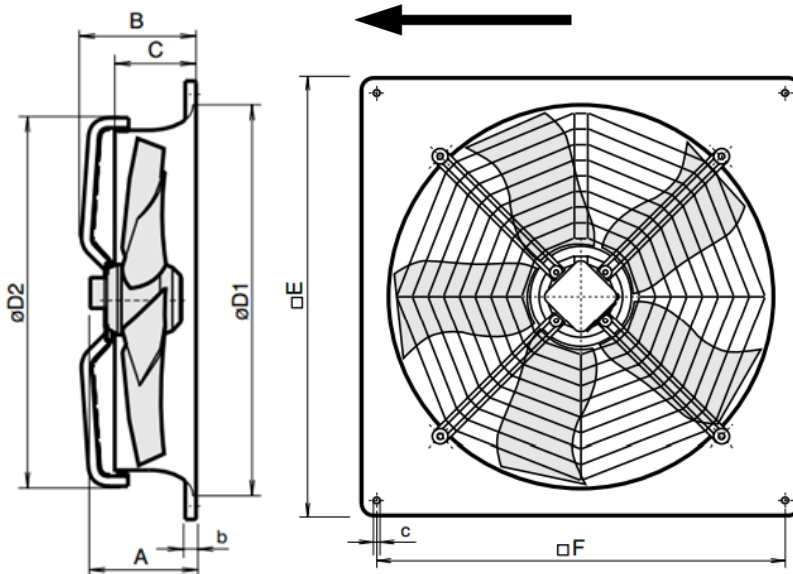
Fan çapı (mm) : Ø900
 Hava yönü : Emiş (V) / Üfleme (A)
 Faz : Trifaze

- Alüminyum kanatlı
 - Siyah gövde ve çember
 - Panelli

Typ	AKAD 1000-8-8		
U	400 V Δ /Y	50	Hz
P ₁	2,05/1,37	kW	
I _N	4,40/2,55	A	
n	680/520	min ⁻¹	
C _{400V}	--	μ F	
t _R	55	°C	
$\Delta p_{fa \text{ min}}$	--	Pa	
ΔI	6	%	
Motor	165-95		
I _A / I _N	3,4		
	IP54		
	01.045		



Ölçüler



A	: 275	mm
B	: 320	mm
C	: 210	mm
D1	: 1097	mm
D2	: 1070	mm
E	: 1170	mm
F	: 1110	mm
a	: -	mm
b	: 20	mm
ØC	: 14,5	mm
Ağırlık	: 70	kg

Adres : Bakır ve Prinç S.S Karanfil Cad. No:10 Beylikdüzü- İSTANBUL / TÜRKİYE

Tel: +90 212 875 83 19- Faks: +90 212 876 18 23



www.rosenberg.com.tr