

1. Emniyet kuralları

- Kullanım kılavuzunu dikkatlice okuyunuz.
- Kullanılan fanların faz kesme yöntemiyle çalışmaya uygunluğunu kontrol ediniz.
- Cihaz ve fan gücüne uygun sigorta kullanınız.
- Cihazı devreye almadan önce elektrik bağlantısını talimatlara göre yapınız.
- Teknik emniyet kurallarına uyunuz.
- Cihaz montajı teknik yeterliliğe sahip personel tarafından yapılmalıdır.
- Cihaza enerji verilmeden önce toprak bağlantısının doğrulunu mutlaka kontrol ediniz.
- Cihaza elektrik verildikten sonra asla elektronik komponentlere dokunmayınız.
- Cihazı direk güneş radyasyonuna maruz bırakmayınız.
- Cihazın kullanım limitleri içinde olduğundan emin olunuz.
- Cihazı hava akışı rahat olacak şekilde dik monte ediniz.
- Isı kaynaklarından uzak yerlere monte ediniz.

2. Genel bilgiler

- FM kontrol üniteleri kondenser basıncı veya sıcaklığına göre fan hızını denetleyerek kondenser gaz basıncını sabit tutar. Voltaj ve potansiyometre ile de fan hızını ayarlayabilir.
- isteğe bağlı farklı basınç değerindeki problemler takılabilir.
- Evaporatör tarafında kullanıldığında basınç yükseldikçe azalan fan hızı programlanabilir.

3. Montaj

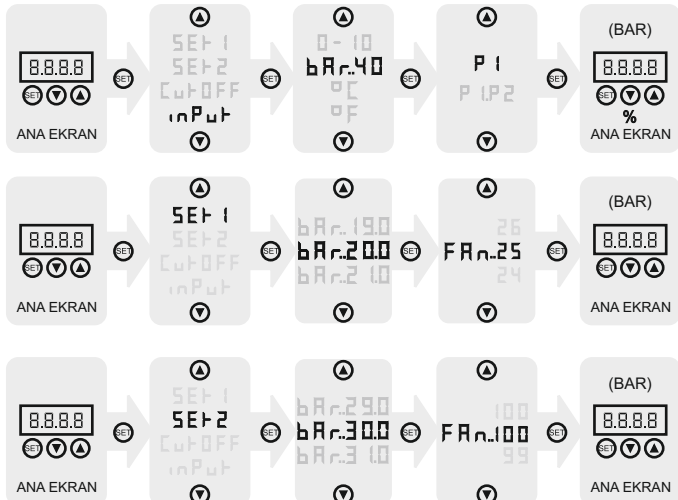
- FM kontrol cihazını kablo girişleri aşağıya doğru gelecek şekilde monte ediniz.
- Sıcaklık ile kontrol yapılıyorsa NTC sensör dış sıcaklık değişiminden etkilenmeyecek şekilde ısı yalıtımı yapılmalıdır.

4. Programlama

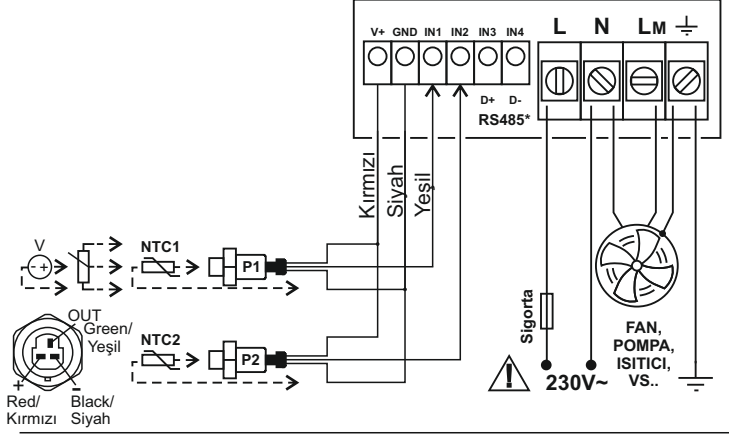
- Programlama sadece cihaz içinde bulunan seçim (set), aşağı listele ve yukarı listele tuşları ile yapılır.
- Set tuşu ile menü parametrelerine erişilir, yukarı aşağı tuşlarla istenilen parametre görüldüğünde set tuşu ile işlem yapılır.
- Giriş tipi °C, °F seçilirse ekran sıcaklık derecesini gösterir.
- Bar basınç sensörü seçildiğinde ekran basınç değerini bar olarak gösterir.
- Basınç transmitterinin maksimum çalışma basıncına eriştiğinde ekran %100 değeri gösterir.
- 0-5V / 0-10V giriş voltajında ekran %100 değerini gösterir

4.1 Örnek program

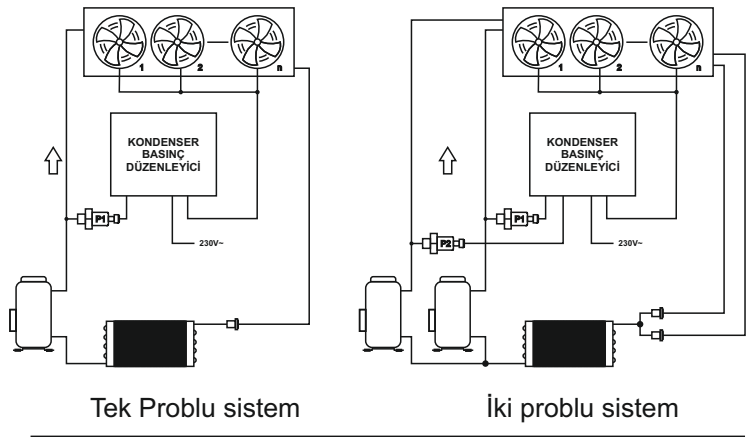
Kondenser basıncı 20 barın altındayken fan dursun, basınç 20 bara yükseldiğinde fan %25 hız ile çalışsın, basınç 30 bar ve üzerine çıktığında %100 hız ile çalışsın. Duran fan basınç 20 bar'a eriştiğinde fana kısa süreli %80 hız uygulansın. Bunun için; **Input= Bar, 40, P1, Set1= bar 20, Fan 25, Set2= bar 30, Fan 100, Speedup= 8, Cutoff= 0**, seçilmelidir eğer Off seçilirse 20 barın altında fan %25 hızla çalışmaya devam eder.



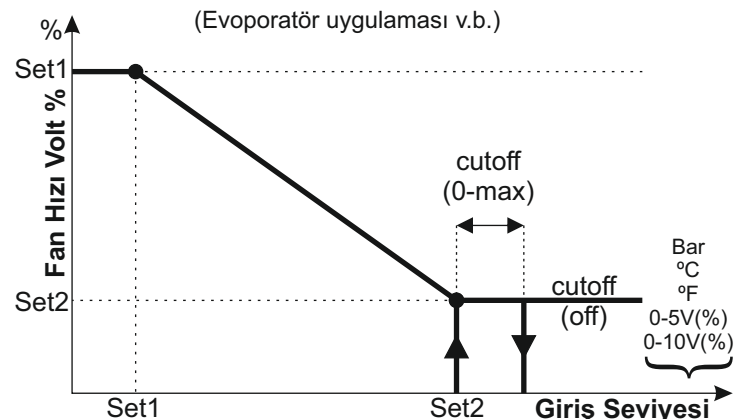
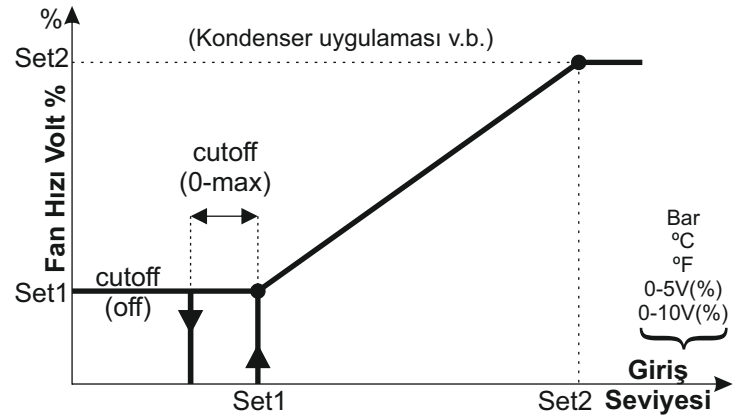
5. Elektriksel bağlantılar



6. Mekanik bağlantılar



7. Fonksiyonel özellikler



9. Parametreler

- INPUT** parametresi ile hangi giriş tipiyle kontrolün yapılacağı seçilir. Sıcaklıkla kontrol için °C, °F, Basınçla kontrol için **BAR**, voltajla kontrol için **0-5** veya **0-10V** seçilir. Eğer sıcaklık veya basınç ile kontrol seçildiyse ek olarak 6. *mekanik bağlantılar* seklindeki tek problu sistem için **P1**, iki problu sistem için **P1.P2** seçilir.
- INPUT** parametresinde hangi giriş tipi seçildiyse **gösterge değeri, SET1, SET2, CUTOFF** histerisis parametreleri de aynı birime döner. Giriş tipi 0-5V seçilirse 5V, 0-10V seçilirse 10V %100 olarak değerlendirilir.
- INPUT** menüsünde **BAR** seçilirse kullanılan basınç transmitterinin maximum çalışma değeri girilmelidir.
- Giriş değerine göre **SET1** parametresi fanın 1. **SET2** parametresi fanın 2. çalışma noktasını belirler. Cihaz ölçüm değerine göre bu iki nokta arasındaki fan hızını ayarlar. Kondenser uygulamalarında (doğru orantılı kontrol) **SET1** Fan hızı **SET2** Fan hızından küçük, evaporatör uygulamalarında (ters orantılı kontrol) **SET1** Fan hızı **SET2** fan hızından küçük seçilir.
- SPEED-UP, CUTOFF** parametresi **OFF** değilken aktiftir. Fanın devreye girmesi için seçilen hız çok düşükse ve fan üzerinde birikmiş kar, kir veya sıkışma varsa bu nedenle fan dönmeyebilir. Speed-up fonksiyonu Fana hareket etmesi için kısa süreli yüksek hız uygular. Speed-up parametresi 1-10 arasında %10 luk hız dilimleri halinde girilebilir. 0 seçilirse bu fonksiyon iptal olur.
- CUTOFF** parametresi **OFF** iken Fanın durması için gerekli şartlar oluşsa bile **Set1/2 Fan** parametresindeki en düşük hızda fan çalışmasını sürdürür.
- CUTOFF** parametresi **OFF** değilse Fanın durma ve çalışmasına histerisis değeri verilebilir. Maximum histerisis değeri giriş tipine göre değişir.

10. Parametre Tablosu

Parametre	Tanımı	Ayar aralığı	Açıklama
SET1	1. giriş seviyesine göre Fan hızı		Giriş değerine göre 1. nokta fan hızı
SET2	2. giriş seviyesine göre Fan hızı		Giriş değerine göre 2. nokta fan hızı
BAR °C °F 0-5V 0-10V	Ratiometric Bar Basınç NTC Sensör üzerinden Santigrag derece NTC Sensör üzerinden Fahrenheit derece Voltaj Kontrol Voltaj Kontrol	1..100 Bar	NX2AF1040BAAA 40 Bar 5V besleme, Çıkış 0.5V-4.5V 10K NTC 10K NTC PLC, 1K Potansiyometre, Slave kontrol PLC, Slave kontrol
FAN	Maximum fan hız set değeride fan' nın dönme hızı (%) yüzdesi. (dönüş hızı yüzdesi)	% 0 - % 100	Fan' ların maksimum hızda döneceği hız oranı (%) olarak.
CUT OFF	Maximum fan hız set değeride fan' nın dönme hızı (%) yüzdesi. (dönüş hızı yüzdesi)	OFF / 0-max	OFF iken Fanın durması için gerekli şartlar oluşsa bile Set1/2 Fan parametresindeki en düşük hızda fan çalışmasını sürdürür. OFF değilse Fanın durma ve çalışmasının histerisis değeri. Maximum histerisis değeri giriş tipinin cinsine göre değişir.
INPUT	Giriş Tipi Seçimi	°C, °F BAR (0 - 5) / (0 - 10)	ntc.....: Sıcaklık sensörü Bar: Ratiometric sensor (0.5V - 4.5V) 0 - 5: 0 - 5 Volt çıkışlı sensor seçimi 0-10: 0-10 Volt çıkışlı sensor seçimi
P1.P2	Sensör Adedi	P1P2 / P1	P1P2.....: Çift sensör P1: Tek sensör

11. Teknik değerler

Programlama:	4 digit 7 segment LED gösterge ve 3 button, EasyGlide® teknolojisi
Hız Kontrolü :	Faz kesme voltaj regülasyonu (SCR)
Çalışma gerilimi:	230V AC ± 10%
Max Fan Amp.:	FM06:6A, FM9:9A, FM12:12A, FM16:16A
Çalışma frekansı:	50Hz / 60Hz otomatik seçim.
Giriş Tipi:	Basınç, Sıcaklık, Voltaj, RS485 opsiyonel
Basınç Transmitteri:	Ratiometric 5V besleme, 0.5-4.5V full skala
Basınç aralığı:	1-100 Bar
Sıcaklık sensörü:	10K NTC Termoplastik
Çalışma aralığı:	-40..+120°C
Voltaj kontrol:	0-5V / 0-10V
Ölçüm hassasiyeti:	± 0.1% 12Bit ADC interpolasyon
Ebatlar:	FM6/09: 134x134x84, FM12/16 124x98x70m
Ağırlık:	FM12/16: 1100gr FM6/9: 690gr

12. Hata mesajları

“Err” hata mesajı ile ikaz verir. Bu durumda fan Set2 Fan değerindeki hız ile çalışır. (100%)	NTC sensor (sıcaklık) seçiliyken -40..+120°C dışındaki sıcaklık değerinde, sensor hattı kısıpadesvesi ya da kopması durumunda.
	Bar sensor (basınç) seçiliyken giriş voltajı 0.5V altında veya 4.5V üzerinde ise
	Giriş °C, °F veya Bar sensör seçildiğinde alt seçenekte P1.P2 (her iki prob kullanılıyor) seçilmişse ve buna rağmen tek prob kullanılmışsa
Cihaz “Err” hata mesajı ile ikaz verir. Bu durumda fan Set2 out değerindeki hız ile çalışır. (100%)	