



SOĞUTMA EKİPMANLARI REFRIGERATION EQUIPMENTS

## SULU EVAPORATÖR VE KONDENSER

SHELL AND TUBES





## İÇİNDEKİLER / CONTENTS

• SU SOĞUTUCU EVAPORATÖR / SHELL & TUBE EVAPORATOR	4-11
• SU SOĞUTMALI KONDENSER / SHELL TUBE CONDENSER	12-18
• DENİZ SUYU SOĞUTMALI KONDENSER / SEA WATER COOLED SHELL TUBE CONDENSER	19-23
• YAĞ SOĞUTMA EŞANJÖRLERİ / WATER-OIL HEAT EXCHANGERS	24-29
• YEDEK PARÇALAR / SPARE PARTS	30

## SU SOĞUTUCU EVAPORATÖR

### SHELL & TUBE EVAPORATOR



### Hakkında

**i-cold** Shell&Tube Evaporatörler endüstriyel ve konfor amaçlı soğutma ünitelerinde kullanılır. **i-cold** ICSTE serisi Shell&Tube Evaporatörler standart çalışma koşullarında 20 kW soğutma kapasitesinden 1500 kW soğutma kapasitesine yüksek verim ve düşük basınç kaybı sağlayacak şekilde imal edilmiştir. Müşteri memnuniyetini temel ilke edinen **i-cold**, farklı çalışma koşullarında standart ürün yelpazesi dışında müşteri odaklı projelere de hizmet verebilmektedir.

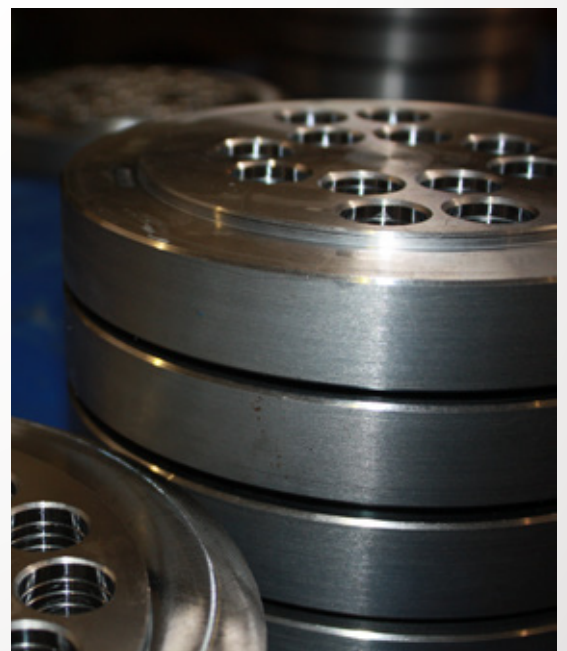
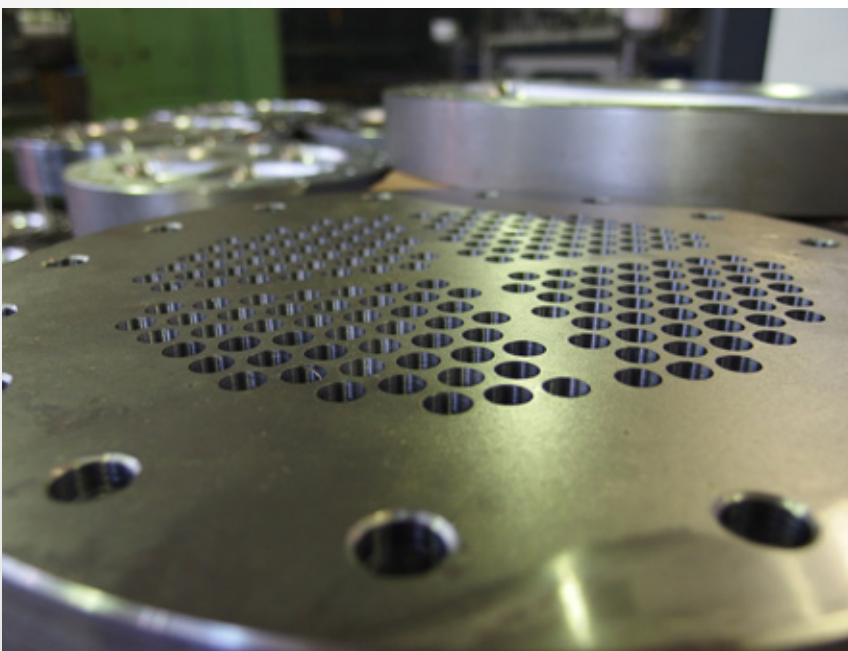
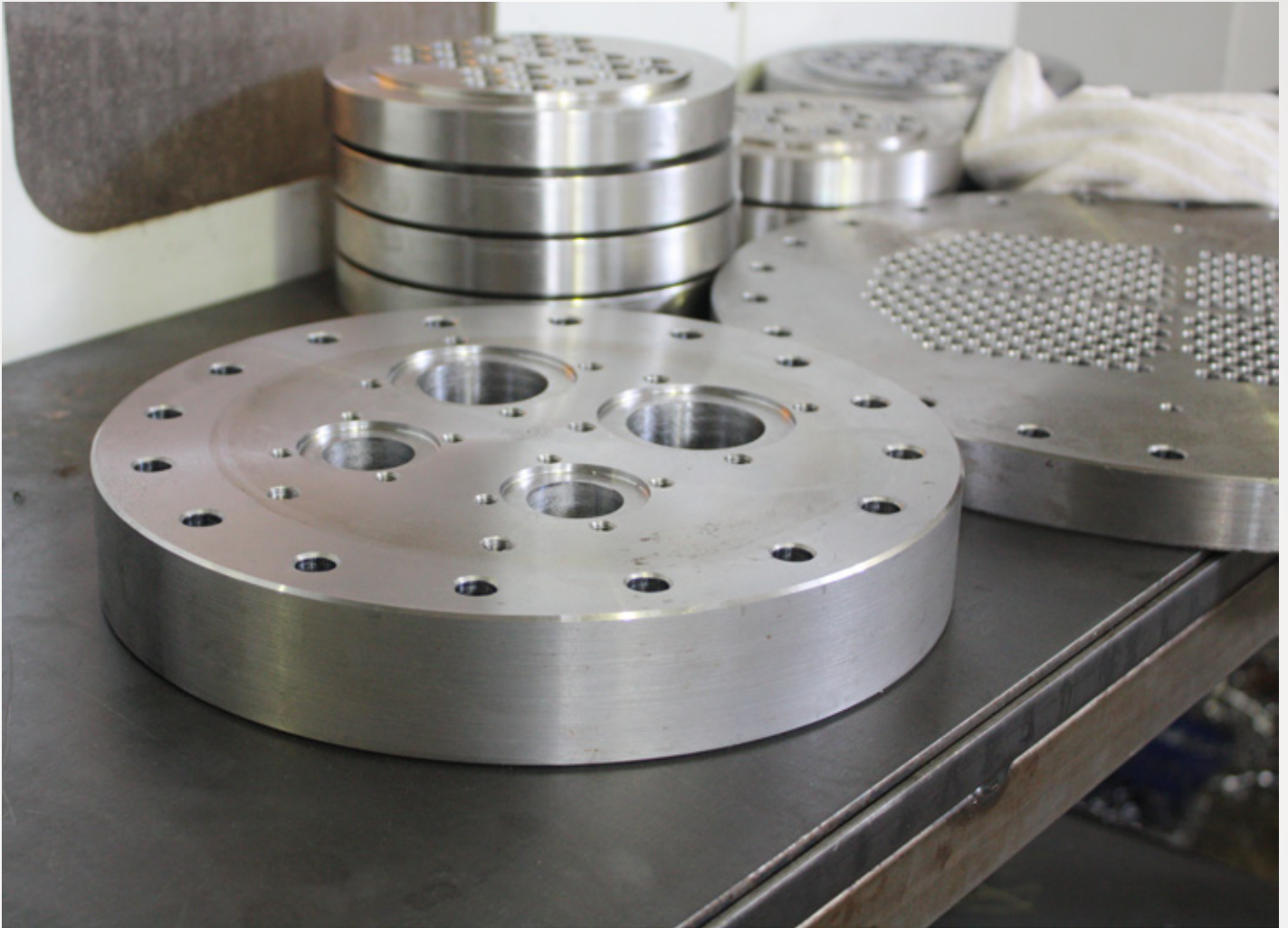
**i-cold** Shell&Tube Evaporatörler titreşim ve korozyon gibi performans düşürücü etkiler minimuma indirilecek şekilde dizayn edilmiştir. ICSTE serisinde ısı transferini sağlayan bakır borular minimum hacimde maksimum verimi elde edebilmek adına U firkete şeklinde dizayn edilmiştir. Ayrıca U firkete şeklinde dizayn edilen ısı transfer boruları muayene ve bakım periyotlarında söküm kolaylığı sağlamaktadır. Isı transferini sağlayan bakır borular özel bir kapak dizaynı ile minimum yüzey alanında maksimum kapasite elde edebilmek adına düz geometride dizayn edilmiştir. **i-cold** müşterilerine 50 litreden 1000 litreye kadar 8 farklı boyda tanklı evaporatör modelleri de sunarak su tankı ve evaporatör kullanımı gerektiren soğutma uygulamalarında kullanım alanından kazanç sağlamaktadır. **i-cold** Shell&Tube evaporatörlerde kullanılan malzemeler "European Pressure Vessel Codes"a göre seçilmiştir.

### About

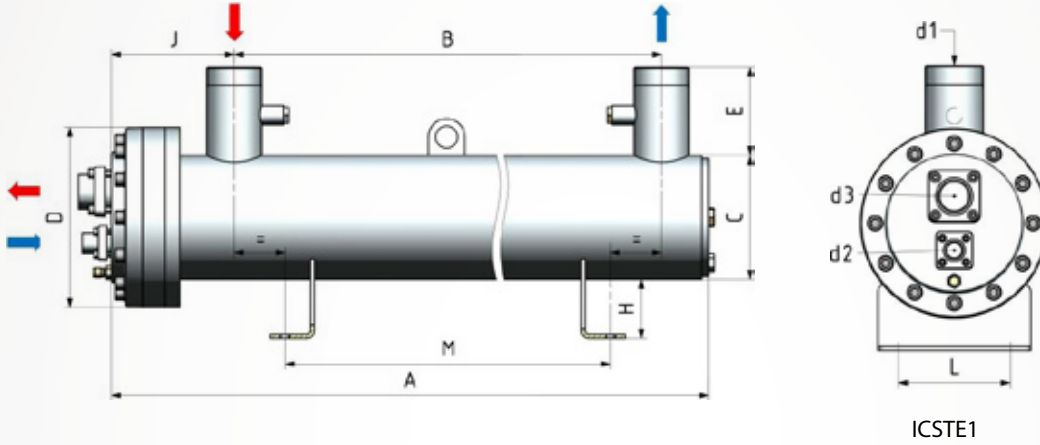
**i-cold** Shell&Tube evaporators can be used either with industrial or comfort units. **i-cold** ICSTE series evaporators, when used at nominal working conditions, are manufactured with capacities in range of 20kW to 1500 Kw providing high performance and low pressure loss. Focusing on customer satisfaction, besides standard product range, **i-cold** offers solutions for customer-driven tailor made projects in different working conditions.

**i-cold** Shell&Tube evaporators are designed to minimize the negative effects of corrosion and vibration. Copper pipes carrying heat transfer in ICSTE series are designed in U-shape to maximize the efficiency. Also U-shaped copper pipes provides easy disassembly during periodical inspection and maintenance. To acquire maximum capacity on minimum surface area with a special head cover, copper pipes carrying the heat transfer in evaporator series are designed in a straight geometrical shape. **i-cold** offers its clients evaporators with reserve tank in range of 50 to 1000 liters in 8 different sizes. These evaporators covers less space when reserve tank usage is necessary. Materials used in **i-cold** Shell&Tube type evaporators are chosen in compliance with "European Pressure Vessel Codes".





Model	ICSTE1	20	30	40	50	60	70	80	100	135	145
Kod No.		020AC1000	020AC1001	020AC1002	020AC1003	020AC1004	020AC1005	020AC1006	020AC1007	020AC1008	020AC1009
Kapasite / Capacity	Q <sub>n</sub> kW	21	30	40	50	60	74	86	104	130	143
Akış Miktarı / Flow Rate	W <sub>n</sub> m <sup>3</sup> /h	4	5	8	9	11	13	15	18	22	25
Basınç Kaybı / Pressure Drop	Δp kPa	10	13	27	41	32	48	56	73	48	40
Devre Sayısı / Circuit Nr.	C nr	1									
Akışkan Tipi / Refrigerant		R407C									



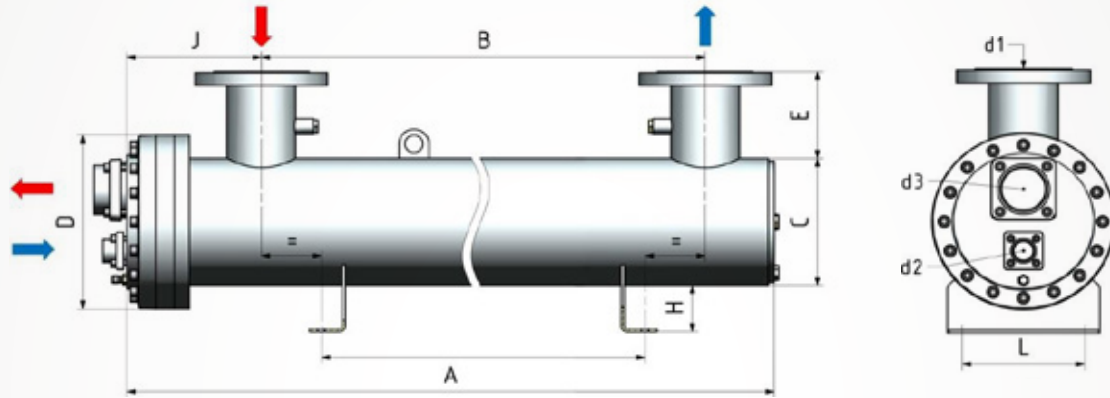
	ICSTE1	20	30	40	50	60	70	80	100	135	145	
Ölçüler / Dimensions	A mm	865	1015	1215	1375	1285	1435	1635	1785	1830	2110	
	B mm	660	810	1000	1160	1050	1200	1385	1535	1555	1835	
	C mm	140	140	140	140	168	168	168	168	168	194	194
	D mm	195	195	195	195	245	245	245	245	245	260	260
	E mm	120	120	120	120	120	120	120	120	120	120	120
	H mm	80	80	80	80	80	80	80	80	80	80	80
	J mm	160	160	160	160	170	170	170	170	170	195	195
	L mm	117	117	117	117	147	147	147	147	147	180	180
Bağlantılar / Connections	d1 su / water	G 11	G 11	G 2	G 2	G 21	G 21	G 21	G 21	G 3	G 3	
	d2 mm	FL 22	FL 22	FL 22	FL 22	FL 22	FL 22	FL 22	FL 22	FL 35	FL 35	
	d3 mm	FL 35	FL 35	FL 35	FL 35	FL 42	FL 42	FL 42	FL 42	FL 54	FL 54	
Gaz Bölümü Hacmi / Refrigerant Side Volume	V <sub>r</sub> Litre	3,8	4,5	5,4	6,1	7,9	8,9	10,3	11,2	15,3	17,8	
Su Bölümü Hacmi / Water Side Volume	V <sub>w</sub> Litre	5,9	7,1	8,7	10	14,5	16,2	18,5	20,4	27,4	31,7	
Ağırlık / Weight	P Kg	40	43	49	53	69	74	81	85	112	125	

Ortalama Değerler / Nominal Data	Soğutucu akışkan / Refrigerant	:	R 407 C
	Su giriş-çıkış sıcaklığı / Water inlet-outlet temperature	:	12 / 7 °C
	Evaporasyon sıcaklığı / Evaporating temperature (DEW)	:	2,75 °C
	Superheat Δt sup.:	:	4 °C
	Kirlenme faktörü / Fouling factor ff.:	:	0,000043 m <sup>2</sup> /KW

**d1** : Su bağlantıları / Water connections  
**d2** : Soğutucu akışkan girişi / Refrigerant inlet  
**d3** : Soğutucu akışkan çıkışı / Refrigerant outlet

**W<sub>n</sub>** : Su akış miktarı / Water flow rate  
**Δp** : Su tarafı basınç kaybı / Water side pressure drop  
**C nr** : Bağımsız kompresör devre sayısı / Compressor circuit number

Model	ICSTE1	165	205	245	290	340	390	450	500	590
Kod No.		020AC1010	020AC1011	020AC1012	020AC1013	020AC1014	020AC1015	020AC1016	020AC1017	020AC1018
Kapasite / Capacity	$Q_n$ kW	162	202	242	295	345	395	450	515	585
Akış Miktarı / Flow Rate	$W_n$ m <sup>3</sup> /h	28	35	42	50	59	68	77	88	99
Basınç Kaybı / Pressure Drop	$\Delta p$ kPa	51	43	54	35	48	65	33	43	55
Devre Sayısı / Circuit Nr.	C nr	1								
Akışkan Tipi / Refrigerant		R407C								



ICSTE1

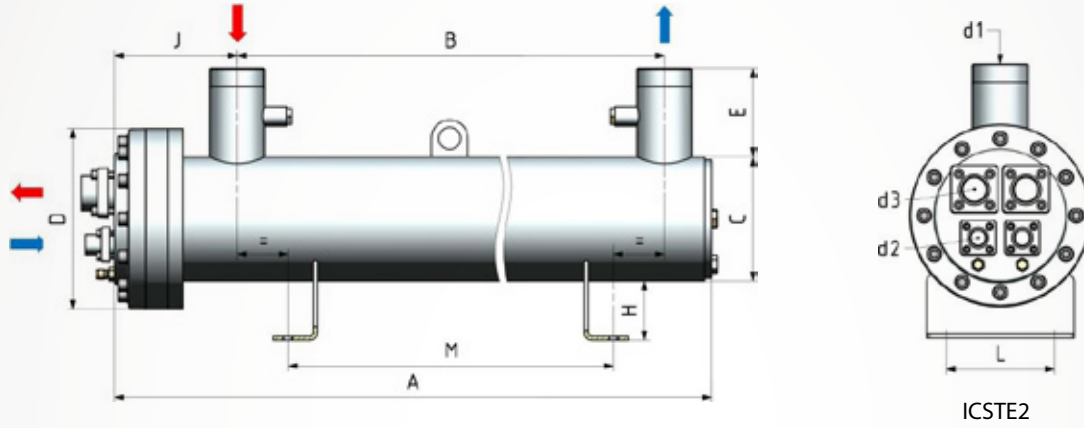
	ICSTE1	165	205	245	290	340	390	450	500	590
Ölçüler / Dimensions	A mm	2310	2340	2640	2670	2670	2670	2720	2720	2720
	B mm	2035	2000	2300	2270	2270	2270	2270	2270	2270
	C mm	194	219	219	273	273	273	324	324	324
	D mm	260	300	300	350	350	350	420	420	420
	E mm	120	150	150	150	150	150	150	150	150
	H mm	80	80	80	100	100	100	100	100	100
	J mm	195	225	225	255	255	255	285	285	285
	L mm	180	200	200	245	245	245	280	280	280
Bağlantılar / Connections	d1 su / water	G 3	DN 100	DN 100	DN 125	DN 125	DN 125	DN 150	DN 150	DN 150
	d2 mm	FL 35	FL 35	FL 35	FL 42	FL 42	FL 42	FL 42	FL 42	FL 42
	d3 mm	FL 54	FL 80	FL 80	FL 80	FL 80	FL 80	FL 80	FL 80	FL 80
Gaz Bölümü Hacmi / Refrigerant Side Volume	$V_r$ Litre	19,7	26,5	30	36,9	41,7	47,8	56,5	64,3	72,8
Su Bölümü Hacmi / Water Side Volume	$V_w$ Litre	34,7	47,5	53,6	98,5	93	85,9	139,8	130,8	121,0
Ağırlık / Weight	P Kg	134	167	176	230	237	245	308	320	337

Ortalama Değerler / Nominal Data	Soğutucu akışkan / Refrigerant	:	R 407 C
	Su giriş-çıkış sıcaklığı / Water inlet-outlet temperature	:	12 / 7 °C
	Evaporasyon sıcaklığı / Evaporating temperature (DEW)	:	2,75 °C
	Superheat $\Delta t_{sup}$	:	4 °C
	Kirlenme faktörü / Fouling factor ff	:	0,000043 m <sup>2</sup> K/W

d1 : Su bağlantıları / Water connections  
d2 : Soğutucu akışkan girişi / Refrigerant inlet  
d3 : Soğutucu akışkan çıkışı / Refrigerant outlet

$W_n$  : Su akış miktarı / Water flow rate  
 $\Delta p$  : Su tarafı basınç kaybı / Water side pressure drop  
C nr : Bağımsız kompresör devre sayısı / Compressor circuit number

Model	ICSTE2		20	30	40	50	60	70	80	100	135
Kod No.			020AC1019	020AC1020	020AC1021	020AC1022	020AC1023	020AC1024	020AC1025	020AC1026	020AC1027
Kapasite / Capacity	Q <sub>n</sub>	kW	21	30	40	50	60	74	86	104	129
Akış Miktarı / Flow Rate	W <sub>n</sub>	m <sup>3</sup> /h	4	5	8	9	11	13	15	18	22
Basınç Kaybı / Pressure Drop	Δp	kPa	10	13	27	41	32	48	56	73	48
Devre Sayısı / Circuit Nr.	C <sub>nr</sub>		2								
Akışkan Tipi / Refrigerant			R407C								



ICSTE2		20	30	40	50	60	70	80	100	135	
Ölçüler / Dimensions	A	mm	865	1015	1215	1375	1285	1435	1635	1785	1830
	B	mm	660	810	1000	1160	1050	1200	1385	1535	1555
	C	mm	140	140	140	140	168	168	168	168	194
	D	mm	195	195	195	195	245	245	245	245	260
	E	mm	120	120	120	120	120	120	120	120	120
	H	mm	80	80	80	80	80	80	80	80	80
	J	mm	160	160	160	160	170	170	170	170	195
	L	mm	117	117	117	117	147	147	147	147	180
	M	mm	550	700	900	1060	910	1060	1260	1410	1200
Bağlantılar / Connections	d1	su / water	G 11	G 11	G 2	G 2	G 21	G 21	G 21	G 21	G 3
	d2	mm	FL 16	FL 16	FL 16	FL 16	FL 22	FL 22	FL 22	FL 22	FL 22
	d3	mm	FL 28	FL 28	FL 28	FL 28	FL 35	FL 35	FL 35	FL 35	FL 42
Gaz Bölümü Hacmi / Refrigerant Side Volume	V <sub>r</sub>	Litre	3,8	4,5	5,4	6,1	7,9	8,9	10,3	11,2	15,3
Su Bölümü Hacmi / Water Side Volume	V <sub>w</sub>	Litre	5,9	7,1	8,7	10	14,5	16,2	18,5	20,4	27,4
Ağırlık / Weight	P	Kg	40	43	49	53	69	74	81	85	112

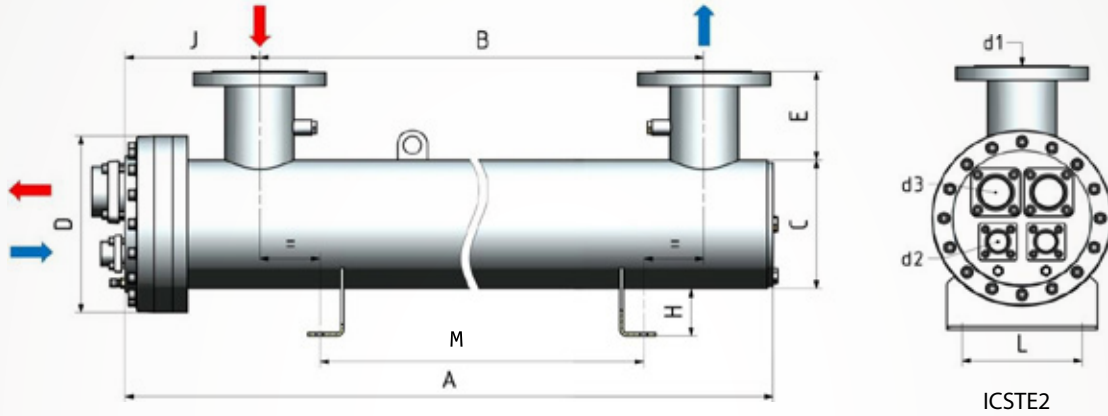
Ortalama Değerler / Nominal Data	Soğutucu akışkan / Refrigerant	:	R 407 C
	Su giriş-çıkış sıcaklığı / Water inlet-outlet temperature	:	12 / 7 °C
	Evaporasyon sıcaklığı / Evaporating temperature (DEW)	:	2,75 °C
	Superheat	Δt sup. :	4 °C
	Kirlenme faktörü / Fouling factor	ff. :	0,000043 m <sup>2</sup> /KW

d1 : Su bağlantıları / Water connections  
d2 : Soğutucu akışkan girişi / Refrigerant inlet  
d3 : Soğutucu akışkan çıkışı / Refrigerant outlet

W<sub>n</sub> : Su akış miktarı / Water flow rate  
Δp : Su tarafı basınç kaybı / Water side pressure drop  
C<sub>nr</sub> : Bağımsız kompresör devre sayısı / Compressor circuit number



Model	ICSTE2	145	165	205	245	290	340	390	450	500
Kod No.		020AC1028	020AC1029	020AC1030	020AC1031	020AC1032	020AC1033	020AC1034	020AC1035	020AC1036
Kapasite / Capacity	$Q_n$ kW	143	162	202	242	295	345	395	450	515
Akış Miktarı / Flow Rate	$W_n$ m <sup>3</sup> /h	25	28	35	42	50	59	68	77	88
Basınç Kaybı / Pressure Drop	$\Delta p$ kPa	40	51	43	54	35	48	65	33	43
Devre Sayısı / Circuit Nr.	C nr	2								
Akışkan Tipi / Refrigerant		R407C								



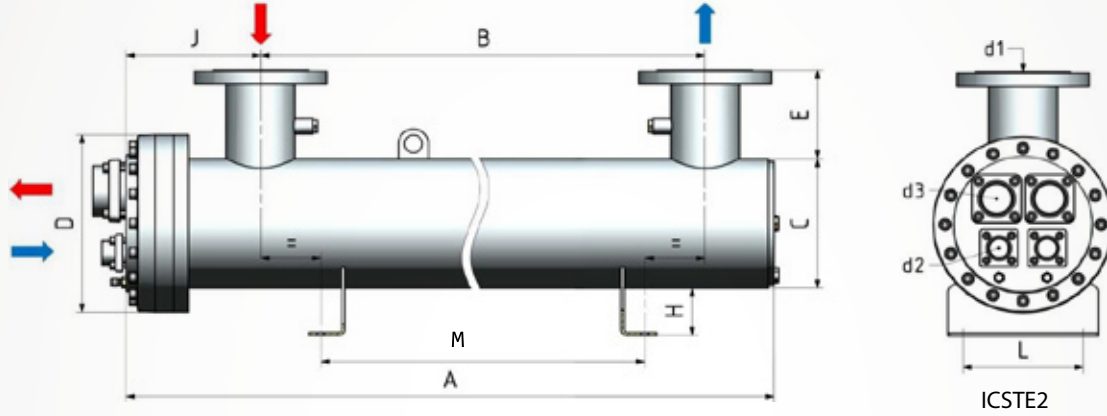
	ICSTE2	145	165	205	245	290	340	390	450	500
Ölçüler / Dimensions	A mm	2110	2310	2340	2640	2670	2670	2670	2720	2720
	B mm	1835	2035	2000	2300	2270	2270	2270	2270	2270
	C mm	194	194	219	219	273	273	273	324	324
	D mm	260	260	300	300	350	350	350	420	420
	E mm	120	120	150	150	150	150	150	150	150
	H mm	80	80	80	80	100	100	100	100	100
	J mm	195	195	225	225	255	255	255	285	285
	L mm	180	180	200	200	245	245	245	280	280
Bağlantılar / Connections	d1 su / water	G 3	G 3	DN 100	DN 100	DN 125	DN 125	DN 125	DN 150	DN 150
	d2 mm	FL 22	FL 22	FL 35	FL 35	FL 42	FL 42	FL 42	FL 42	FL 42
	d3 mm	FL 42	FL 42	FL 54	FL 54	FL 67	FL 67	FL 67	FL 80	FL 80
Gaz Bölümü Hacmi / Refrigerant Side Volume	$V_r$ Litre	17,8	19,7	26,5	30	36,9	41,7	47,8	56,5	64,3
Su Bölümü Hacmi / Water Side Volume	$V_w$ Litre	31,7	34,7	47,5	53,6	98,5	93	85,9	139,8	130,8
Ağırlık / Weight	P Kg	125	134	167	176	230	237	245	308	320

Ortalama Değerler / Nominal Data	Soğutucu akışkan / Refrigerant	:	R 407 C
	Su giriş-çıkış sıcaklığı / Water inlet-outlet temperature	:	12 / 7 °C
	Evaporasyon sıcaklığı / Evaporating temperature (DEW)	:	2,75 °C
	Superheat $\Delta t_{sup}$	:	4 °C
	Kirlenme faktörü / Fouling factor ff	:	0,000043 m <sup>2</sup> /Kw

**d1** : Su bağlantıları / Water connections  
**d2** : Soğutucu akışkan girişi / Refrigerant inlet  
**d3** : Soğutucu akışkan çıkışı / Refrigerant outlet

**Wn** : Su akış miktarı / Water flow rate  
 **$\Delta p$**  : Su tarafı basınç kaybı / Water side pressure drop  
**C nr** : Bağımsız kompresör devre sayısı / Compressor circuit number

Model	ICSTE2		590	660	770	920	1050	1150	1250	1350	1500
Kod No.			020AC1037	020AC1038	020AC1039	020AC1040	020AC1041	020AC1042	020AC1043	020AC1044	020AC1045
Kapasite / Capacity	Qn	kW	143	162	202	242	295	345	395	450	515
Akış Miktarı / Flow Rate	Wn	m <sup>3</sup> /h	25	28	35	42	50	59	68	77	88
Basınç Kaybı / Pressure Drop	Δp	kPa	40	51	43	54	35	48	65	33	43
Devre Sayısı / Circuit Nr.	C nr		2								
Akışkan Tipi / Refrigerant			R407C								



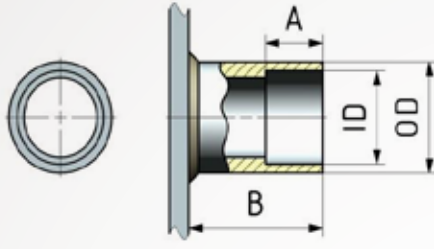
ICSTE2		590	660	770	920	1050	1150	1250	1350	1500	
Ölçüler / Dimensions	A	mm	2720	2750	2750	2750	3240	3275	3275	3285	3285
	B	mm	2270	2200	2200	2200	2700	2700	2700	2700	2700
	C	mm	324	406	406	406	406	457	457	508	508
	D	mm	420	510	510	510	510	570	570	620	620
	E	mm	150	200	200	200	200	200	200	200	200
	H	mm	100	100	100	100	100	100	100	100	100
	J	mm	285	335	335	335	335	355	355	355	355
	L	mm	280	370	370	370	370	420	420	470	470
	M	mm	2100	2000	2000	2000	2200	2200	2200	2200	2200
Bağlantılar / Connections	d1	su / water	DN 150	DN 200	DN 200	DN 200	DN 200	DN 200	DN 200	DN 200	DN 200
	d2	mm	FL 42	FL 42	FL 42	FL 42	FL 42	FL 54	FL 54	FL 54	FL 54
	d3	mm	FL 80	FL 80	FL 80	FL 80	FL 80	FL 105	FL 105	FL 105	FL 105
Gaz Bölümü Hacmi / Refrigerant Side Volume	Vr	Litre	72,8	83,7	96,7	116,5	138,6	166,7	173,8	188,6	213,2
Su Bölümü Hacmi / Water Side Volume	Vw	Litre	121,0	227,4	212,5	189,7	224,3	301,7	293,5	396	367,7
Ağırlık / Weight	P	Kg	337	510	528	554	621	740	749	840	873

Ortalama Değerler / Nominal Data	Soğutucu akışkan / Refrigerant	:	R 407 C
	Su giriş-çıkış sıcaklığı / Water inlet-outlet temperature	:	12 / 7 °C
	Evaporasyon sıcaklığı / Evaporating temperature (DEW)	:	2,75 °C
	Superheat	Δt sup. :	4 °C
	Kirlenme faktörü / Fouling factor	ff. :	0,000043 m <sup>2</sup> K/W

**d1** : Su bağlantıları / Water connections  
**d2** : Soğutucu akışkan girişi / Refrigerant inlet  
**d3** : Soğutucu akışkan çıkışı / Refrigerant outlet

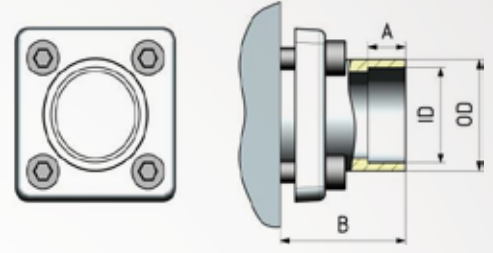
**Wn** : Su akış miktarı / Water flow rate  
**Δp** : Su tarafı basınç kaybı / Water side pressure drop  
**C nr** : Bağımsız kompresör devre sayısı / Compressor circuit number

## KAYNAKLI BAĞLANTI / WELDING CONNECTION (W)



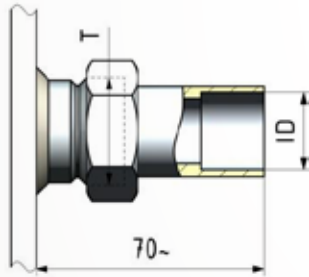
Ölçüler / Dimensions					
Kod / Code	Model	A	B	ID	OD
O20AC9000	W16	15	30	16,2	21,3
O20AC9001	W19	15	30	19,4	25
O20AC9002	W22	15	30	22,6	26,9
O20AC9003	W28	15	30	28,8	33,7
O20AC9004	W35	15	30	35,4	42,4
O20AC9005	W42	15	35	42,3	48,3
O20AC9006	W54	15	45	54,3	60,3
O20AC9007	W67	20	50	67	76
O20AC9008	W80	20	50	80,5	88,9
O20AC9009	W105	20	50	106	114

## FLANŞLI BAĞLANTI / FLANGE CONNECTION (FL)



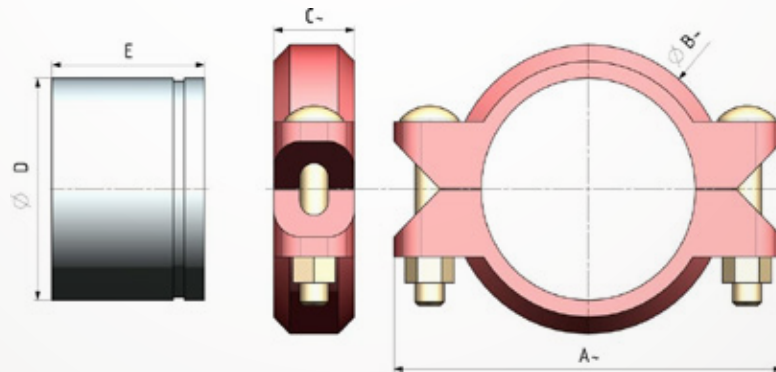
Ölçüler / Dimensions					
Kod / Code	Model	A	B	ID	OD
O20AC9010	FL16	15	40	16,1	20,5
O20AC9011	FL19	15	40	19,4	24
O20AC9012	FL22	15	40	22,6	28
O20AC9013	FL28	15	40	29	35
O20AC9014	FL35	15	40	35,4	41,4
O20AC9015	FL42	15	40	42	48
O20AC9016	FL54	15	50	54,8	61
O20AC9017	FL67	25	55	67	74
O20AC9018	FL80	25	55	80,5	85
O20AC9019	FL105	25	55	106	115

## ROVALOCK BAĞLANTI / ROTALOCK CONNECTION (RL)



Ölçüler / Dimensions			
Kod / Code	Model	ID	T
O20AC9020	RLA16	16,2	1" 14-UNS
O20AC9021	RLA19	19,4	1" 14-UNS
O20AC9022	RLB22	22,6	1 ¼" 12-UNF
O20AC9023	RLB28	28,8	1 ¼" 12-UNF
O20AC9024	RLC28	28,8	1 ¾" 12-UN
O20AC9025	RLC35	35,4	1 ¾" 12-UN
O20AC9026	RLC42	42,3	1 ¾" 12-UN

## ESNEK KAPLİN / FLEXIBLE COUPLING (FLC)



Ölçüler / Dimensions						
Kod / Code	Model	A~	B~	C~	D	E
O20AC9027	FLC089	165	115	50	88,9	80
O20AC9028	FLC114	200	145	50	114,3	100
O20AC9029	FLC140	245	175	50	139,7	100
O20AC9030	FLC168	275	205	55	168,3	150
O20AC9031	FLC220	345	265	60	219,1	150

## SU SOĞUTMALI KONDENSER

## SHELL &amp; TUBE CONDENSER



## Hakkında

**i-cold** Shell&Tube Kondenserler endüstriyel ve konfor amaçlı soğutma ünitelerinde kullanılır. **i-cold** ICSTCW ve ICSTCS serisi Shell&Tube Kondenserler standart çalışma koşullarında 20 kW soğutma kapasitesinden 1680 kW Soğutma kapasitesine kadar yüksek verim ve düşük basınç kaybı sağlayacak şekilde imal edilmiştir. ICSTCW serisi Shell&Tube kondenserler şehir suyu ve kule suyu kullanılan soğutma uygulamalarına, ICSTCS serisi Shell&Tube kondenserler ise deniz suyu kullanılan soğutma uygulamalarına hizmet vermektedir. Müşteri memnuniyetini temel ilke edinen **i-cold** farklı çalışma koşullarında standart ürün yelpazesi dışında müşteri odaklı projelere de hizmet verebilmektedir.

**i-cold** Shell&Tube Kondenserler titreşim ve korozyon gibi performans düşürücü etkiler minimuma indirilecek şekilde dizayn edilmiştir. ICSTCS serisi Shell&Tube kondenserler deniz suyunun korozif etkilerine karşı dayanıklı olarak dizayn ve imal edilmektedir.

**i-cold** Shell&Tube Kondenserlerde kullanılan malzemeler "European Pressure Vessel Codes"a göre seçilmiştir.

ICSTCW Shell&Tube Kondenserler;

- Isı transferini sağlayan içten ve dıştan yivli özel geometrideki ısı transfer boruları bakır
- Ayna, gövde çelik
- Kapaklar pik döküm
- Cıvatalar çelik alaşım
- Contalar HCFC ve HCF soğutucu gazlar ile uyumlu asbetsiz malzemelerden üretilmektedir.

Bunlarla beraber ICSTCS Shell&Tube Deniz Tipi kondenserler ;

- Isı transferini sağlayan içten ve dıştan yivli özel geometrideki ısı transfer boruları 90/10 bakır nikel alaşım
- Ayna sacı AISI 316 L paslanmaz çelik
- Gövde çelik
- Kapaklar pik döküm
- Contalar HCFC ve HCF soğutucu gazlar ile uyumlu asbetsiz malzemelerden üretilmektedir.

## About

**i-cold** Shell&Tube Condensers are used in industrial and comfort cooling units. **i-cold** ICSTCW and ICSTCS series Shell&Tube Condensers are manufactured in order to provide low pressure loss and high efficiency starting from a cooling capacity of 20 kW up to a capacity of 1680 kW under standard working conditions. ICSTCW series Shell&Tube condensers are used in cooling applications where city water and storage water are used while ICSTCS series Shell&Tube condensers are used in cooling applications with sea water. Having adopted customer satisfaction as its main principle, **i-cold** also renders services for customer focused projects under different working conditions in addition to its standard product range.

**i-cold** Shell&Tube Condensers are designed in order to minimize performance decreasing factors such as vibration and corrosion. ICSTCS series Shell&Tube condensers are designed and manufactured as resistant to corrosive effects of sea water. Materials used in **i-cold** Shell&Tube Condensers are selected according to "European Pressure Vessel Codes".

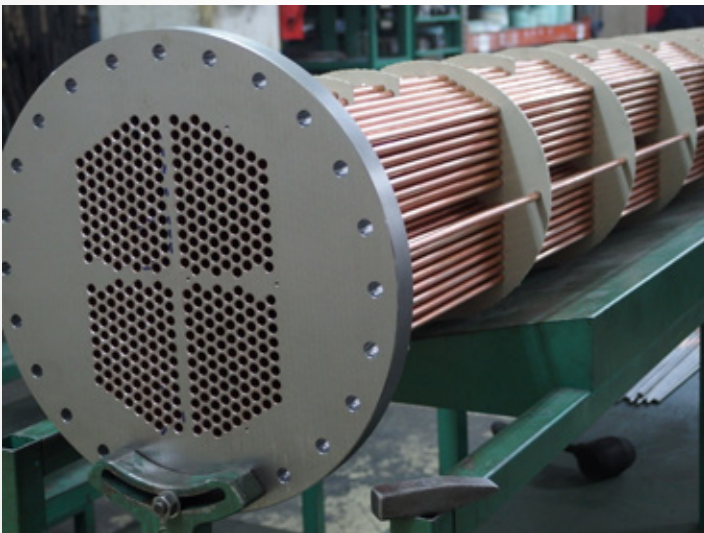
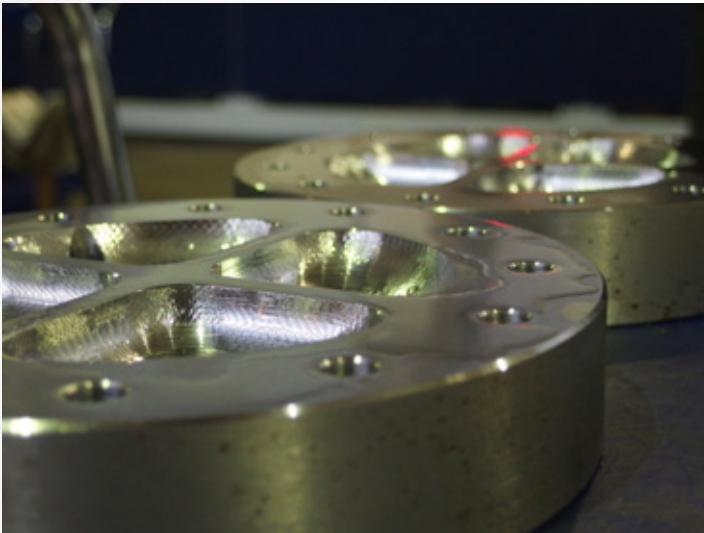
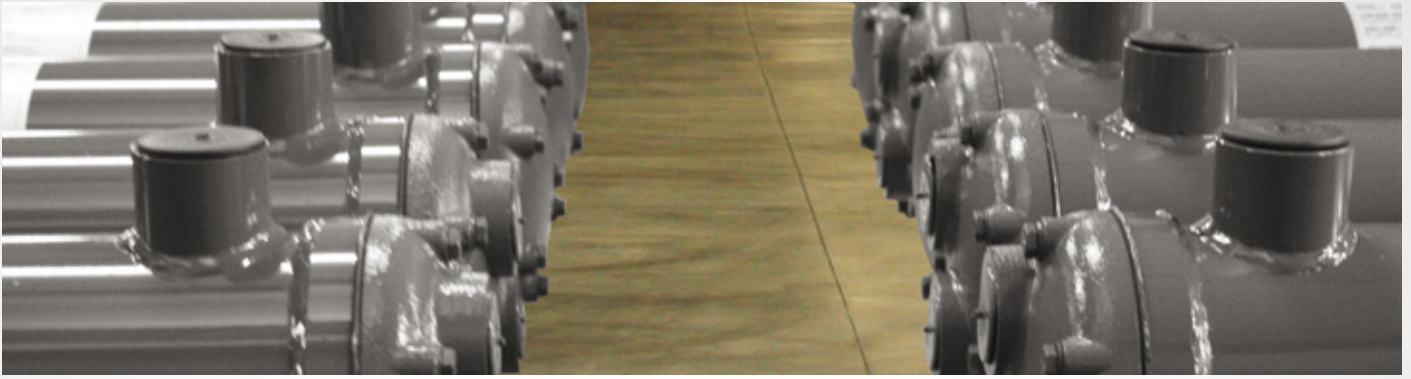
ICSTCW Shell&Tube Condensers;

- Heat transfer pipes with a special geometry and inside and outside grooves enabling the heat transfer are made of copper
- Mirrors and bodies are made of steel
- Head Covers are made of cast iron
- Bolts are made of steel alloy
- Gaskets are made of asbestos free materials that are compatible with HCFC and HCF cooling gases.

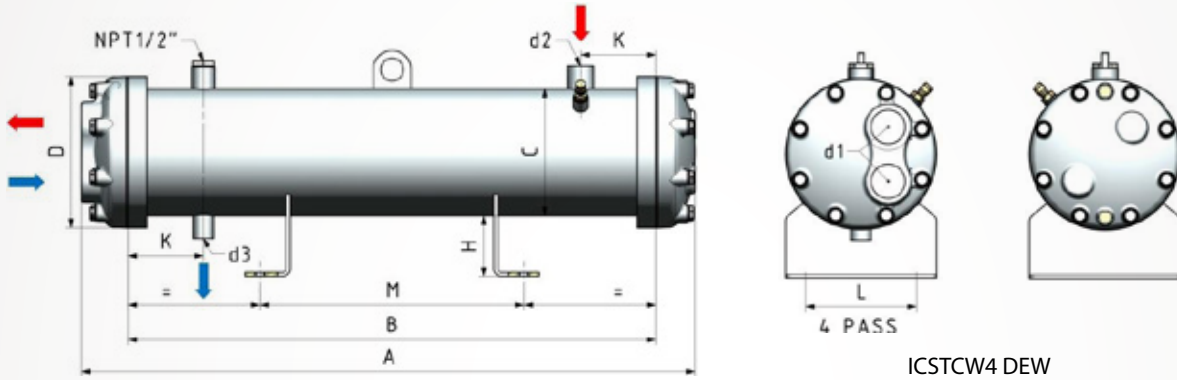
In addition, ICSTCS Shell&Tube Sea Type condensers;

- Heat transfer pipes with a special geometry and inside and outside grooves enabling the heat transfer are made of 90/10 copper nickel alloy
- Mirror sheets are made of AISI 316 L stainless steel
- Bodies are made of steel
- Head covers are made of cast iron
- Gaskets are made of asbestos free materials that are compatible with HCFC and HCF cooling gases.





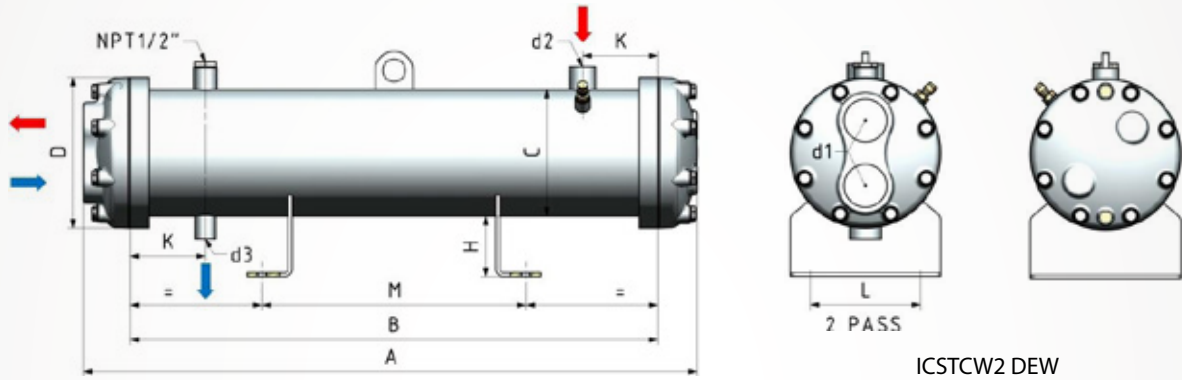
Model	ICSTCW4		20	35	45	55	65	65C	75C	90C
Kod No.			020AC2000	020AC2001	020AC2002	020AC2003	020AC2004	020AC2005	020AC2006	020AC2007
Kapasite / Capacity	$Q_n$	kW	22	33	42	51	58,2	65,4	79,8	94,1
Akış Miktarı / Flow Rate	$W_n$	m <sup>3</sup> /h	3,46	6,05	7,78	9,51	11,2	10,4	12,9	15,6
Basınç Kaybı / Pressure Drop	$\Delta p$	kPa	16	29	30	33	31	57	65	73
Geçiş Sayısı / Passes			4							
Akışkan Tipi / Refrigerant			R407C							


**ICSTCW4 DEW**

ICSTCW4		20	35	45	55	65	65C	75C	90C	
Ölçüler / Dimensions	A	mm	790		815			1115		
	B	mm	700		700			1000		
	C	mm	80		80			80		
	D	mm	140		168			168		
	H	mm	170		200			200		
	K	mm	100		100			100		
	L	mm	120		150			150		
	M	mm	350		350			500		
Akışkan Bağlantıları / Refrigerant Connections	d1	su / water	G 1		G 11			G 11		
	d2	mm	W 22		W 28			W 28		
	d3	mm	W 16		W 22			W 22		
Gaz Bölümü Hacmi / Refrigerant Side Volume	$V_r$	Litre	6,3	5,6	9,0	8,2	7,5	13,2	12,1	11,0
Su Bölümü Hacmi / Water Side Volume	$V_w$	Litre	3,5	4,1	4,8	5,5	6,2	6,3	7,3	8,2
Ağırlık / Weight	P	Kg	32	34	45	46	47	55	57	59

Ortalama Değerler / Nominal Data	Soğutucu akışkan / Refrigerant	:	R 407 C
	Kule suyu sıcaklığı / Tower water temperature	$t_{in}$	28 °C
	Kondensasyon sıcaklığı / Condensing temperature bubble	$t_c$	42 °C
	Subcooling	$\Delta t_{subc}$	3 °C
	Kirlenme faktörü / Fouling factor	ff.	0,000043 m <sup>2</sup> /KW

Model	ICSTCW2		60	90	100	120	130	145	165	180
Kod No.			020AC2008	020AC2009	020AC2010	020AC2011	020AC2012	020AC2013	020AC2014	020AC2015
Kapasite / Capacity	Qn	kW	60	81	94,1	111	120	141	163	176
Akış Miktarı / Flow Rate	Wn	m <sup>3</sup> /h	11	15,6	17,3	20,8	22,4	25,1	28,6	31,2
Basınç Kaybı / Pressure Drop	Δp	kPa	19	22	21	25	27	46	50	36
Geçiş Sayısı / Passes			2							
Akışkan Tipi / Refrigerant			R407C							



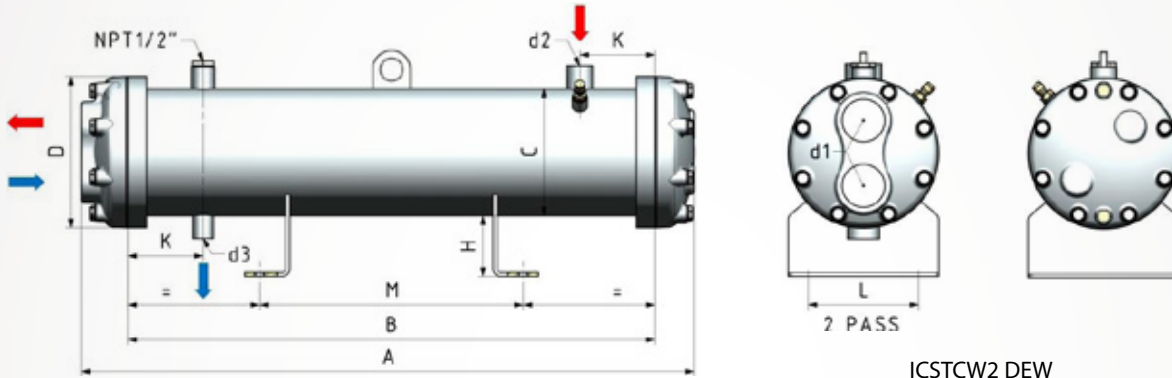
ICSTCW2 DEW

ICSTCW2		60	90	100	120	130	145	165	180	
Ölçüler / Dimensions	A	mm	1515						1915	
	B	mm	1400						1800	
	C	mm	168						168	
	D	mm	200						200	
	H	mm	80						80	
	K	mm	150						150	
	L	mm	150						150	
	M	mm	700						900	
Akışkan Bağlantıları / Refrigerant Connections	d1	su / water	G 2						G 2	
	d2	mm	W 35						W 42	
	d3	mm	W 28						W 35	
Gaz Bölümü Hacmi / Refrigerant Side Volume	Vr	Litre	20,3	18,8	17,2	15,7	14,9	22,4	20,4	19,4
Su Bölümü Hacmi / Water Side Volume	Vw	Litre	7,0	8,4	9,8	11,1	11,8	12,1	13,9	14,7
Ağırlık / Weight	P	Kg	65	68	71	73	75	85	89	91

Ortalama Değerler / Nominal Data	Soğutucu akışkan / Refrigerant	:	R 407 C
	Kule suyu sıcaklığı / Tower water temperature	t <sub>n</sub> :	28 °C
	Kondensasyon sıcaklığı / Condensing temperature bubble	t <sub>c</sub> :	42 °C
	Subcooling	Δt <sub>subc</sub> :	3 °C
	Kirlenme faktörü / Fouling factor	ff :	0,000043 m <sup>2</sup> K/W



Model	ICSTCW2		200	220	245	265	285	315	340	360
Kod No.			020AC2016	020AC2017	020AC2018	020AC2019	020AC2020	020AC2021	020AC2022	020AC2023
Kapasite / Capacity	$Q_n$	kW	205	227	251	273	295	321	345	380
Akış Miktarı / Flow Rate	$W_n$	m <sup>3</sup> /h	34,6	38,1	42,4	45,9	49,3	54,2	58,8	62,3
Basınç Kaybı / Pressure Drop	$\Delta p$	kPa	33	33	48	52	55	42	59	44
Geçiş Sayısı / Passes			2							
Akışkan Tipi / Refrigerant			R407C							

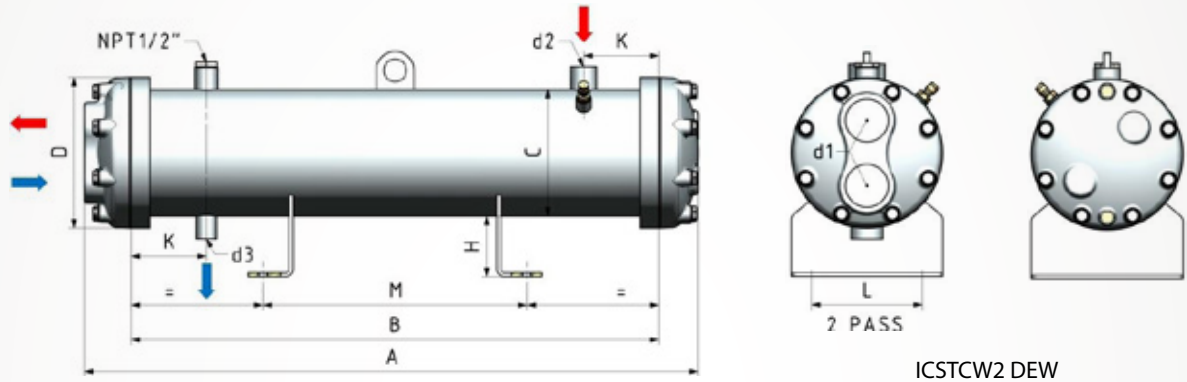

**ICSTCW2 DEW**

ICSTCW2			200	220	245	265	285	315	340	360
Ölçüler / Dimensions	A	mm	1915		1915			1925		
	B	mm	1800		1800			1800		
	C	mm	194		219			273		
	D	mm	250		250			295		
	H	mm	80		80			100		
	K	mm	150		150			150		
	L	mm	180		200			240		
	M	mm	900		900			900		
Akışkan Bağlantıları / Refrigerant Connections	d1	su / water	G 21		G 21			G 3		
	d2	mm	W 42		W 54			W 54		
	d3	mm	W 35		W 42			W 42		
Gaz Bölümü Hacmi / Refrigerant Side Volume	$V_r$	Litre	27,0	25,0	36,5	34,5	32,5	64,9	63,0	59,0
Su Bölümü Hacmi / Water Side Volume	$V_w$	Litre	18,1	19,8	21,6	23,4	25,1	28,1	29,8	33,3
Ağırlık / Weight	P	Kg	124	128	139	143	147	181	185	193

Ortalama Değerler / Nominal Data	Soğutucu akışkan / Refrigerant	:	R 407 C
	Kule suyu sıcaklığı / Tower water temperature	$t_{in}$	28 °C
	Kondensasyon sıcaklığı / Condensing temperature bubble	$t_c$	42 °C
	Subcooling	$\Delta t_{subc}$	3 °C
	Kirlenme faktörü / Fouling factor	ff.	0,000043 m <sup>2</sup> K/W



Model	ICSTCW2		400	450	480	520	550	610	675
Kod No.			020AC2024	020AC2025	020AC2026	020AC2027	020AC2028	020AC2029	020AC2030
Kapasite / Capacity	$Q_n$	kW	424	472	498	557	596	649	702
Akış Miktarı / Flow Rate	$W_n$	m <sup>3</sup> /h	69,2	77,9	83,1	90	95,2	106	117
Basınç Kaybı / Pressure Drop	$\Delta p$	kPa	48	55	37	37	38	43	49
Geçiş Sayısı / Passes			2						
Akışkan Tipi / Refrigerant			R407C						

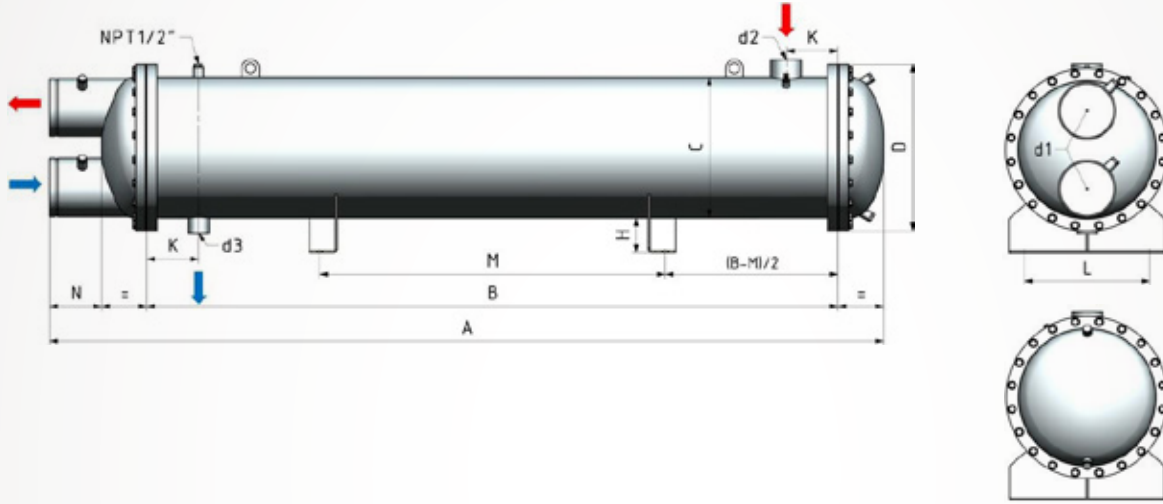


ICSTCW2 DEW

ICSTCW2		400	450	480	520	550	610	675	
Ölçüler / Dimensions	A	mm	1925			1940		1940	
	B	mm	1800			1800		1800	
	C	mm	273			324		324	
	D	mm	295			350		350	
	H	mm	100			100		100	
	K	mm	150			150		150	
	L	mm	240			280		280	
	M	mm	900			900		900	
Akışkan Bağlantıları / Refrigerant Connections	d1	su / water	G 3			G 4		G 4	
	d2	mm	W 54			W 54		W 80	
	d3	mm	W 42			W 42		W 54	
Gaz Bölümü Hacmi / Refrigerant Side Volume	$V_r$	Litre	55,0	51,1	89,0	83,0	79,0	75,1	71,1
Su Bölümü Hacmi / Water Side Volume	$V_w$	Litre	36,8	40,4	44,6	49,9	53,4	57,0	60,5
Ağırlık / Weight	P	Kg	201	208	248	259	267	274	283

Ortalama Değerler / Nominal Data	Soğutucu akışkan / Refrigerant	:	R 407 C
	Kule suyu sıcaklığı / Tower water temperature	$t_{in}$ :	28 °C
	Kondensasyon sıcaklığı / Condensing temperature bubble	$t_c$ :	42 °C
	Subcooling	$\Delta t_{subc}$ :	3 °C
	Kirlenme faktörü / Fouling factor	ff. :	0,000043 m <sup>2</sup> K/W

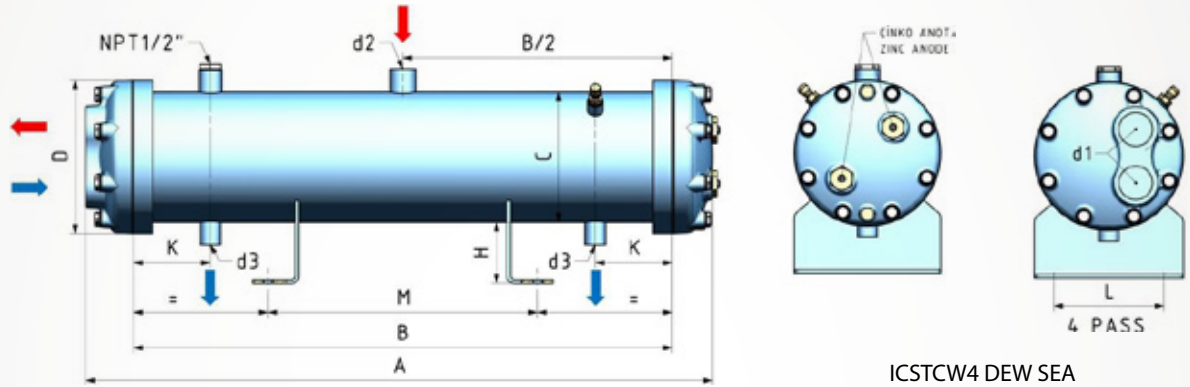
Model	ICSTCW2	760	840	940	1040	1100	1220	1360	1520	1680
Kod No.		020AC2031	020AC2032	020AC2033	020AC2034	020AC2035	020AC2036	020AC2037	020AC2038	020AC2039
Kapasite / Capacity	Qn kW	793	867	1039	1178	1243	1350	1489	1670	1849
Akış Miktarı / Flow Rate	Wn m <sup>3</sup> /h	132	145	163	180	190	211	235	263	291
Basınç Kaybı / Pressure Drop	Δp kPa	37	41	49	51	54	45	50	39	41
Geçiş Sayısı / Passes	nr	2								
Akışkan Tipi / Refrigerant		R407C								



	ICSTCW2	760	840	940	1040	1100	1220	1360	1520	1680
Ölçüler / Dimensions	A mm	2175			2415		2435		2455	
	B mm	1800			2000		2000		2000	
	C mm	356			406		457		508	
	D mm	430			480		530		580	
	H mm	100			100		100		100	
	K mm	150			150		150		150	
	L mm	320			370		420		470	
	M mm	900			1000		1000		1000	
Akışkan Bağlantıları / Refrigerant Connections	d1 su / water	J5			J6		J6		J6	
	d2 mm	W 80			W 80		W 100		W 100	
	d3 mm	W 54			W 54		W 80		W 80	
Gaz Bölümü Hacmi / Refrigerant Side Volume	Vr Litre	92,1	85,2	144,0	131,9	125,3	180,1	169,1	222,3	205,8
Su Bölümü Hacmi / Water Side Volume	Vw Litre	81,4	87,5	109,6	120,4	126,3	140,8	150,6	174,3	188,9
Ağırlık / Weight	P Kg	352	366	466	490	503	592	614	725	758

Ortalama Değerler / Nominal Data	Soğutucu akışkan / Refrigerant	:	R 407 C
	Kule suyu sıcaklığı / Tower water temperature	t <sub>n</sub> :	28 °C
	Kondensasyon sıcaklığı / Condensing temperature bubble	t <sub>c</sub> :	42 °C
	Subcooling	Δt <sub>subc</sub> :	3 °C
	Kirlenme faktörü / Fouling factor	ff. :	0,000043 m <sup>2</sup> K/W

Model	ICSTCS4		20	35	45	55	65	65C	75C	90C
Kod No.			020AC2100	020AC2101	020AC2102	020AC2103	020AC2104	020AC2105	020AC2106	020AC2107
Kapasite / Capacity	Qn	kW	20	30	38	46	53	59	72	85
Akış Miktarı / Flow Rate	Wn	m³/h	3,46	6,05	7,78	9,51	11,2	10,4	12,9	15,6
Basınç Kaybı / Pressure Drop	Δp	kPa	16	29	30	33	31	57	65	73
Geçiş Sayısı / Passes	nr		4							
Akışkan Tipi / Refrigerant			R407C							

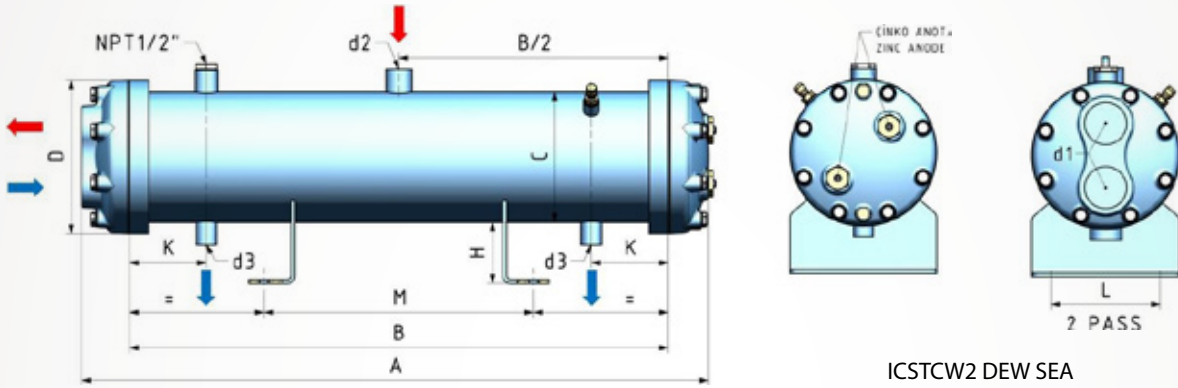


ICSTCW4 DEW SEA

ICSTCS4		20	35	45	55	65	65C	75C	90C	
Ölçüler / Dimensions	A	mm	790		815			1115		
	B	mm	700		700			1000		
	C	mm	140		168			168		
	D	mm	170		200			200		
	H	mm	80		80			80		
	K	mm	100		100			100		
	L	mm	120		150			150		
	M	mm	350		350			500		
Akışkan Bağlantıları / Refrigerant Connections	d1	su / water	G 1		G 11			G 11		
	d2	mm	W 22		W 28			W 28		
	d3	mm	W 16		W 22			W 22		
Gaz Bölümü Hacmi / Refrigerant Side Volume	Vr	Litre	6,3	5,6	9,0	8,2	7,5	13,2	12,1	11,0
Su Bölümü Hacmi / Water Side Volume	Vw	Litre	3,5	4,1	4,8	5,5	6,2	6,3	7,3	8,2
Ağırlık / Weight	P	Kg	32	34	45	46	47	55	57	59

Ortalama Değerler / Nominal Data	Soğutucu akışkan / Refrigerant	:	R 407 C
	Deniz suyu sıcaklığı / Sea water temperature	t <sub>in</sub> :	28 °C
	Kondensasyon sıcaklığı / Condensing temperature bubble	t <sub>c</sub> :	42 °C
	Subcooling	Δt <sub>subc</sub> :	3 °C
	Kirlenme faktörü / Fouling factor	ff. :	0,000086 m2K/W

Model	ICSTCS42		60	90	100	120	130	145	165	180	
Kod No.			020AC2108	020AC2109	020AC2110	020AC2111	020AC2112	020AC2113	020AC2114	020AC2115	
Kapasite / Capacity	Qn	kW	54	73	85	100	108	127	147	159	
Akış Miktarı / Flow Rate	Wn	m <sup>3</sup> /h	11	15,6	17,3	20,8	22,4	25,1	28,6	31,2	
Basınç Kaybı / Pressure Drop	Δp	kPa	19	22	21	25	27	46	50	36	
Geçiş Sayısı / Passes										2	
Akışkan Tipi / Refrigerant										R407C	

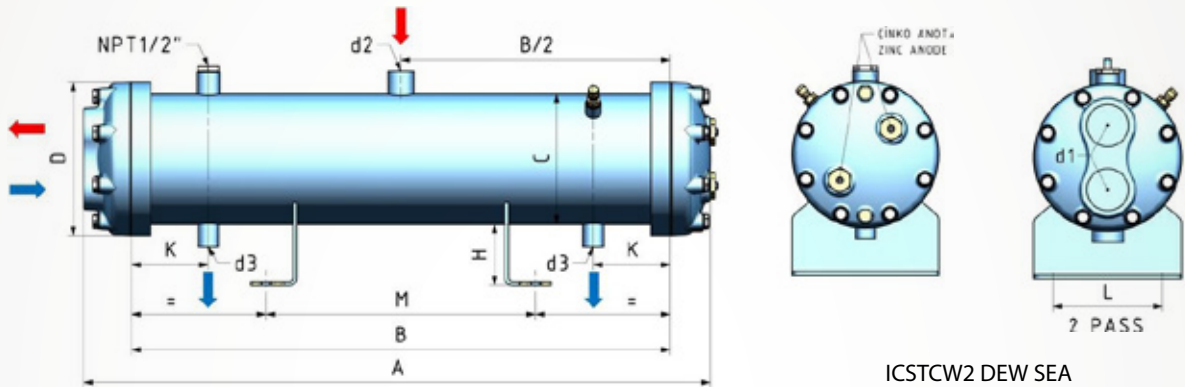

**ICSTCW2 DEW SEA**

ICSTCS2		60	90	100	120	130	145	165	180	
Ölçüler / Dimensions	A	mm	1515						1915	
	B	mm	1400						1800	
	C	mm	168						168	
	D	mm	200						200	
	H	mm	80						80	
	K	mm	150						150	
	L	mm	150						150	
	M	mm	700						900	
Akışkan Bağlantıları / Refrigerant Connections	d1	su / water	G 2						G 2	
	d2	mm	W 35						W 42	
	d3	mm	W 28						W 35	
Gaz Bölümü Hacmi / Refrigerant Side Volume	Vr	Litre	20,3	18,8	17,2	15,7	14,9	22,4	20,4	19,4
Su Bölümü Hacmi / Water Side Volume	Vw	Litre	7,0	8,4	9,8	11,1	11,8	12,1	13,9	14,7
Ağırlık / Weight	P	Kg	65	68	71	73	75	85	89	91

Ortalama Değerler / Nominal Data	Soğutucu akışkan / Refrigerant	:	R 407 C
	Deniz suyu sıcaklığı / Sea water temperature	t <sub>in</sub> :	28 °C
	Kondensasyon sıcaklığı / Condensing temperature bubble	t <sub>c</sub> :	42 °C
	Subcooling	Δt <sub>subc</sub> :	3 °C
	Kirlenme faktörü / Fouling factor	ff. :	0,000086 m <sup>2</sup> K/W



Model	ICSTCS2		200	220	245	265	285	315	340	360
Kod No.			020AC2116	020AC2117	020AC2118	020AC2119	020AC2120	020AC2121	020AC2122	020AC2123
Kapasite / Capacity	$Q_n$	kW	185	205	226	246	266	289	311	342
Akış Miktarı / Flow Rate	$W_h$	m <sup>3</sup> /h	34,6	38,1	42,4	45,9	49,3	54,2	58,8	62,3
Basınç Kaybı / Pressure Drop	$\Delta p$	kPa	33	33	48	52	55	42	59	44
Geçiş Sayısı / Passes			2							
Akışkan Tipi / Refrigerant			R407C							

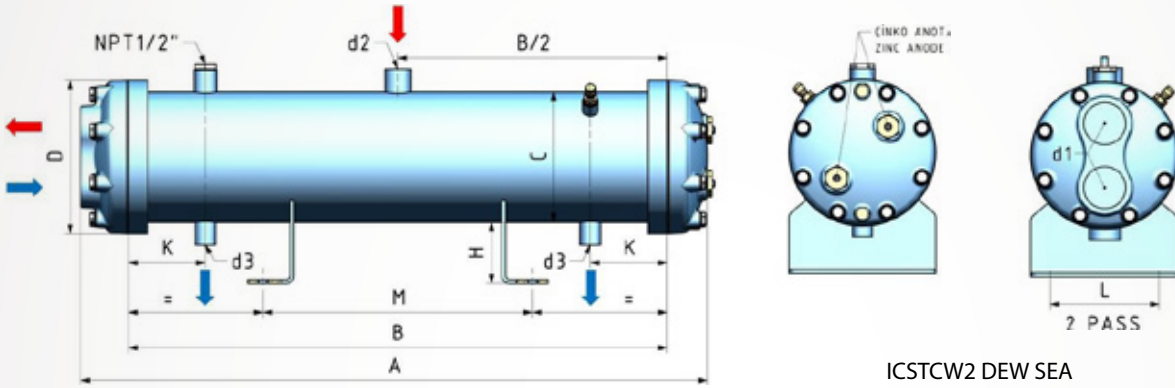


ICSTCW2 DEW SEA

ICSTCS2		200	220	245	265	285	315	340	360	
Ölçüler / Dimensions	A	mm	1915			1910		1925		
	B	mm	1800			1800		1800		
	C	mm	194			219		273		
	D	mm	250			250		295		
	H	mm	80			80		100		
	K	mm	150			150		150		
	L	mm	180			200		240		
	M	mm	900			900		900		
Akışkan Bağlantıları / Refrigerant Connections	d1	su / water	G 21			G 21		G 3		
	d2	mm	W 42			W 54		W 54		
	d3	mm	W 35			W 42		W 42		
Gaz Bölümü Hacmi / Refrigerant Side Volume	$V_r$	Litre	27,0	25,0	36,5	34,5	32,5	64,9	63,0	59,0
Su Bölümü Hacmi / Water Side Volume	$V_w$	Litre	18,1	19,8	21,6	23,4	25,1	28,1	29,8	33,3
Ağırlık / Weight	P	Kg	124	128	139	143	147	181	185	193

Ortalama Değerler / Nominal Data	Soğutucu akışkan / Refrigerant	:	R 407 C
	Deniz suyu sıcaklığı / Sea water temperature	$t_{in}$	28 °C
	Kondensasyon sıcaklığı / Condensing temperature bubble	$t_c$	42 °C
	Subcooling	$\Delta t_{subc}$	3 °C
	Kirlenme faktörü / Fouling factor	ff.	0,000086 m <sup>2</sup> K/W

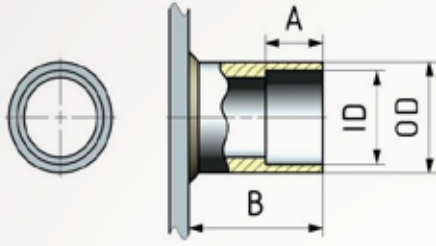
Model	ICSTCS2		400	450	480	520	550	610	675
Kod No.			020AC2124	020AC2125	020AC2126	020AC2127	020AC2128	020AC2129	020AC2130
Kapasite / Capacity	$Q_n$	kW	383	425	450	502	536	585	632
Akış Miktarı / Flow Rate	$W_n$	m <sup>3</sup> /h	69,2	77,9	83,1	90	95,2	106	117
Basınç Kaybı / Pressure Drop	$\Delta p$	kPa	48	55	37	37	38	43	49
Geçiş Sayısı / Passes			2						
Akışkan Tipi / Refrigerant			R407C						



ICSTCS2		400	450	480	520	550	610	675	
Ölçüler / Dimensions	A	mm	1925			1940		1940	
	B	mm	1800			1800		1800	
	C	mm	273			324		324	
	D	mm	295			350		350	
	H	mm	100			100		100	
	K	mm	150			150		150	
	L	mm	900			900		900	
	M	mm	G 3			G 4		G 4	
Akışkan Bağlantıları / Refrigerant Connections	d1	su / water	W 54			W 54		W 80	
	d2	mm	W 42			W 42		W 54	
	d3	mm	W 42			W 42		W 54	
Gaz Bölümü Hacmi / Refrigerant Side Volume	$V_r$	Litre	55,0	51,1	89,0	83,0	79,0	75,1	71,1
Su Bölümü Hacmi / Water Side Volume	$V_w$	Litre	36,8	40,4	44,6	49,9	53,4	57,0	60,5
Ağırlık / Weight	P	Kg	201	208	248	259	267	274	283

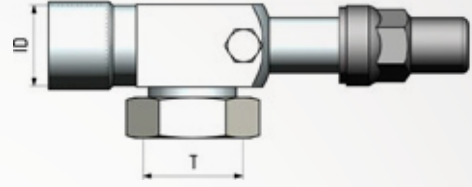
Ortalama Değerler / Nominal Data	Soğutucu akışkan / Refrigerant	:	R 407 C
	Deniz suyu sıcaklığı / Sea water temperature	$t_{in}$ :	28 °C
	Kondensasyon sıcaklığı / Condensing temperature bubble	$t_c$ :	42 °C
	Subcooling	$\Delta t_{subc}$ :	3 °C
	Kirlenme faktörü / Fouling factor	ff. :	0,000086 m <sup>2</sup> K/W

## KAYNAKLI BAĞLANTI / WELDING CONNECTION (W)



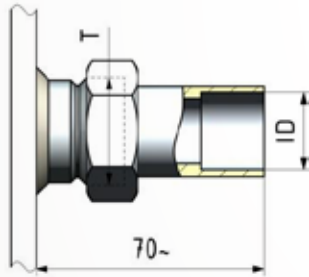
Ölçüler / Dimensions					
Kod / Code	Model	A	B	ID	OD
O20AC9000	W16	15	30	16,2	21,3
O20AC9001	W19	15	30	19,4	25
O20AC9002	W22	15	30	22,6	26,9
O20AC9003	W28	15	30	28,8	33,7
O20AC9004	W35	15	30	35,4	42,4
O20AC9005	W42	15	35	42,3	48,3
O20AC9006	W54	15	45	54,3	60,3
O20AC9007	W67	20	50	67	76
O20AC9008	W80	20	50	80,5	88,9
O20AC9009	W105	20	50	106	114

## ROTALOCK VALF BAĞLANTISI / ROTALOCK VALVE CONNECTION (RLW)



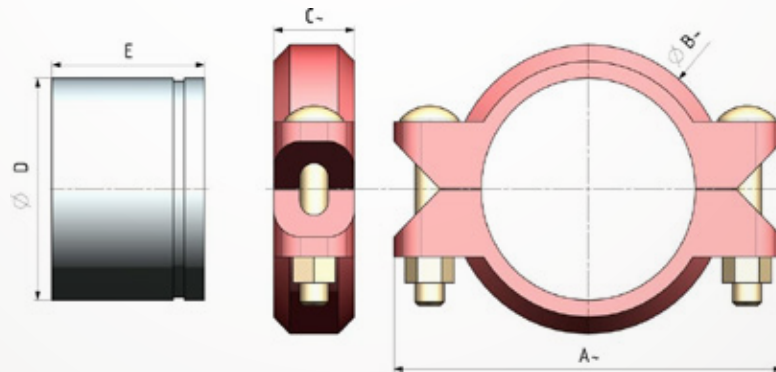
Ölçüler / Dimensions			
Kod / Code	Model	ID	T
O20AC9032	RLVA16	16,2	1" 14-UNS
O20AC9033	RLVA19	19,4	1" 14-UNS
O20AC9034	RLVA22	22,6	1 ¼" 12-UNF
O20AC9035	RLVA28	28,8	1 ¼" 12-UNF
O20AC9036	RLVA28	28,8	1 ¾" 12-UN
O20AC9037	RLVA35	35,4	1 ¾" 12-UN
O20AC9038	RLVA42	42,3	1 ¾" 12-UN

## ROTALOCK BAĞLANTI / ROTALOCK CONNECTION (RL)



Ölçüler / Dimensions			
Kod / Code	Model	ID	T
O20AC9020	RLA16	16,2	1" 14-UNS
O20AC9021	RLA19	19,4	1" 14-UNS
O20AC9022	RLB22	22,6	1 ¼" 12-UNF
O20AC9023	RLB28	28,8	1 ¼" 12-UNF
O20AC9024	RLC28	28,8	1 ¾" 12-UN
O20AC9025	RLC35	35,4	1 ¾" 12-UN
O20AC9026	RLC42	42,3	1 ¾" 12-UN

## ESNEK KAPLİN / FLEXIBLE COUPLING (FLC)



Ölçüler / Dimensions						
Kod / Code	Model	A~	B~	C~	D	E
O20AC9027	FLC089	165	115	50	88,9	80
O20AC9028	FLC114	200	145	50	114,3	100
O20AC9029	FLC140	245	175	50	139,7	100
O20AC9030	FLC168	275	205	55	168,3	150
O20AC9031	FLC220	345	265	60	219,1	150

## YAĞ SOĞUTMA EŞANJÖRLERİ

## WATER - OIL HEAT EXCHANGERS



## Hakkında

**i-cold** yağ soğutma eşanjörleri genellikle yağın su ile kolayca soğutulabileceği hidrolik sistemlerde kullanılır. Yağ soğutma eşanjörleri tüm sistemin yağ dönüş hattına kolaylıkla monte edilebilir.

**i-cold** yağ soğutma eşanjörlerinde ısı transfer boruları bakır, gövde borusu ve ayna sacı karbon çeliği, su devresi kapakları GGG40 döküm malzeme kullanılarak imal edilir.

**i-cold** yağ soğutma eşanjörleri 12 bar çalışma basıncına göre dizayn edilip, 18 bar test basıncına tabi tutulur. 120 C sıcaklığa kadar rahatlıkla çalışabilir.

Aşağıdaki akışkanlar ile kolaylıkla kullanılabilir:

- Su / Su
- Su / Mineral Yağlar

Benzeri akışkanlar için **i-cold** ile irtibata geçilmesi önerilir.

### Kullanma ve Bakım

**i-cold**, yağ soğutma eşanjörlerinin uzun yıllar kullanılmasını doğru yapılacak bakım ile garanti eder. Su devresinin kireçlenme ve benzeri kirlenmelere karşı korunması ve düzenli olarak bakımının yapılması ürünün yıllarca kullanılmasına olanak sağlar. Yağ devresi ise perklorid ile ters akış sağlanarak kolaylıkla temizlenebilir. Böylece ürün içerisinde yüksek sıcaklık farklarından doğacak kalıntılar ortadan kaldırılmış olur.

Tasarım sürecinde ürünlerin teknik çizimleri **Siemens NX** programıyla hazırlanmakta, mekanik hesapları **TS EN 13445-3** standardına uygun olarak yapılmakta ve ürünlerin kapasite kontrolü **UNILAB** seçim programıyla büyük bir titizlikle hataya izin verilmeyecek şekilde yapılmaktadır.

## About

**i-cold** oil cooling heat exchangers are usually used in hydraulic systems which can provide easily oil cooling with water. Oil cooling heat exchangers can be easily assembled to oil return line of entire system.

**i-cold** Oil cooler heat exchangers are manufactured using cooper for heat transfer pipes, carbon steel for Shell and tubesheet, GGG40 casting for water side caps.

**i-cold** oil cooling heat exchangers are designed for 12 bar working pressure and tested under 18 bar test pressure.

**i-cold** oil cooling heat exchangers can easily operate at temperatures up to 120 C.

**i-cold** oil cooling heat exchangers can easily be used with types of fluids below:

- Water / Water
- Water / Mineral Oils

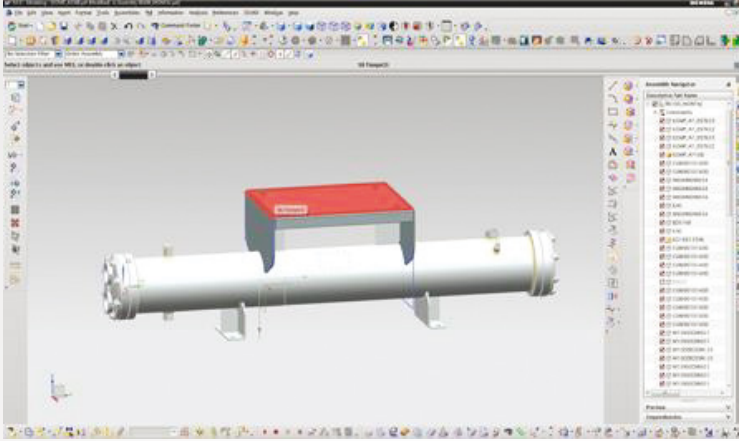
Please contact with **i-cold** for similar fluids.

### Operating And Maintenance

**i-cold** guarantee the long-working life of oil cooler exchangers by proper care. Protection of water circuit against fouling and similar fouling and systematic maintenance can provide longer lifetime for **i-cold** oil cooler heat exchangers. Oil circuit can be clean with back flow by perchloride. Thus eliminate the ruins arising from high temperature differences.

Technical drawings of products are performed by **Siemens NX**, mechanical calculations are made in accordance with **TS EN 134453** and capacity control of products are made by **UNILAB** selection software punctiliously.





## Örnek Ürün Seçimi

## Veriler

Yağ Debisi	100	l/min
Viskozite	32	cst
Yağ Debisi	60	C
Yağ sıcaklığı	20	C
Kapasite	20	kW

Yukarıdaki verileri ve ürün seçimi ile ilgili katsayıları kullanarak ihtiyacınız olan ürünü kolaylıkla seçebilirsiniz. Buna göre;

$$Q = 17 \text{ (kW)} \times 1,23 \text{ (K Faktörü)} \times 1 \text{ (F Faktörü)}$$

Grafikten Tablodan Yağ Cinsi

(60/20 değeri için)

Q = 20,91 kW kapasitesi ICASTWO 120/750 modeli olarak tercihimizi doğrular.

## Product Selection

## Data

Oil Flow	100	l/min
Viscosity	32	cst
Oil Temp.	60	C
Water Temp.	20	C
Capacity	20	kW

You can easily select required product using the data above and coefficients.

$$Q = 17 \text{ (kW)} \times 1,23 \text{ (K Factor)} \times 1 \text{ (F Factor)}$$

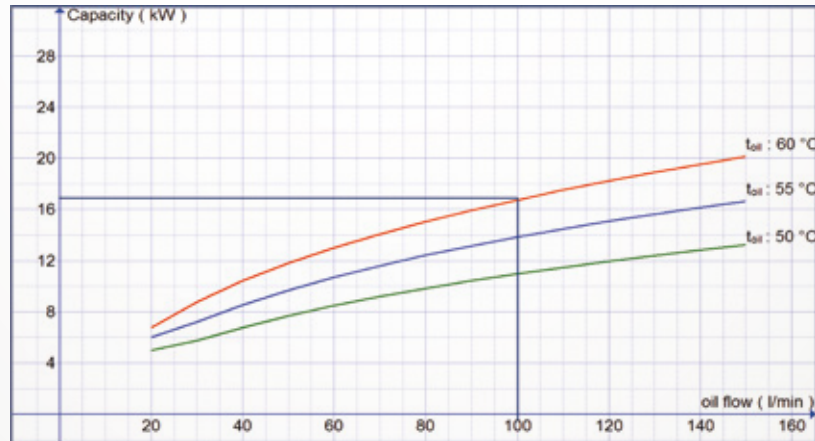
Graph Table Oil grade

Q = 20,91 kW capacity confirm our choice ICASTWO 120/750 model.

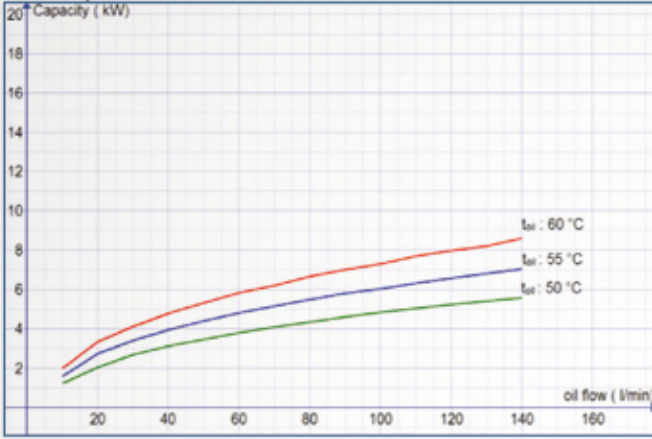
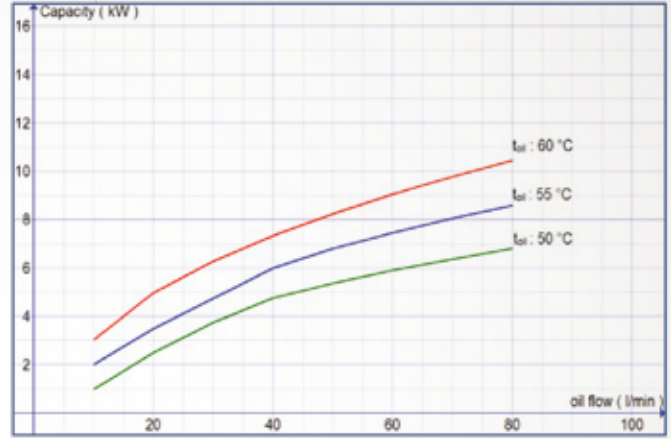
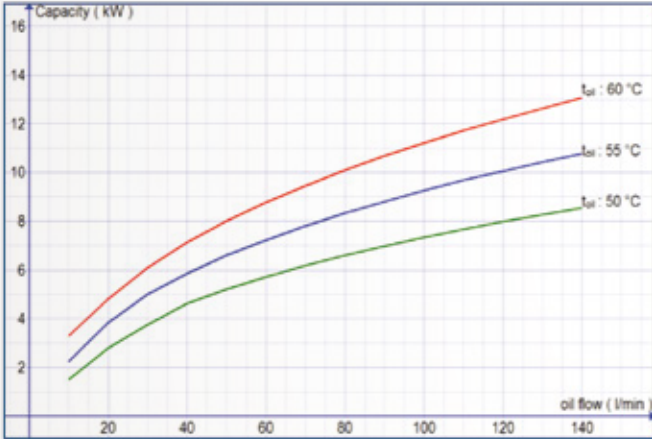
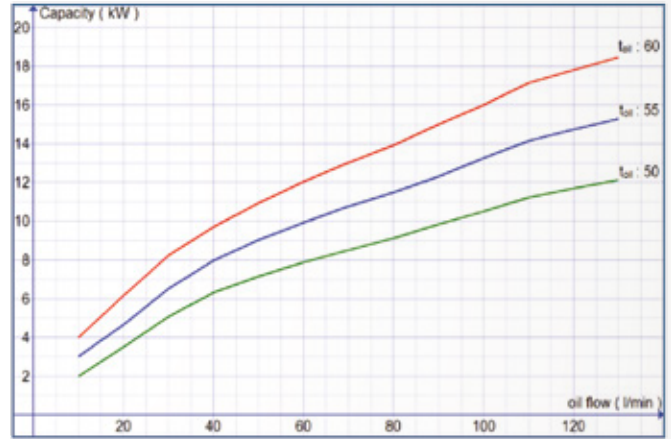
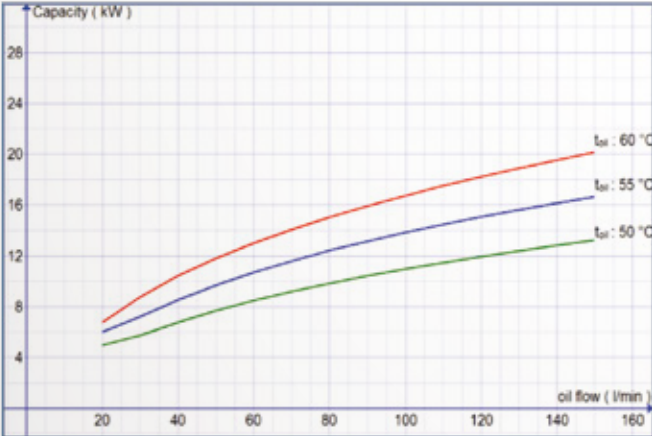
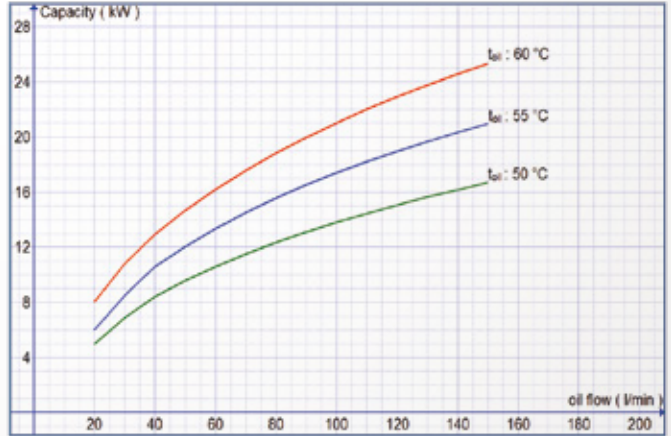
## Model

## ICSTWO 120/750

Tabloda verilen değerlerde su giriş sıcaklığı t<sub>win</sub>: 28 C, yağ viskozitesi 32 cst olarak kabul edilmiştir.



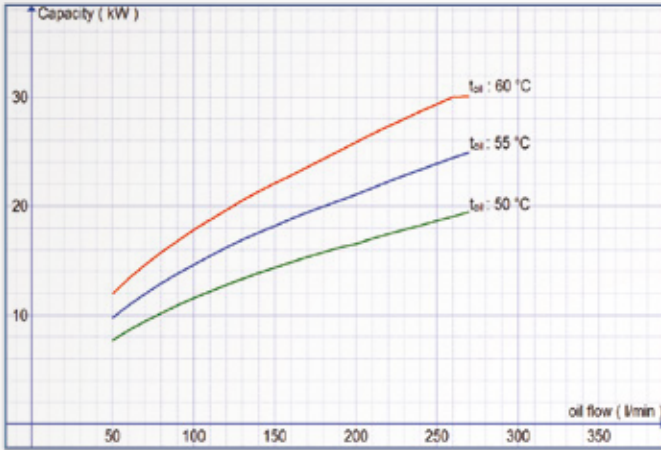
Model	ICSTWO 120/750											
Sıcaklık Değerlerine Göre Düzeltme Faktörü / Temperature Correction Factor	t oil / t water	40,00	35,00	30,00	28,00	25,00	20,00	15,00	10,00			
	60,00	0,64	0,79	0,94	1,00	1,09	1,23	1,36	1,48			
	55,00	0,52	0,68	0,84	1,00	0,91	1,15	1,29	1,43			
	50,00	0,41	0,61	0,81	1,00	0,89	1,19	1,36	1,53			
Yağ Cinsine Göre Düzeltme Faktörü / Oil Grade Correction Factor	CST	10	15	20	32	40	50	60	80	100	200	300
	F	0,50	0,65	0,77	1,00	1,20	1,40	1,60	1,90	2,10	3,30	4,30

**ICSTWO-090.0400**

**ICSTWO-090.0650**

**ICSTWO-100.0500**

**ICSTWO-100.0750**

**ICSTWO-120.0750**

**ICSTWO-120.1000**


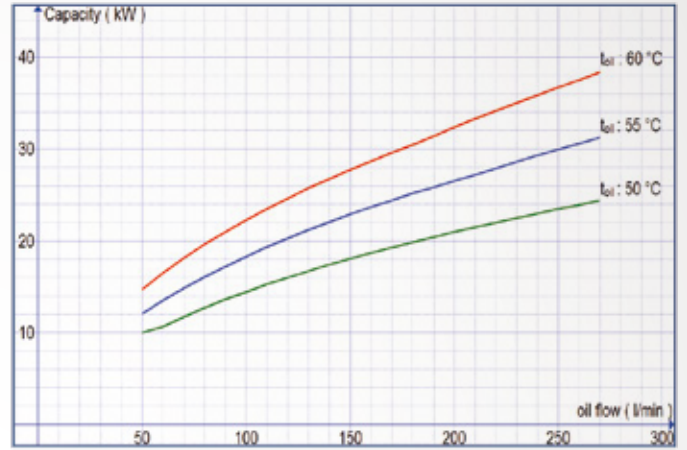
NOT : Yukarıda verilen grafikler su giriş sıcaklığı  $t_{w-in}=28^{\circ}\text{C}$  ve yağ viskozitesi 32 cst değerlerine göre hazırlanmıştır.

NOTE : The graphs above are prepared according to water inlet temperature  $t_{w-in}=28^{\circ}\text{C}$  and oil viscosity 32 cst values.

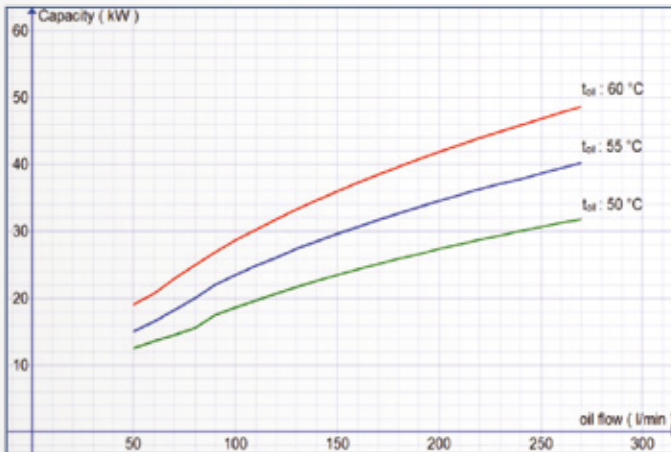
ICSTWO-140.0600



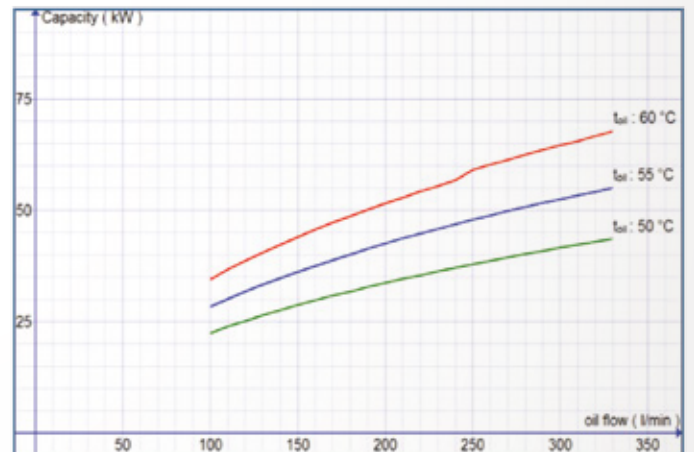
ICSTWO-140.0750



ICSTWO-140.1000



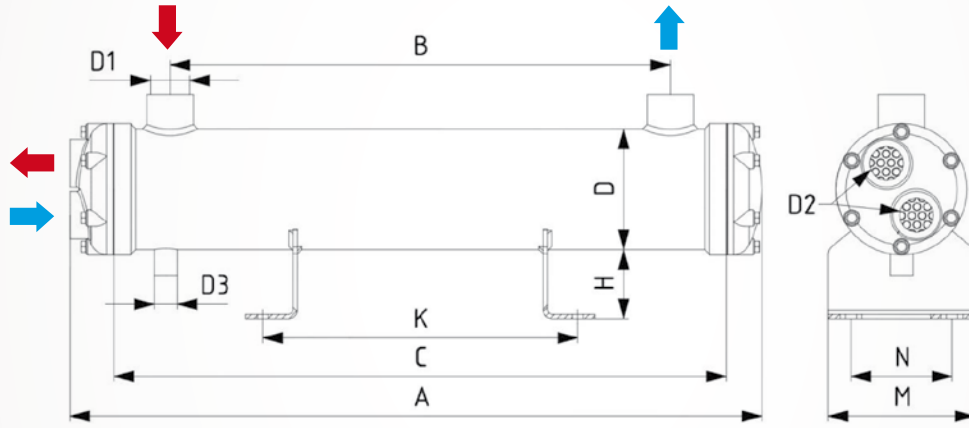
ICSTWO-170.1000



NOT : Yukarıda verilen grafikler su giriş sıcaklığı  $t_{w-in}=28^\circ\text{C}$  ve yağ viskozitesi 32 cst değerlerine göre hazırlanmıştır.

NOTE : The graphs above are prepared according to water inlet temperature  $t_{w-in}=28^\circ\text{C}$  and oil viscosity 32 cst values.

Model	ICSTWO	090.0400	090.0650	100.0500	100.0750	120.0750	120.1000	140.0600	140.0750	140.1000	170.1000
Kod No.		020AC3000	020AC3001	020AC3002	020AC3003	020AC3004	020AC3005	020AC3006	020AC3007	020AC3008	020AC3009
Nominal Kapasite / Nominal Capacity	kW	6,2	9,1	11,1	14,8	20,1	25,3	29,4	35,1	47,0	60,3
Yüzey Alanı / Surface	m <sup>2</sup>	0,36	0,58	0,61	0,90	1,08	1,44	1,40	1,75	2,35	3,35
Yağ Debisi (max.) / Oil Flow (max.)	Vmin	140	140	150	150	150	150	270	270	270	330
Su Debisi (max.) / Water Flow (max.)	m <sup>3</sup> /h	3,6	3,6	4,0	4,0	4,2	4,2	7,2	7,2	7,2	9,0
Su Devre Sayısı / Water Pass Number	pass	2	2	2	2	2	2	4	4	4	4



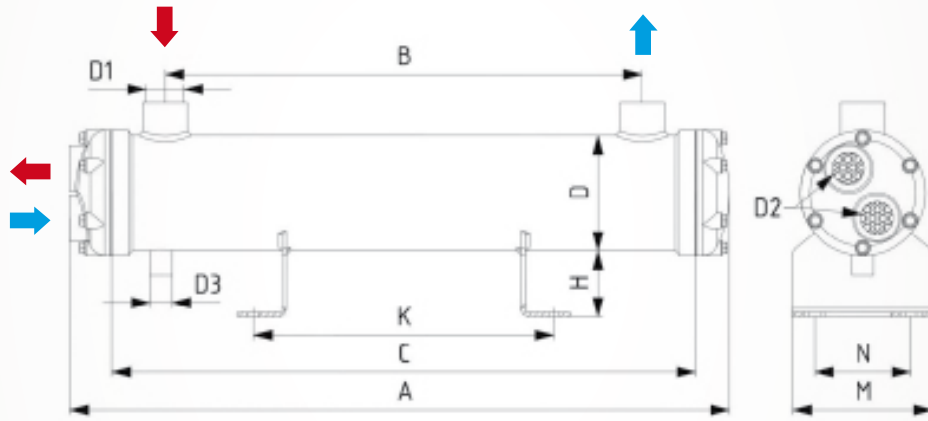
	ICSTWO	090.0400	090.0650	100.0500	100.0750	120.0750	120.1000	140.0600	140.0750	140.1000	170.1000	
Ölçüler / Dimensions	A	mm	500	750	600	850	850	1100	700	850	1100	1100
	B	mm	230	480	330	580	580	830	430	580	800	800
	C	mm	400	650	500	750	750	1000	600	750	1000	1000
	D	mm	89	89	101	101	114	114	139	139	139	168
	K	mmT	200	325	250	375	375	500	300	375	500	500
	M	mm	100	100	110	110	130	130	155	155	155	200
	N	mm	60	60	70	70	90	90	115	115	115	160
G	mm	100	100	110	110	130	130	155	155	155	200	
Yağ Giriş-Çıkışı / Oil Inlet-Outlet	d1	inch	1	1	1	1	1 1/4	1 1/4	1 1/2	1 1/2	1 1/2	2
Su Giriş-Çıkışı / Water Inlet-Outlet	d2	inch	1/2	1/2	3/4	3/4	1	1	1 1/4	1 1/4	1 1/4	1 1/2
Boşaltma Tapası / Drain Plug	d3	inch	1/2	1/2	1/2	1/2	1/2	1/2	1/2	1/2	1/2	1/2

MALZEME ÖZELLİKLERİ /  
MATERIAL PROPERTIES

Isı Transfer Boruları / Heat Transfer Pipes : Bakır / Copper  
Aynalar / Tubesheet: Karbon Çeliği / Carbon Steel  
Cövde Borusu / Shell Pipe : Karbon Çeliği / Carbon Steel  
Kapaklar / Caps : GGG40 Özellikte döküm / GGG40 Cast Iron



Model	ICSTWO	090.0400	090.0650	100.0500	100.0750	120.0750	120.1000	140.0600	140.0750	140.1000	170.1000
Kod No.		020AC3000	020AC3001	020AC3002	020AC3003	020AC3004	020AC3005	020AC3006	020AC3007	020AC3008	020AC3009
Nominal Kapasite / Nominal Capacity	kW	6,2	9,1	11,1	14,8	20,1	25,3	29,4	35,1	47,0	60,3
Yüzey Alanı / Surface	m <sup>2</sup>	0,36	0,58	0,61	0,90	1,08	1,44	1,40	1,75	2,35	3,35
Yağ Debisi (max.) / Oil Flow (max.)	V <sub>min</sub>	140	140	150	150	150	150	270	270	270	330
Su Debisi (max.) / Water Flow (max.)	m <sup>3</sup> /h	3,6	3,6	4,0	4,0	4,2	4,2	7,2	7,2	7,2	9,0
Su Devre Sayısı / Water Pass Number	pass	2	2	2	2	2	2	4	4	4	4



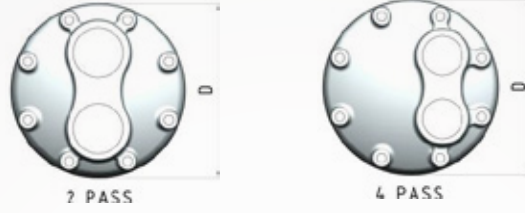
	ICSTWO	090.0400	090.0650	100.0500	100.0750	120.0750	120.1000	140.0600	140.0750	140.1000	170.1000	
Ölçüler / Dimensions	A	mm	500	750	600	850	850	1100	700	850	1100	1100
	B	mm	230	480	330	580	580	830	430	580	800	800
	C	mm	400	650	500	750	750	1000	600	750	1000	1000
	D	mm	89	89	101	101	114	114	139	139	139	168
	K	mmT	200	325	250	375	375	500	300	375	500	500
	M	mm	100	100	110	110	130	130	155	155	155	200
	N	mm	60	60	70	70	90	90	115	115	115	160
G	mm	100	100	110	110	130	130	155	155	155	200	
Yağ Giriş-Çıkış / Oil Inlet-Outlet	d1	inch	1	1	1	1	1 1/4	1 1/4	1 1/2	1 1/2	1 1/2	2
Su Giriş-Çıkış / Water Inlet-Outlet	d2	inch	1/2	1/2	3/4	3/4	1	1	1 1/4	1 1/4	1 1/4	1 1/2
Boşaltma Tapası / Drain Plug	d3	inch	1/2	1/2	1/2	1/2	1/2	1/2	1/2	1/2	1/2	1/2

MALZEME ÖZELLİKLERİ /  
MATERIAL PROPERTIES

Isı Transfer Boruları / Heat Transfer Pipes : 90/10 CuNiFe1Mn BakırNikel Alaşımli Boru /90/10/CuNiFe1Mn Cooper Nickel Alloy Pipe  
Aynalar / Tubesheet: AISI 316 L Paslanmaz Sac / Aisi 316 L Stainless Sheet  
Gövde Borusu / Shell Pipe : Karbon Çeliği / Carbon Steel  
Kapaklar / Caps : GGG40 Özellikte döküm / GGG40 Cast Iron



## KONDENSER KAPAKLARI / CONDENSER CAPS



ICSTCW

## Ölçüler / Dimension ICSTCW

Kod No.	Model	D	PASS	Su Hattı Bağlantıları / Water Connection	Kullanıldığı Ürünler / Compatible with
020AC9032	K1704	170	4	G 1"	ICSTCW4 - (20 - 35)
020AC9033	K2004	200	4	G 1 1/2"	ICSTCW4 - (45 - 90C)
020AC9034	K2002	200	2	G 2"	ICSTCW2 - (60 - 180)
020AC9035	K2502	250	2	G 2 1/2"	ICSTCW2 - (200 - 285)
020AC9036	K2952	295	2	G 3"	ICSTCW2 - (315 - 450)
020AC9037	K3502	350	2	G 4"	ICSTCW2 - (480 - 675)
020AC9038	K4302	430	2	DN125 (Victaulic)	ICSTCW2 - (760 - 840)
020AC9039	K4802	480	2	DN150 (Victaulic)	ICSTCW2 - (940 - 1100)
020AC9040	K5302	530	2	DN150 (Victaulic)	ICSTCW2 - (1220 - 1360)
020AC9041	K5802	580	2	DN150 (Victaulic)	ICSTCW2 - (1520 - 1680)

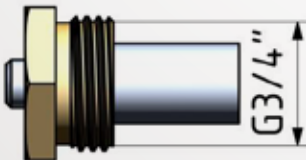
\* Deniz tipi kondenser kapak siparişlerinizde, deniz tipi üründe kullanılacağını belirtiniz.

## KONDENSER CONTALARI / CONDENSER GASKETS

## Ölçüler / Dimension ICSTCW

Kod No.	Model	D	PASS	Kullanıldığı Ürünler / Compatible with
020AC9032	KC1704	170	4	ICSTCW4 - (20 - 35)
020AC9033	KC2004	200	4	ICSTCW4 - (45 - 90C)
020AC9034	KC2002	200	2	ICSTCW2 - (60 - 180)
020AC9035	KC2502	250	2	ICSTCW2 - (200 - 285)
020AC9036	KC2952	295	2	ICSTCW2 - (315 - 450)
020AC9037	KC3502	350	2	ICSTCW2 - (480 - 675)
020AC9038	KC4302	430	2	ICSTCW2 - (760 - 840)
020AC9039	KC4802	480	2	ICSTCW2 - (940 - 1100)
020AC9040	KC5302	530	2	ICSTCW2 - (1220 - 1360)
020AC9041	KC5802	580	2	ICSTCW2 - (1520 - 1680)

## ÇİNKO ANOT / ZINC ANODE



- \* Tüm ürünlerde aynı tip tuya adaptörü kullanılmaktadır.
- \* In all products, same type of zinc anode adapter is used.





[www.i-cold.com](http://www.i-cold.com)

Agent

ideal

İDEAL SOĞUTMA EKİPMANLARI İÇ ve DIŞ TİC. SAN. A.Ş.

Mimar Sinan Mahallesi, Mimar Sinan Caddesi No: 8/5 Çekmeköy - İstanbul / TÜRKİYE

Tel: +90 (216) 642 80 90 - Fax: +90 (216) 640 48 12 - [info@i-cold.com](mailto:info@i-cold.com)

ICMED-02 TR/EN