



AIR COOLED EVAPORATORS GENERAL CATALOG



HAVA SOĞUTMALI EVAPORATÖRLER KATALOĐU

İÇİNDEKİLER - CONTENTS

ICBE Serisi Standart Soğuk Oda Evaporatörleri - <i>ICBE Series Standard Cold Room Evaporators</i>	05
ICRB Serisi Ticari Tip Evaporatörler - <i>ICRB Series Commercial Type Evaporators</i>	19
ICBH Serisi Endüstriyel Soğuk Oda Evaporatörleri - <i>ICBH Series Industrial Cold Room Evaporators</i>	29
ICBK Serisi Açılı Soğuk Oda Evaporatörleri - <i>ICBK Series Angled Cold Room Evaporators</i>	39
ICBT Serisi Çift Üflemlili Soğuk Oda Evaporatörleri - <i>ICBT Series Dual Discharge Cold Room Evaporators</i>	49
ICBX Serisi Şok Dondurucular - <i>ICBX Series Shock Freezers</i>	59
Batarya Görselleri - <i>Coils Images</i>	68

ICBE Series

ICBE Serisi Standart Soğuk Oda Evaporatörleri
ICBE Series Standard Cold Room Evaporators

i-cold ICBE Serisi Standart Soğuk Oda Evaporatörleri , küçük ve orta kapasiteli soğutma sistemleri için enerji, ses seviyesi, ilk yatırım maliyeti ve işletim giderleri göz önünde tutularak tasarlanmıştır.

i-cold ICBE Series Standard Cold Room Evaporators are designed for small and middle capacity refrigeration systems according to energy consumption, sound level, investment and operation costs.



Standart Soğuk Oda Evaporatörleri
Standard Cold Room Evaporators

Lamel Aralığı mm. (Hatve)
Fin Spacing mm.

Batarya Kodu
Coil Code

Fan Adet X Kanat Çapı cm.(3 X 500mm)
Fan Quantity X Diameter of Impeller

ICBE - 8 4 - 350 - AD GD HT LT WD

Hava ile Defrost ya da Defrostsuz
Air Defrost or Without Defrost

Sıcak Gaz Defrost
Hot Gas Defrost

Yüksek Sıcaklık için Rezistans
High Temperature Resistance $T_r = +5 / -2$

Alçak Sıcaklık için Rezistans
Low Temperature Resistance $T_r = -2 / -25$

Su ile Defrost
Water Defrost

ÜRÜN SEÇİMİ / PRODUCT SELECTION

ICBE Serisi evaporatör seçimi - 1

Evaporatör çalışma koşullarının Eurovent standartlarında olması durumunda, ilgili şarttan direk seçim yapılır. Bu örnekte -18 °C oda sıcaklığı ve -25 °C evaporasyon sıcaklığı için 8mm veya 10mm lamel aralığından ve SC3 kapasite değerinden ürün seçilmektedir.

ICBE Series evaporator selection - 1

When the evaporator operating conditions are same with Eurovent Standard conditions, the evaporators can be directly selected from the related tables. For this example, the evaporator can be selected from 8mm or 10mm tables, directly from SC3 columns.

1		
Soğutma Yüğü	Q_r = 10000 Watt	Refrigeration Capacity
Oda Sıcaklığı	T_r = -18°C	Room Temperature
Evaporasyon Sıcaklığı	T_e = -25°C	Evaporation Temperature
Soğutucu Akışkan	404A	Refrigerant
Lamel Malzemesi	Al	Fin Material
Standart Şartı	SC3	Standart Condition
Seçilen Evaporatör	ICBE-84-340-LT - 10420 W	Selected Evaporator

2		
Soğutma Yüğü	Q_r = 25000 Watt	Refrigeration Capacity
Oda Sıcaklığı	T_r = 2°C	Room Temperature
Evaporasyon Sıcaklığı	T_e = -8°C	Evaporation Temperature
Soğutucu Akışkan	404A	Refrigerant
Lamel Malzemesi	Al	Fin Material
$\Delta T = T_r - T_e = (2) - (-8) = 10K$		
$Q_n = Q_r \times A_1 \times A_2 \times A_3 \quad Q_n = 25000 \times 0,72 \times 1 \times 1 = 18000W$		
Standart Şartı	SC2	Standart Condition
Seçilen Evaporatör	ICBE-64-250L - 19390 Watt	Selected Evaporator

ICBE Serisi evaporatör seçimi - 2

Evaporatör çalışma koşulları standart şartlarda değil ise aşağıdaki formül ve tablolar kullanılarak ürün kapasitesi SC2 şartına dönüştürülür. Bu durumda oda sıcaklığına uygun lamel aralığı belirlenip SC2 kapasite değerinden ürün seçimi önerilmektedir.

ICBE Series evaporator selection - 2

If the operating condition of the evaporator is different than Eurovent standards, please use the following formula and tables to convert your capacity to SC2 conditions. In this case, the evaporator can be selected from suitable fin space and SC2 columns.

A ₁ Düzeltme Katsayısı / Correction Coefficient																			
T _r (°C)	-35	-30	-25	-20	-18	-15	-10	-5	0	1	2	3	4	5	6	8	10	12	
Δt = T _r - T _e Sıcaklık Farkı Temperature Difference	10	0,92	0,92	0,91	0,89	0,88	0,85	0,84	0,82	0,80	0,77	0,72	0,72	0,70	0,68	0,68	0,68	0,68	0,68
	9	1,02	1,02	1,01	0,98	0,97	0,96	0,93	0,91	0,89	0,86	0,83	0,81	0,78	0,76	0,76	0,76	0,76	0,76
	8	1,15	1,15	1,14	1,11	1,10	1,08	1,05	1,02	1,00	0,97	0,93	0,91	0,88	0,85	0,85	0,85	0,85	0,85
	7	1,31	1,31	1,30	1,27	1,25	1,23	1,20	1,17	1,14	1,10	1,07	1,04	1,00	0,97	0,97	0,97	0,97	0,97
	6	1,53	1,53	1,52	1,47	1,46	1,44	1,40	1,37	1,33	1,29	1,25	1,21	1,17	1,14	1,14	1,14	1,14	1,14
	5	1,84	1,84	1,82	1,77	1,75	1,72	1,68	1,64	1,60	1,55	1,50	1,45	1,40	1,36	1,36	1,36	1,36	1,36
	4	2,30	2,30	2,27	2,21	2,19	2,16	2,10	2,05	2,00	1,93	1,87	1,81	1,75	1,70	1,70	1,70	1,70	1,70
				SC4	SC3				SC2									SC1	

A ₂ Oda Sıcaklığına (T _r) Göre Soğutucu Gaz Sayısı / Refrigerant Coefficient According to Room Temperature (T _r)																		
T _r (°C)	-35	-30	-25	-20	-18	-15	-10	-5	0	1	2	3	4	5	6	8	10	12
R22	1,05	1,05	1,05	1,05	1,05	1,05	1,05	1,05	1,05	1,05	1,05	1,05	1,05	1,05	1,05	1,05	1,05	1,05
R134A	-	-	-	-	1,18	1,16	1,14	1,12	1,10	1,10	1,10	1,09	1,09	1,09	1,09	1,08	1,08	1,08
R404A	1,00	1,00	1,00	1,00	1,00	1,00	1,00	1,00	1,00	1,00	1,00	1,00	1,00	1,00	1,00	1,00	1,00	1,00
R507A	1,03	1,03	1,03	1,03	1,03	1,03	1,03	1,03	1,03	1,03	1,03	1,03	1,03	1,03	1,03	1,03	1,03	1,03

A ₃ Malzeme Düzeltme Katsayısı / Fin Material Correction Factor		
Alüminyum Aluminium (Al)	Kaplamalı Alüminyum Coated Aluminium (Al PC)	Bakır Copper (Cu)
1	1,03	0,97

Eurovent EN 328 Standart Çalışma Şartları / Standard Conditions According to Eurovent EN 328			
Standart Kapasite Şartları Standard Capacity Conditions	Hava Giriş Sıcaklığı Inlet Air Temperature	Evaporasyon Sıcaklığı Evaporation Temperature	Önerilen Lamel Aralığı Recommended Fin Space
SC1	10	0	4-6 mm
SC2	0	-8	6-8 mm
SC3	-18	-25	8-10 mm
SC4	-25	-31	10 mm

Model	Kapasite / Capacity		Isı transfer yüzeyi Heat Exchanger Surface	Fan					Isıtıcılar / Electrical Defrost		
	SC1	SC2		Çap Diameter	Hava Debisi Air Flow	Hava Atım Mesafesi Air Throw	Elektrik Gücü Power Consumption	Ses Seviyesi Noise Level	HT		Tava Drip Tray
									Batarya Coil	Batarya Coil	
	Tr = 10°C Te = 0°C ΔT = 10K	Tr = 0°C Te = -8°C ΔT = 8K		mm	m³/h	m	Watt	dB(A)	Watt	Watt	Watt
ICBE-41-130	2610	1760	8,0	1 x 300	1390	7	66	48	1 x 400	-	-
ICBE-42-130	3880	2920	10,6	1 x 300	1330	7	69	49	2 x 400	-	-
ICBE-44-130	3700	2540	16,0	1 x 300	1190	6	71	51	2 x 400	-	-
ICBE-42-135	5370	3630	16,6	1 x 350	2450	11	155	54	2 x 520	-	-
ICBE-43-135	5990	4050	20,7	1 x 350	2310	10	158	54	2 x 520	-	-
ICBE-44-135	6350	4410	24,9	1 x 350	2180	10	159	54	3 x 520	-	-
ICBE-42-140	6630	4550	19,4	1 x 400	3190	13	184	63	2 x 520	-	-
ICBE-43-140	7310	4970	24,2	1 x 400	2980	12	205	64	3 x 520	-	-
ICBE-44-140	8020	5450	29,0	1 x 400	2810	11	210	64	3 x 520	-	-
ICBE-41-230	5160	3490	16,0	2 x 300	2780	8	132	51	2 x 1200	-	-
ICBE-42-230	6250	4220	21,3	2 x 300	2620	8	137	52	2 x 1200	-	-
ICBE-44-230	7470	5190	31,9	2 x 300	2370	7	141	54	4 x 1200	-	-
ICBE-42-235	10800	7240	33,2	2 x 350	4910	12	310	57	2 x 1120	-	-
ICBE-43-235	12070	8210	41,5	2 x 350	4620	11	316	57	3 x 1120	-	-
ICBE-44-235	12880	8710	49,8	2 x 350	4360	11	318	57	3 x 1120	-	-
ICBE-42-240	13420	9030	38,7	2 x 400	6380	15	508	66	2 x 1120	-	-
ICBE-43-240	15010	10170	48,4	2 x 400	5970	14	410	67	3 x 1120	-	-
ICBE-44-240	16170	11020	59,1	2 x 400	5630	13	420	67	3 x 1120	-	-
ICBE-41-330	7770	5360	23,9	3 x 300	4170	9	198	53	2 x 1200	-	-
ICBE-42-330	9360	6390	31,9	3 x 300	3950	9	206	54	2 x 1200	-	-
ICBE-44-330	11230	7710	47,9	3 x 300	3560	8	212	56	3 x 1200	-	-
ICBE-42-335	16250	11040	49,8	3 x 350	7360	13	465	59	2 x 1600	-	-
ICBE-43-335	18240	12370	62,2	3 x 350	6930	12	474	59	3 x 1600	-	-
ICBE-44-335	19420	13150	74,7	3 x 350	6540	12	477	59	3 x 1600	-	-
ICBE-42-340	20120	13630	58,1	3 x 400	9560	16	582	68	2 x 1600	-	-
ICBE-43-340	22590	15270	72,6	3 x 400	8950	15	614	69	3 x 1600	-	-
ICBE-44-340	24110	16270	87,1	3 x 400	8440	14	640	69	3 x 1600	-	-

Model	Ölçüler / Dimensions												Bağlantılar Connections	
	Boru Hacmi Tube Volume	Ağırlık Weight	L	H1	H2	D	A	B	B1	B2	B3	C	Giriş In	Çıkış Out
	ICBE-41-130	1,5	17	708	444	484	477	321	425	-	-	-	351	1/2"
ICBE-42-130	2,0	18	708	444	484	477	321	425	-	-	-	351	1/2"	5/8"
ICBE-44-130	3,0	22	708	444	484	477	321	425	-	-	-	351	1/2"	22
ICBE-42-135	3,1	25	828	524	564	516	359	545	-	-	-	391	1/2"	22
ICBE-43-135	3,9	28	828	524	564	516	359	545	-	-	-	391	1/2"	22
ICBE-44-135	4,7	30	828	524	564	516	359	545	-	-	-	391	1/2"	22
ICBE-42-140	3,6	31	828	604	644	516	359	545	-	-	-	391	1/2"	22
ICBE-43-140	4,4	34	828	604	644	516	359	545	-	-	-	391	1/2"	22
ICBE-44-140	5,4	36	828	604	644	516	359	545	-	-	-	391	1/2"	22
ICBE-41-230	2,8	26	1108	444	484	477	321	825	-	-	-	351	1/2"	22
ICBE-42-230	4,0	29	1108	444	484	477	321	825	-	-	-	351	1/2"	22
ICBE-44-230	6,0	34	1108	444	484	477	321	825	-	-	-	351	1/2"	28
ICBE-42-235	6,2	40	1348	524	564	516	359	1065	-	-	-	391	1/2"	22
ICBE-43-235	7,8	45	1348	524	564	516	359	1065	-	-	-	391	1/2"	28
ICBE-44-235	9,3	49	1348	524	564	516	359	1065	-	-	-	391	1/2"	28
ICBE-42-240	7,0	49	1348	604	644	516	359	1065	-	-	-	391	1/2"	28
ICBE-43-240	9,1	54	1348	604	644	516	359	1065	-	-	-	391	1/2"	28
ICBE-44-240	10,4	59	1348	604	644	516	359	1065	-	-	-	391	5/8"	28
ICBE-41-330	4,2	34	1508	444	484	477	321	1225	-	-	-	351	1/2"	22
ICBE-42-330	5,4	38	1508	444	484	477	321	1225	-	-	-	351	1/2"	22
ICBE-44-330	9,0	47	1508	444	484	477	321	1225	-	-	-	351	5/8"	28
ICBE-42-335	9,3	56	1868	524	564	516	359	1585	-	-	-	391	1/2"	28
ICBE-43-335	11,7	62	1868	524	564	516	359	1585	-	-	-	391	1/2"	28
ICBE-44-335	14,0	68	1868	524	564	516	359	1585	-	-	-	391	5/8"	28
ICBE-42-340	10,9	68	1868	604	644	516	359	1585	528	1057	-	391	5/8"	28
ICBE-43-340	13,6	75	1868	604	644	516	359	1585	528	1057	-	391	5/8"	28
ICBE-44-340	16,3	82	1868	604	644	516	359	1585	528	1057	-	391	5/8"	28

Model	Kapasite / Capacity				Isı transfer yüzeyi Heat Exchanger Surface	Fan					Isıtıcılar / Electrical Defrost		
	SC1	SC2	SC3	SC4		Çap Diameter	Hava Debisi Air Flow	Hava Alım Mesafesi Air Throw	Elektrik Gücü Power Consumption	Ses Seviyesi Noise Level	HT	LT	
	Tr = 10°C Te = 0°C ΔT = 10K	Tr = 0°C Te = -8°C ΔT = 8K	Tr = -18°C Te = -25°C ΔT = 7K	Tr = -25°C Te = -31°C ΔT = 6K							Batarya Cof	Batarya Cof	Tava Drip Tray
Watt	Watt	Watt	Watt	m ²	mm	m ³ /h	m	Watt	dB(A)	Watt	Watt	Watt	
ICBE-61-130	2140	1450	1140	790	5.5	1 x 300	1440	8	65	48	1 x 400	2 x 400	1 x 400
ICBE-62-130	2630	1770	1340	1090	7.3	1 x 300	1370	7	66	48	2 x 400	3 x 400	1 x 400
ICBE-64-130	3250	2220	1800	1440	11.0	1 x 300	1260	7	69	49	2 x 400	3 x 400	1 x 400
ICBE-62-135	4520	3060	2420	1900	11.4	1 x 350	2580	12	151	54	2 x 520	3 x 520	1 x 520
ICBE-63-135	5220	3520	2840	2270	14.2	1 x 350	2450	11	155	54	2 x 520	3 x 520	1 x 520
ICBE-64-135	5700	3840	3130	2520	17.1	1 x 350	2330	10	158	54	3 x 520	4 x 520	1 x 520
ICBE-62-140	5640	3790	3000	2410	13.3	1 x 400	3370	13	196	63	2 x 520	3 x 520	1 x 520
ICBE-63-140	6370	4260	3410	2660	16.6	1 x 400	3180	12	198	63	3 x 520	4 x 520	1 x 520
ICBE-64-140	7090	4810	3830	3070	19.9	1 x 400	3010	12	205	64	3 x 520	4 x 520	1 x 520
ICBE-62-145	7280	4910	3980	3190	16.6	1 x 450	4650	15	318	63	3 x 650	4 x 650	1 x 650
ICBE-63-145	8470	5700	4610	3680	20.8	1 x 450	4440	15	328	63	3 x 650	4 x 650	1 x 650
ICBE-64-145	9500	6380	5150	4160	24.9	1 x 450	4250	14	318	63	4 x 650	5 x 650	1 x 650
ICBE-62-150	9470	6360	5100	4010	19.0	1 x 500	6930	20	636	61	3 x 650	4 x 650	1 x 650
ICBE-64-150	12320	8270	6660	5130	28.5	1 x 500	6060	18	670	62	4 x 650	5 x 650	1 x 650
ICBE-62-150L	11060	7550	5900	4690	23.4	1 x 500	7600	22	620	60	3 x 800	4 x 800	1 x 800
ICBE-64-150L	14240	9600	7850	6320	35.1	1 x 500	6810	20	640	61	4 x 800	5 x 800	1 x 800
ICBE-66-150L	16170	11040	9010	7160	46.8	1 x 500	6190	18	670	62	4 x 800	5 x 800	1 x 800
ICBE-61-230	4210	2850	2290	1860	11.0	2 x 300	2880	9	129	51	1 x 800	2 x 800	1 x 800
ICBE-62-230	5310	3590	2790	2230	14.6	2 x 300	2740	8	132	51	2 x 800	3 x 800	1 x 800
ICBE-64-230	6630	4520	3590	2880	21.9	2 x 300	2510	8	138	52	3 x 800	4 x 800	1 x 800
ICBE-62-235	9210	6190	4920	3990	22.8	2 x 350	5170	13	302	57	2 x 1040	3 x 1040	1 x 1040
ICBE-63-235	10400	6990	5690	4630	28.5	2 x 350	4900	12	310	57	3 x 1040	4 x 1040	1 x 1040
ICBE-64-235	11530	7790	6340	5140	34.2	2 x 350	4660	11	316	57	3 x 1040	4 x 1040	1 x 1040
ICBE-62-240	11370	7660	5890	4790	26.6	2 x 400	6750	15	392	66	2 x 1040	3 x 1040	1 x 1040
ICBE-63-240	12990	8790	7070	5710	33.2	2 x 400	6350	14	396	66	2 x 1040	3 x 1040	1 x 1040
ICBE-64-240	14180	9590	7780	6350	39.9	2 x 400	6020	14	410	67	3 x 1040	4 x 1040	1 x 1040
ICBE-62-245	14930	9730	8020	6550	33.2	2 x 450	9300	17	636	66	3 x 1300	4 x 1300	1 x 1300
ICBE-63-245	17290	11570	9140	7470	41.6	2 x 450	8880	17	656	66	4 x 1300	5 x 1300	1 x 1300
ICBE-64-245	19210	12930	10380	8430	49.9	2 x 450	8510	16	636	66	4 x 1300	5 x 1300	1 x 1300
ICBE-66-245	21760	14690	12050	9830	66.5	2 x 450	7810	15	700	66	4 x 1300	5 x 1300	1 x 1300
ICBE-61-250	24860	16730	13400	10970	57.0	2 x 500	12110	21	1340	65	5 x 1300	6 x 1300	1 x 1300
ICBE-61-250L	28990	19380	15630	12760	70.1	2 x 500	13620	23	1280	64	5 x 1600	6 x 1600	1 x 1600
ICBE-66-250L	32760	22080	18200	14870	93.5	2 x 500	12390	21	1340	65	6 x 1600	7 x 1600	1 x 1600
ICBE-61-330	6470	4330	3520	2870	16.4	3 x 300	4410	10	194	53	2 x 1200	3 x 1200	1 x 1200
ICBE-62-330	7790	5260	4340	3530	21.9	3 x 300	4110	9	198	53	2 x 1200	3 x 1200	1 x 1200
ICBE-63-330	9810	6700	5490	4440	32.9	3 x 300	3770	9	207	54	3 x 1200	4 x 1200	1 x 1200
ICBE-62-335	13820	9250	7420	6030	34.2	3 x 350	7750	14	453	59	2 x 1600	3 x 1600	1 x 1600
ICBE-63-335	15810	10640	8430	6860	42.7	3 x 350	7350	13	465	59	3 x 1600	4 x 1600	1 x 1600
ICBE-64-335	17360	11740	9550	7760	51.3	3 x 350	6990	12	474	59	3 x 1600	4 x 1600	1 x 1600
ICBE-62-340	16660	11150	9110	7370	39.9	3 x 400	10120	16	588	68	2 x 1600	3 x 1600	1 x 1600
ICBE-63-340	19580	13240	10310	8370	49.9	3 x 400	9530	15	594	68	3 x 1600	4 x 1600	1 x 1600
ICBE-64-340	21530	14510	11590	9460	59.8	3 x 400	9030	15	615	69	3 x 1600	4 x 1600	1 x 1600
ICBE-62-345	22570	15150	11910	9660	49.9	3 x 450	13950	26	954	68	3 x 1950	4 x 1950	1 x 1950
ICBE-64-345	28510	19490	15730	12870	74.8	3 x 450	12760	24	984	68	4 x 1950	5 x 1950	1 x 1950
ICBE-66-345	32790	22450	18140	14730	99.7	3 x 450	11720	22	1050	68	4 x 1950	5 x 1950	1 x 1950
ICBE-61-350	17400	12000	10110	16370	85.5	3 x 500	18170	22	2010	67	5 x 1950	6 x 1950	1 x 1950
ICBE-64-350L	43640	29230	23740	19200	105.2	3 x 500	20430	24	1920	66	5 x 2400	6 x 2400	1 x 2400
ICBE-66-350L	49920	33750	26970	21900	140.3	3 x 500	18580	22	2010	67	6 x 2400	7 x 2400	1 x 2400
ICBE-62-440	22920	15390	12090	9800	53.2	4 x 400	13500	22	784	69	2 x 2080	3 x 2080	1 x 2080
ICBE-61-440	28510	19310	15680	12820	79.8	4 x 400	12040	20	820	70	3 x 2080	4 x 2080	1 x 2080
ICBE-64-445	36050	24690	19450	15600	92.1	4 x 450	17010	21	1272	69	4 x 2400	5 x 2400	1 x 2400
ICBE-66-445	41430	28070	22380	18200	122.8	4 x 450	15620	19	1400	69	4 x 2400	5 x 2400	1 x 2400
ICBE-64-450	46550	31570	24520	19510	105.2	4 x 500	24230	23	2680	68	5 x 2400	6 x 2400	1 x 2400
ICBE-64-450L	58280	39020	28790	21900	140.3	4 x 500	27240	25	2560	67	5 x 3200	6 x 3200	1 x 3200
ICBE-66-450L	66450	44900	33460	26220	187.1	4 x 500	24780	23	2680	68	6 x 3200	7 x 3200	1 x 3200

Model	Ölçüler / Dimensions												Bağlantılar Connections	
	Boru Hacmi Tube Volume	Ağırlık Weight	L	H1	H2	D	A	B	B1	B2	B3	C	Giriş In	Çıkış Out
ICBE-61-130	1.5	16	708	444	484	477	321	425	-	-	-	351	1/2"	5/8"
ICBE-62-130	2.0	17	708	444	484	477	321	425	-	-	-	351	1/2"	5/8"
ICBE-64-130	3.0	20	708	444	484	477	321	425	-	-	-	351	1/2"	22
ICBE-62-135	3.1	24	828	524	564	516	361	545	-	-	-	391	1/2"	22
ICBE-63-135	3.9	26	828	524	564	516	361	545	-	-	-	391	1/2"	22
ICBE-64-135	4.7	35	828	524	564	516	361	545	-	-	-	391	1/2"	22
ICBE-62-140	3.6	29	828	604	644	516	361	545	-	-	-	391	1/2"	22
ICBE-63-140	4.4	31	828	604	644	516	361	545	-	-	-	391	1/2"	22
ICBE-64-140	5.4	34	828	604	644	516	361	545	-	-	-	391	1/2"	22
ICBE-62-145	4.5	35	938	604	644	524	401	675	-	-	-	431	1/2"	22
ICBE-63-145	5.3	37	938	604	644	524	401	675	-	-	-	431	1/2"	22
ICBE-64-145	6.8	40	938	604	644	524	401	675	-	-	-	431	1/2"	28
ICBE-62-150	4.9	41	998	689	767	595	401	680	-	-	-	491	1/2"	28
ICBE-64-150	7.8	47	998	689	767	595	401	680	-	-	-	491	1/2"	28
ICBE-62-150L	6.0	46	1148	689	767	595	401	830	-	-	-	491	5/8"	28
ICBE-64-150L	9.6	53	1148	689	767	595	401	830	-	-	-	491	5/8"	28
ICBE-66-150L	12.0	63	1148	689	767	655	461	830	-	-	-	551	5/8"	28
ICBE-61-230	2.8	24	1108	444	484	477	321	825	-	-	-	351	1/2"	22
ICBE-62-230	4.0	27	1108	444	484	477	321	825	-	-	-	351	1/2"	22
ICBE-64-230	6.0	31	1108	444	484	477	321	825	-	-	-	351	1/2"	28
ICBE-62-235	6.2	48	1348	524	564	516	361	1065	-	-	-	391	1/2"	22
ICBE-63-235	7.8	41	1348	524	564	516	361	1065	-	-	-	391	1/2"	28
ICBE-64-235	9.3	44	1348	524	564	516	361	1065	-	-	-	391	1/2"	28
ICBE-62-240	7.0	46	1348	604	644	516	361	1065	-	-	-	391	1/2"	28
ICBE-63-240	9.1	50	1348	604	644	516	361	1065	-	-	-	391	1/2"	28
ICBE-64-240	10.4	54	1348	604	644	516	361	1065	-	-	-	391	5/8"	28
ICBE-62-245	9.1	56	1608	604	644	524	401	1325	-	-	-	431	1/2"	28
ICBE-63-245														

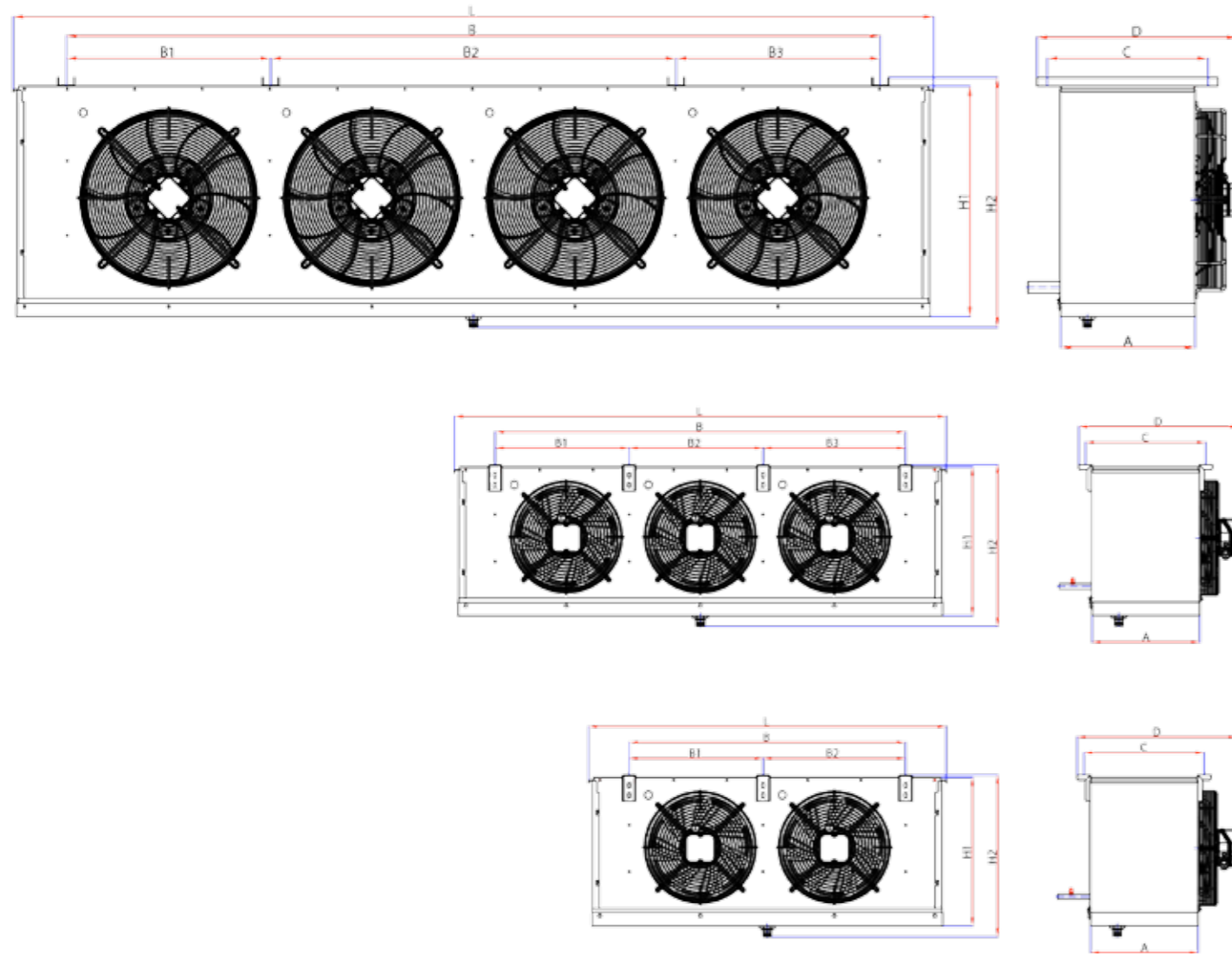
Model	Kapasite / Capacity				İst. transfer yüzeyi Heat Exchanger Surface	Fan					Isıtıcılar / Electrical Defrost		
	SC1	SC2	SC3	SC4		Çap Diameter	Hava Debisi Air Flow	Hava Alım Mesafesi Air Throw	Elektrik Gücü Power Consumption	Ses Seviyesi Noise Level	HT		LT
	Tr = 10°C Te = 0°C ΔT = 10K	Tr = 0°C Te = -8°C ΔT = 8K	Tr = -18°C Te = -25°C ΔT = 7K	Tr = -25°C Te = -31°C ΔT = 6K							Batarya Cof	Batarya Cof	
Watt	Watt	Watt	Watt	m ²	mm	m ³ /h	m	Watt	dB(A)	Watt	Watt	Watt	
ICBE-81-130	1830	1240	990	790	4,2	1 x 300	1470	8	63	48	1 x 400	2 x 400	1 x 400
ICBE-82-130	2300	1550	1120	910	5,6	1 x 300	1410	7	66	48	2 x 400	3 x 400	1 x 400
ICBE-84-130	2900	1950	1580	1270	8,5	1 x 300	1300	7	69	49	2 x 400	3 x 400	1 x 400
ICBE-82-135	3930	2660	2140	1600	8,8	1 x 350	2670	12	151	54	2 x 520	3 x 520	1 x 520
ICBE-83-135	4620	3120	2440	1960	11,0	1 x 350	2540	11	155	54	2 x 520	3 x 520	1 x 520
ICBE-84-135	5150	3470	2800	2230	13,2	1 x 350	2430	11	155	54	3 x 520	4 x 520	1 x 520
ICBE-82-140	4930	3310	2560	2040	10,3	1 x 400	3490	14	193	63	2 x 520	3 x 520	1 x 520
ICBE-83-140	5680	3810	3030	2430	12,8	1 x 400	3310	13	198	63	3 x 520	4 x 520	1 x 520
ICBE-84-140	6350	4310	3350	2680	15,4	1 x 400	3150	12	198	63	3 x 520	4 x 520	1 x 520
ICBE-82-145	6470	4310	3410	2680	12,8	1 x 450	4780	16	315	63	3 x 650	4 x 650	1 x 650
ICBE-83-145	7450	5020	3970	3180	16,1	1 x 450	4580	15	321	63	3 x 650	4 x 650	1 x 650
ICBE-84-145	8520	5730	4520	3610	19,3	1 x 450	4410	14	328	63	4 x 650	5 x 650	1 x 650
ICBE-82-150	8280	5540	4470	3630	15,8	1 x 500	7230	21	447	61	3 x 650	4 x 650	1 x 650
ICBE-84-150	11060	7430	5940	4760	23,7	1 x 500	6370	19	650	62	4 x 650	5 x 650	1 x 650
ICBE-82-150L	9700	6470	5140	4140	18,1	1 x 500	7860	23	610	61	3 x 800	4 x 800	1 x 800
ICBE-84-150L	12930	8470	6930	5470	27,1	1 x 500	7120	21	642	61	4 x 800	5 x 800	1 x 800
ICBE-86-150L	14880	10000	8260	6550	36,1	1 x 500	6510	19	660	62	4 x 800	5 x 800	1 x 800
ICBE-81-230	3580	2440	1980	1580	8,5	2 x 300	2940	9	125	51	1 x 800	2 x 800	1 x 800
ICBE-82-230	4640	3130	2350	1890	11,3	2 x 300	2820	8	132	51	2 x 800	3 x 800	1 x 800
ICBE-84-230	5950	4050	3230	2520	16,9	2 x 300	2600	8	137	52	3 x 800	4 x 800	1 x 800
ICBE-82-235	8060	5420	4330	3500	17,6	2 x 350	5330	13	302	57	2 x 1040	3 x 1040	1 x 1040
ICBE-83-235	9300	6230	5050	4070	22,0	2 x 350	5080	12	310	57	3 x 1040	4 x 1040	1 x 1040
ICBE-84-235	10400	7030	5660	4540	26,4	2 x 350	4860	12	310	57	3 x 1040	4 x 1040	1 x 1040
ICBE-82-240	9880	6880	5160	4150	20,5	2 x 400	6980	16	386	66	2 x 1040	3 x 1040	1 x 1040
ICBE-83-240	11490	7770	6150	4920	25,7	2 x 400	6620	15	396	66	2 x 1040	3 x 1040	1 x 1040
ICBE-84-240	12740	8670	7000	5630	30,8	2 x 400	6290	14	396	66	3 x 1040	4 x 1040	1 x 1040
ICBE-82-245	13080	8750	6970	5600	25,7	2 x 450	9560	18	630	66	3 x 1300	4 x 1300	1 x 1300
ICBE-83-245	15300	10270	8170	6460	32,1	2 x 450	9160	17	642	66	4 x 1300	5 x 1300	1 x 1300
ICBE-84-245	17200	11580	9140	7290	38,5	2 x 450	8810	16	656	66	4 x 1300	5 x 1300	1 x 1300
ICBE-86-245	20060	13540	10980	8860	51,4	2 x 450	8190	15	680	66	4 x 1300	5 x 1300	1 x 1300
ICBE-84-250	22100	15000	11970	9630	44,0	2 x 500	12750	22	1300	65	5 x 1300	6 x 1300	1 x 1300
ICBE-84-250L	26090	17490	14000	11390	54,2	2 x 500	14240	24	1264	64	5 x 1600	6 x 1600	1 x 1600
ICBE-86-250L	29650	20270	16650	13480	72,3	2 x 500	13030	22	1300	65	6 x 1600	7 x 1600	1 x 1600
ICBE-81-330	5570	3740	3040	2450	12,7	3 x 300	4410	10	188	53	2 x 1200	3 x 1200	1 x 1200
ICBE-82-330	6780	4580	3780	3030	16,9	3 x 300	4230	9	198	53	2 x 1200	3 x 1200	1 x 1200
ICBE-84-330	8910	6010	4920	3960	25,4	3 x 300	3900	9	206	54	3 x 1200	4 x 1200	1 x 1200
ICBE-82-335	12130	8140	6520	5290	26,4	3 x 350	8000	14	453	59	2 x 1600	3 x 1600	1 x 1600
ICBE-83-335	14060	9470	7490	6070	33,8	3 x 350	7610	13	465	59	3 x 1600	4 x 1600	1 x 1600
ICBE-84-335	15650	10580	8520	6850	39,6	3 x 350	7280	13	465	59	3 x 1600	4 x 1600	1 x 1600
ICBE-82-340	14850	9930	8010	6510	30,8	3 x 400	10470	17	579	68	2 x 1600	3 x 1600	1 x 1600
ICBE-83-340	17350	11720	9150	7450	38,5	3 x 400	9920	16	594	68	3 x 1600	4 x 1600	1 x 1600
ICBE-84-340	19390	13090	10420	8430	46,2	3 x 400	9440	15	594	68	3 x 1600	4 x 1600	1 x 1600
ICBE-82-345	19650	13210	10380	8460	38,5	3 x 450	14340	26	945	68	3 x 1950	4 x 1950	1 x 1950
ICBE-84-345	23570	17250	14010	11300	57,8	3 x 450	13220	25	963	68	4 x 1950	5 x 1950	1 x 1950
ICBE-86-345	30140	20400	16330	13260	77,1	3 x 450	12290	23	1020	68	4 x 1950	5 x 1950	1 x 1950
ICBE-84-350	33500	22580	17990	14680	66,0	3 x 500	19120	23	1950	67	5 x 1950	6 x 1950	1 x 1950
ICBE-84-350L	39260	26340	20880	16890	81,3	3 x 500	21360	25	1896	66	5 x 2400	6 x 2400	1 x 2400
ICBE-86-350L	45830	30980	24690	20090	108,4	3 x 500	19540	23	1950	67	6 x 2400	7 x 2400	1 x 2400
ICBE-82-440	20050	13480	10600	8620	41,1	4 x 400	13950	22	772	69	2 x 2080	3 x 2080	1 x 2080
ICBE-84-440	25590	17170	14080	11370	61,6	4 x 400	12580	20	792	69	3 x 2080	4 x 2080	1 x 2080
ICBE-84-445	32370	21730	17480	14170	71,1	4 x 450	17070	21	1312	69	4 x 2400	5 x 2400	1 x 2400
ICBE-86-445	38100	25800	19720	15680	94,8	4 x 450	15690	19	1360	69	4 x 2400	5 x 2400	1 x 2400
ICBE-84-450	42030	28100	22190	17770	81,3	4 x 500	24340	23	2600	68	5 x 2400	6 x 2400	1 x 2400
ICBE-84-450L	52440	35170	26020	20320	108,4	4 x 500	28480	26	2528	67	5 x 3200	6 x 3200	1 x 3200
ICBE-86-450L	61020	41210	31150	24560	144,5	4 x 500	26090	24	2600	68	6 x 3200	7 x 3200	1 x 3200

Model	Ölçüler / Dimensions											Bağlantılar Connections		
	Boru Hacmi Tube Volume	Ağırlık Weight	L	H1	H2	D	A	B	B1	B2	B3	C	Giriş In	Çıkış Out
ICBE-81-130	1,5	16	708	444	484	477	321	425	-	-	-	351	1/2"	5/8"
ICBE-82-130	2,0	17	708	444	484	477	321	425	-	-	-	351	1/2"	5/8"
ICBE-84-130	3,0	20	708	444	484	477	321	425	-	-	-	351	1/2"	22
ICBE-82-135	3,1	24	828	524	564	516	361	545	-	-	-	391	1/2"	22
ICBE-83-135	3,9	26	828	524	564	516	361	545	-	-	-	391	1/2"	22
ICBE-84-135	4,7	35	828	524	564	516	361	545	-	-	-	391	1/2"	22
ICBE-82-140	3,6	29	828	604	644	516	361	545	-	-	-	391	1/2"	22
ICBE-83-140	4,4	31	828	604	644	516	361	545	-	-	-	391	1/2"	22
ICBE-84-140	5,4	34	828	604	644	516	361	545	-	-	-	391	1/2"	22
ICBE-82-145	4,5	35	958	604	644	524	401	675	-	-	-	431	1/2"	22
ICBE-83-145	5,3	37	958	604	644	524	401	675	-	-	-	431	1/2"	22
ICBE-84-145	6,8	40	958	604	644	524	401	675	-	-	-	431	1/2"	28
ICBE-82-150	4,9	41	998	689	767	595	401	680	-	-	-	491	1/2"	28
ICBE-84-150	7,8	47	998	689	767	595	401	680	-	-	-	491	1/2"	28
ICBE-82-150L	6,0	46	1148	689	767	595	401	830	-	-	-	491	5/8"	28
ICBE-84-150L	9,6	52	1148	689	767	595	401	830	-	-	-	491	5/8"	28
ICBE-86-150L	12,0	63	1148	689	767	655	461	830	-	-	-	551	5/8"	28
ICBE-81-230	2,8	24	1108	444	484	477	321	825	-	-	-	351	1/2"	22
ICBE-82-230	4,0	27	1108	444	484	477	321	825	-	-	-	351	1/2"	22
ICBE-84-230	6,0	31	1108	444	484	477	321	825	-	-	-	351	1/2"	28
ICBE-82-235	6,2	48	1348	524	564	516	361	1065	-	-	-	391	1/2"	22
ICBE-83-235	7,8	41	1348	524	564	516	361	1065	-	-	-	391	1/2"	28
ICBE-84-235	9,3	44	1348	524	564	516	361	1065	-	-	-	391	1/2"	28
ICBE-82-240	7,0	46	1348	604	644	516	361	1065	-	-	-	391	1/2"	28
ICBE-83-240	9,1	50	1348	604	644	516	361	1065	-	-	-	391	1/2"	28
ICBE-84-240	10,4	54	1348	604	644	516	361	1065	-	-	-	391	5/8"	28
ICBE-82-245	9,1	56	1608	604	644	524	401	1325	-	-	-	431	1/2"	28
ICBE-83-245	11,3	60												

Model	Kapasite / Capacity			Isı Transfer Yüzeyi / Heat Exchanger Surface	Fan					Isıtıcılar / Electrical Defrost		
	SC2	SC3	SC4		Çap / Diameter	Hava Debisi / Air Flow	Hava Atım Mesafesi / Air Throw	Elektrik Gücü / Power Consumption	Ses Seviyesi / Noise Level	HT		LT
	Tr = 0°C Te = -8°C ΔT = 8K	Tr = -18°C Te = -25°C ΔT = 7K	Tr = -25°C Te = -31°C ΔT = 6K							Watt	Watt	Watt
ICBE-101-130	1110	890	710	3,5	1 x 300	1490	8	64	48	1 x 400	2 x 400	1 x 400
ICBE-102-130	1420	1000	810	4,6	1 x 300	1430	8	65	48	2 x 400	3 x 400	1 x 400
ICBE-104-130	1770	1450	1170	7,0	1 x 300	1330	7	69	49	2 x 400	3 x 400	1 x 400
ICBE-102-135	2420	1960	1560	7,2	1 x 350	2710	12	151	54	2 x 520	3 x 520	1 x 520
ICBE-103-135	2880	2210	1770	9,1	1 x 350	2600	12	151	54	2 x 520	3 x 520	1 x 520
ICBE-104-135	3230	2560	2050	10,9	1 x 350	2400	11	151	54	3 x 520	4 x 520	1 x 520
ICBE-102-140	3030	2280	1830	8,5	1 x 400	3570	14	189	63	2 x 520	3 x 520	1 x 520
ICBE-103-140	3530	2810	2210	10,6	1 x 400	3400	13	195	63	3 x 520	4 x 520	1 x 520
ICBE-104-140	4000	3050	2450	12,7	1 x 400	3240	13	198	63	3 x 520	4 x 520	1 x 520
ICBE-102-145	3970	3130	2400	10,6	1 x 450	4960	16	312	63	3 x 650	4 x 650	1 x 650
ICBE-103-145	4610	3610	2860	13,2	1 x 450	4680	15	318	63	3 x 650	4 x 650	1 x 650
ICBE-104-145	5320	4190	3280	15,9	1 x 450	4510	15	328	63	4 x 650	5 x 650	1 x 650
ICBE-102-150	5090	4130	3310	13,0	1 x 500	7420	22	632	60	3 x 650	4 x 650	1 x 650
ICBE-104-150	6930	5410	4350	19,5	1 x 500	6600	19	610	62	4 x 650	5 x 650	1 x 650
ICBE-102-150L	5950	4670	3700	14,9	1 x 500	8030	24	605	61	3 x 800	4 x 800	1 x 800
ICBE-104-150L	8070	6470	4970	22,3	1 x 500	7320	22	632	61	4 x 800	5 x 800	1 x 800
ICBE-106-150L	9430	7750	6200	29,7	1 x 500	6740	20	640	62	4 x 800	5 x 800	1 x 800
ICBE-101-230	2170	1760	1400	7,0	2 x 300	2970	9	128	51	1 x 800	2 x 800	1 x 800
ICBE-102-230	2860	2090	1680	9,3	2 x 300	2870	9	130	51	2 x 800	3 x 800	1 x 800
ICBE-104-230	3700	3000	2300	13,9	2 x 300	2660	8	137	52	3 x 800	4 x 800	1 x 800
ICBE-102-235	4960	3950	3160	14,5	2 x 350	5430	13	302	57	2 x 1040	3 x 1040	1 x 1040
ICBE-103-235	5780	4670	3690	18,1	2 x 350	5200	13	302	57	3 x 1040	4 x 1040	1 x 1040
ICBE-104-235	6530	5180	4150	21,7	2 x 350	4990	12	302	57	3 x 1040	4 x 1040	1 x 1040
ICBE-102-240	6110	4650	3720	16,9	2 x 400	7130	16	378	66	2 x 1040	3 x 1040	1 x 1040
ICBE-103-240	6940	5540	4460	21,1	2 x 400	6800	15	390	66	2 x 1040	3 x 1040	1 x 1040
ICBE-104-240	8030	6460	5160	25,4	2 x 400	6480	15	396	66	3 x 1040	4 x 1040	1 x 1040
ICBE-102-245	8020	6280	5010	21,1	2 x 450	9720	18	624	66	3 x 1300	4 x 1300	1 x 1300
ICBE-103-245	9480	7560	6110	26,4	2 x 450	9360	17	636	66	4 x 1300	5 x 1300	1 x 1300
ICBE-104-245	10740	8490	6860	31,7	2 x 450	9010	17	656	66	4 x 1300	5 x 1300	1 x 1300
ICBE-106-245	12750	10240	8220	42,3	2 x 450	8440	16	680	66	4 x 1300	5 x 1300	1 x 1300
ICBE-104-250	13970	11020	8790	36,2	2 x 500	13200	22	1220	65	5 x 1300	6 x 1300	1 x 1300
ICBE-104-250L	16300	13050	10570	44,6	2 x 500	14840	25	1264	64	5 x 1600	6 x 1600	1 x 1600
ICBE-106-250L	19100	15600	12540	59,5	2 x 500	13480	23	1280	65	6 x 1600	7 x 1600	1 x 1600
ICBE-101-330	3380	2730	2180	10,5	3 x 300	4460	10	192	53	2 x 1200	3 x 1200	1 x 1200
ICBE-102-330	4160	3390	2710	13,9	3 x 300	4300	10	195	53	2 x 1200	3 x 1200	1 x 1200
ICBE-104-330	5590	4530	3630	20,9	3 x 300	3990	9	206	54	3 x 1200	4 x 1200	1 x 1200
ICBE-102-335	7460	5950	4770	21,7	3 x 350	8140	14	453	59	2 x 1600	3 x 1600	1 x 1600
ICBE-103-335	8740	6870	5520	27,2	3 x 350	7800	14	453	59	3 x 1600	4 x 1600	1 x 1600
ICBE-104-335	9830	7790	6250	32,6	3 x 350	7480	13	453	59	3 x 1600	4 x 1600	1 x 1600
ICBE-102-340	9050	7360	5940	25,4	3 x 400	10700	17	567	68	2 x 1600	3 x 1600	1 x 1600
ICBE-103-340	10720	8460	6840	31,7	3 x 400	10190	16	585	68	3 x 1600	4 x 1600	1 x 1600
ICBE-104-340	12080	9650	7740	38,1	3 x 400	9730	16	594	68	3 x 1600	4 x 1600	1 x 1600
ICBE-102-345	12060	9510	7680	31,7	3 x 450	14580	27	936	68	3 x 1950	4 x 1950	1 x 1950
ICBE-104-345	15940	12830	10270	47,6	3 x 450	13520	25	954	68	4 x 1950	5 x 1950	1 x 1950
ICBE-106-345	19170	15430	12480	63,4	3 x 450	12660	24	1020	68	4 x 1950	5 x 1950	1 x 1950
ICBE-104-350	21020	16780	13570	54,4	3 x 500	19800	23	1830	67	5 x 1950	6 x 1950	1 x 1950
ICBE-104-350L	24530	19440	15760	66,9	3 x 500	21960	26	1896	66	5 x 2400	6 x 2400	1 x 2400
ICBE-106-350L	29170	23330	18910	89,2	3 x 500	20220	24	1920	67	6 x 2400	7 x 2400	1 x 2400
ICBE-102-440	12350	9740	7890	33,8	4 x 400	14270	23	756	69	2 x 2080	3 x 2080	1 x 2080
ICBE-104-440	16010	12990	10480	50,7	4 x 400	17500	27	792	69	3 x 2080	4 x 2080	1 x 2080
ICBE-104-445	20190	16240	13190	58,6	4 x 450	18020	22	1312	69	4 x 2400	5 x 2400	1 x 2400
ICBE-106-445	24300	18710	15010	78,1	4 x 450	16230	20	1360	69	4 x 2400	5 x 2400	1 x 2400
ICBE-104-450	26320	20790	16800	66,9	4 x 500	25240	24	2440	68	5 x 2400	6 x 2400	1 x 2400
ICBE-104-450L	32760	24530	21380	89,2	4 x 500	29280	27	2528	67	5 x 3200	6 x 3200	1 x 3200
ICBE-106-450L	38820	29590	23430	119,0	4 x 500	26960	25	2560	68	6 x 3200	7 x 3200	1 x 3200

Model	Ölçüler / Dimensions												Bağlantılar / Connections	
	Boru Hacmi / Tube Volume	Ağırlık / Weight	L	H1	H2	D	A	B	B1	B2	B3	C	Giriş / In	Çıkış / Out
ICBE-101-130	1,5	16	708	444	484	477	321	425	-	-	-	351	1/2"	5/8"
ICBE-102-130	2,0	17	708	444	484	477	321	425	-	-	-	351	1/2"	5/8"
ICBE-104-130	3,0	20	708	444	484	477	321	425	-	-	-	351	1/2"	22
ICBE-102-135	3,1	24	828	524	564	516	361	545	-	-	-	391	1/2"	22
ICBE-103-135	3,9	26	828	524	564	516	361	545	-	-	-	391	1/2"	22
ICBE-104-135	4,7	35	828	524	564	516	361	545	-	-	-	391	1/2"	22
ICBE-102-140	3,6	29	828	604	644	516	361	545	-	-	-	391	1/2"	22
ICBE-103-140	4,4	31	828	604	644	516	361	545	-	-	-	391	1/2"	22
ICBE-104-140	5,4	34	828	604	644	516	361	545	-	-	-	391	1/2"	22
ICBE-102-145	4,5	35	958	604	644	524	401	675	-	-	-	431	1/2"	22
ICBE-103-145	5,3	37	958	604	644	524	401	675	-	-	-	431	1/2"	22
ICBE-104-145	6,8	40	958	604	644	524	401	675	-	-	-	431	1/2"	28
ICBE-102-150	4,9	41	998	689	767	595	401	680	-	-	-	491	1/2"	28
ICBE-104-150	7,8	47	998	689	767	595	401	680	-	-	-	491	1/2"	28
ICBE-102-150L	6,0	46	1148	689	767	595	401	830	-	-	-	491	5/8"	28
ICBE-104-150L	9,6	53	1148	689	767	595	401	830	-	-	-	491	5/8"	28
ICBE-106-150L	12,0	63	1148	689	767	655	461	830	-	-	-	551	5/8"	28
ICBE-101-230	2,8	24	1108	444	484	477	321	825	-	-	-	351	1/2"	22
ICBE-102-230	4,0	27	1108	444	484	477	321	825	-	-	-	351	1/2"	22
ICBE-104-230	6,0	31	1108	444	484	477	321	825	-	-	-	351	1/2"	28
ICBE-102-235	6,2	48	1348	524	564	516	361	1065	-	-	-	391	1/2"	22
ICBE-103-235	7,8	41	1348	524	564	516	361	1065	-	-	-	391	1/2"	28
ICBE-104-235	9,3	44	1348	524	564	516	361	1065	-	-	-	391		

ICBE Serisi Standart Oda Soğutucuları / ICBE Series Standard Unit Coolers



Genel Özellikler / Specifications

Batarya	Evaporator Coil
<ul style="list-style-type: none"> • Bakır borular \varnothing 1/2", • Fin malzemesi alüminyumdur, • Lamel arası 4-6-8-10 mm'dir, • Giriş-çıkış kolektör malzemesi bakırdır, • İzin verilen en yüksek çalışma basıncı Ps= 24 Bar. 	<ul style="list-style-type: none"> • Copper tubes \varnothing 1/2", • Fins made of aluminium, • Fin spacings are 4-6-8-10 mm, • Header inlet and outlet tube connections made of copper, • Admissible pressure Ps= 24 Bar.
Kasetleme	Casing
<ul style="list-style-type: none"> • Galvaniz çelik üzerine RAL 9016 (trafik beyazı) boyalıdır. 	<ul style="list-style-type: none"> • Galvanized steel sheet painted to RAL 9016 (traffic white)
Fan	Fans
<ul style="list-style-type: none"> • Düşük ses seviyeli ve bakım gerektirmeyen fanlar kullanılmaktadır, • Koruma sınıfı IP44/54, Monofaze 230V 1~50Hz, • Fan konstrüksiyonu izolasyon malzeme sınıfı F/B, çalışma sıcaklığı -30°C ile +44/+55°C arasındadır, • Uzun süreli bekleme durumları için fan motorları her ay 2 saat çalıştırılmalıdır, • Entegre edilmiş termistörler motor koruması için mutlaka kullanılmalıdır, • Düşük sıcaklıklarda ve hava direncinin değişmesi durumunda fanların çektiği elektrik gücü artar. 	<ul style="list-style-type: none"> • Low-noise axial fans with maintenance free motors, • Protection class IP 44/54, single phase 230V 1~50Hz, • Construction insulation material class F/B, admissible temperature -30°C up to +40/+55°C, • In case of long periods of non operation the motors must be operated every month for 2 hours, • The integral thermo contacts (thermistors) must be used as motor protection, • At low ambient temperatures and different air resistance the power consumption will increase.
Ses Özellikleri	Sound Specifications
<ul style="list-style-type: none"> • Ses seviyeleri EN 13487'ye göre hesaplanmıştır. 	<ul style="list-style-type: none"> • The sound pressure levels are calculated according to EN 13487.
Defrost	Defrosting
<ul style="list-style-type: none"> • Kullanılan sıcaklığa bağlı olarak (+2°C/-5°C) HT veya (-2°C/-25°C) LT tip elektrikli defrost seçenekleri bulunmaktadır, • Sıcak gaz defrost hazırlığı (batarya ve tava kısmında sıcak gaz defrost borulaması opsiyoneldir), • Sulu defrost. 	<ul style="list-style-type: none"> • Electrical defrost as HT for (+2°C/-5°C) or LT type for (-2°C/-25°C) as optional, • Hot gas defrosts without tubing inside of coil and drip tray, without non-return valve, • Water defrost.
Kapasite	Capacity
<ul style="list-style-type: none"> • Nominal kapasiteler Eurovent (EN328) standartları dikkate alınarak SC1-SC2-SC3-SC4 şartlarında R404A gazı için hesaplanmıştır, • Ürünlerin soğutma kapasiteleri oda sıcaklığı Tr ve evaporasyon sıcaklığının Te farkına bağlı olarak değişir ($\Delta T = T_r - T_e$). 	<ul style="list-style-type: none"> • The nominal capacities calculated according to Eurovent (EN 328) standards that refer to SC1-SC2-SC3-SC4 conditions and are valid for R404A, • The refrigerating capacities refer to an air inlet temperature difference which result from the difference between cooler air inlet temperature Tr, evaporating temperature Te and $\Delta T = T_r - T_e$.
Seçenekler	Options
<ul style="list-style-type: none"> • Farklı dış kabin rengi, • Farklı boru et kalınlığı ve hatve, • Trifaze 400V 3~50HZ fan, • Katalogda belirtilmeyen özel ürünler için lütfen satış departmanı ile iletişime geçin. 	<ul style="list-style-type: none"> • Different casing color, • Other tube wall thicknesses and fin spacing on request, • Three phase 400V 3~50HZ fan, • Please keep in touch with our sales department about your special needs that are not mentioned in the catalogue.
Notlar	Notes
<ul style="list-style-type: none"> • Montaj, bakım-taşıma ve kaldırma detayları için kullanım kılavuzuna başvurunuz. 	<ul style="list-style-type: none"> • Please check our user manual for installation, maintenance - carrying and lifting details.
Aksesuarlar	Accessories
<ul style="list-style-type: none"> • Bataryada ve tavada sıcak gaz defrost, • Yalıtım tava, • Paslanmaz çelik kabin, • Epoxy boya, • Fan kablo rezistansı, • Drenaj hattı kablo rezistansı. 	<ul style="list-style-type: none"> • Hot gas defrost in coil and drip tray, • Insulated drip tray, • Casing made of stainless steel, • Epoxy resin coated aluminium fins, • Fan cable heaters, • Drain line cable heater.

ICRB Series

ICRB Serisi Ticari Tip Evaporatörler
ICRB Series Commercial Type Evaporators

i-cold ICRB Serisi Ticari Tip Evaporatörleri, küçük ve orta kapasiteli soğutma sistemleri için enerji, ses seviyesi, ilk yatırım maliyeti ve işletim giderleri göz önünde tutularak tasarlanmıştır.

i-cold ICRB Series Commercial Type Evaporators are designed for small and middle capacity refrigeration systems according to energy consumption, sound level, investment and operation costs.



Ticari Tip Evaporatör
Commercial Type Evaporator

Lamel Aralığı mm. (Hatve)
Fin Spacing mm.

Yüzey m²
Surface m²

ICRB - 7 45 AD GD HT LT WD

Hava ile Defrost ya da Defrostsuz
Air Defrost or Without Defrost

Sıcak Gaz Defrost
Hot Gas Defrost

Yüksek Sıcaklık için Rezistans
High Temperature Resistance Tr = +5 / -2

Alçak Sıcaklık için Rezistans
Low Temperature Resistance Tr = -2 / -25

Su ile Defrost
Water Defrost

ÜRÜN SEÇİMİ / PRODUCT SELECTION

ICRB Serisi Evaporatör Seçimi - 1

Evaporatör çalışma koşullarının Eurovent standartlarında olması durumunda, ilgili şarttan direk seçim yapılır. Bu örnekte -18 °C oda sıcaklığı ve -25 °C evaporasyon sıcaklığı için 9mm lamel aralığından ve SC3 kapasite değerinden ürün seçilmektedir.

ICRB Series Evaporator Selection - 1

When the evaporator operating conditions are same with Eurovent Standard conditions, the evaporators can be directly selected from the related tables. For this example, the evaporator can be selected from 9mm tables, directly from SC3 columns.

2		
Soğutma Yüğü	Qr = 4200 Watt	Refrigeration Capacity
Oda Sıcaklığı	Tr = 2°C	Room Temperature
Evaporasyon Sıcaklığı	Te = -8°C	Evaporation Temperature
Soğutucu Akışkan	404A	Refrigerant
Lamel Malzemesi	Al	Fin Material
$\Delta T = Tr - Te = (2) - (-8) = 10K$		
$Q_n = Q_r \times A_1 \times A_2 \times A_3$ $Q_n = 4200 \times 0,72 \times 1 \times 1 = 3024 \text{ Watt}$		
Standart Şartı	SC2	Standart Condition
Seçilen Evaporatör	ICRB-7-15,5 - 3081 Watt	Selected Evaporator

1		
Soğutma Yüğü	Qr = 3000 Watt	Refrigeration Capacity
Oda Sıcaklığı	Tr = -18°C	Room Temperature
Evaporasyon Sıcaklığı	Te = -25°C	Evaporation Temperature
Soğutucu Akışkan	404A	Refrigerant
Lamel Malzemesi	Al	Fin Material
Standart Şartı	SC3	Standart Condition
Seçilen Evaporatör	ICRB-9-15-LT - 3079 Watt	Selected Evaporator

ICRB Serisi evaporatör seçimi - 2

Evaporatör çalışma koşulları standart şartlarda değil ise aşağıdaki formül ve tablolar kullanılarak ürün kapasitesi SC2 şartına dönüştürülür. Bu durumda oda sıcaklığına uygun lamel aralığı belirlenip SC2 kapasite değerinden ürün seçimi önerilmektedir.

ICRB Series evaporator selection - 2

If the operating condition of the evaporator is different than Eurovent standards, please use the following formula and tables to convert your capacity to SC2 conditions. In this case, the evaporator can be selected from suitable fin space and SC2 columns.

A ₁ Düzeltme Katsayısı / Correction Coefficient																			
T _r (°C)		-35	-30	-25	-20	-18	-15	-10	-5	0	1	2	3	4	5	6	8	10	12
Δ _t = T _r - T _e Sıcaklık Farkı Temperature Difference	10	0,92	0,92	0,91	0,89	0,88	0,86	0,84	0,82	0,80	0,77	0,72	0,72	0,70	0,68	0,68	0,68	0,68	0,68
	9	1,02	1,02	1,01	0,98	0,97	0,96	0,93	0,91	0,89	0,86	0,83	0,81	0,78	0,76	0,76	0,76	0,76	0,76
	8	1,15	1,15	1,14	1,11	1,10	1,08	1,05	1,02	1,00	0,97	0,93	0,91	0,88	0,85	0,85	0,85	0,85	0,85
	7	1,31	1,31	1,30	1,27	1,26	1,23	1,20	1,17	1,14	1,10	1,07	1,04	1,00	0,97	0,97	0,97	0,97	0,97
	6	1,53	1,53	1,52	1,47	1,46	1,44	1,40	1,37	1,33	1,29	1,25	1,21	1,17	1,14	1,14	1,14	1,14	1,14
	5	1,84	1,84	1,82	1,77	1,75	1,72	1,68	1,64	1,60	1,55	1,50	1,45	1,40	1,36	1,36	1,36	1,36	1,36
	4	2,30	2,30	2,27	2,21	2,19	2,16	2,10	2,05	2,00	1,93	1,87	1,81	1,75	1,70	1,70	1,70	1,70	1,70
				SC4		SC3				SC2								SC1	

A ₂ Oda Sıcaklığına (T _r) Göre Soğutucu Gaz Sayısı / Refrigerant Coefficient According to Room Temperature (T _r)																			
T _r (°C)		-35	-30	-25	-20	-18	-15	-10	-5	0	1	2	3	4	5	6	8	10	12
	R22	1,05	1,05	1,05	1,05	1,05	1,05	1,05	1,05	1,05	1,05	1,05	1,05	1,05	1,05	1,05	1,05	1,05	1,05
	R134A	-	-	-	-	1,18	1,16	1,14	1,12	1,10	1,10	1,10	1,09	1,09	1,09	1,09	1,08	1,08	1,08
	R404A	1,00	1,00	1,00	1,00	1,00	1,00	1,00	1,00	1,00	1,00	1,00	1,00	1,00	1,00	1,00	1,00	1,00	1,00
	R507A	1,03	1,03	1,03	1,03	1,03	1,03	1,03	1,03	1,03	1,03	1,03	1,03	1,03	1,03	1,03	1,03	1,03	1,03

A ₃ Malzeme Düzeltme Katsayısı / Fin Material Correction Factor		
Alüminyum Aluminium (Al)	Kaplamalı Alüminyum Coated Aluminium (Al PC)	Bakır Copper (Cu)
1	1,03	0,97

Eurovent EN 328 Standart Çalışma Şartları / Standard Conditions According to Eurovent EN 328			
Standart Kapasite Şartları Standard Capacity Conditions	Hava Giriş Sıcaklığı Inlet Air Temperature	Evaporasyon Sıcaklığı Evaporation Temperature	Önerilen Lamel Aralığı Recommended Fin Space
SC1	10	0	4-6 mm
SC2	0	-8	6-8 mm
SC3	-18	-25	8-10 mm
SC4	-25	-31	10 mm

Model	Kapasite / Capacity		Isı Transfer Yüzeyi Heat Exchanger Surface	Fan					Isıtıcılar / Electrical Defrost		
	SC1	SC2		Çap Diameter	Hava Debisi Air Flow	Hava Atım Mesafesi Air Throw	Elektrik Gücü Power Consumption	Ses Seviyesi Noise Level	HT	LT	
	T _r = 10°C T _e = 0°C ΔT = 10K	T _r = 0°C T _e = -8°C ΔT = 8K							Watt	Watt	Watt
ICRB-5-14	3087	2105	13.2	1 x 300	1399	7	65	48	2 x 450	-	-
ICRB-5-17	4625	3113	16.8	1 x 350	2440	11	155	54	2 x 520	-	-
ICRB-5-21	5284	3541	20.2	1 x 350	2623	13	151	54	2 x 650	-	-
ICRB-5-23	6267	4190	22.7	1 x 400	3802	15	196	63	2 x 650	-	-
ICRB-5-21,5	5233	3513	20.2	2 x 300	3175	7	137	49	2 x 800	-	-
ICRB-5-23,5	5780	3861	23.6	2 x 300	2694	8	132	48	2 x 800	-	-
ICRB-5-27	7612	5156	26.5	2 x 350	4618	11	318	54	2 x 900	-	-
ICRB-5-30	8551	5778	30.3	2 x 350	5188	13	316	44	2 x 900	-	-
ICRB-5-35	9631	6471	33.7	2 x 400	6135	14	410	64	2 x 1040	-	-
ICRB-5-40	10916	7301	39.4	2 x 400	6339	14	396	63	3 x 1040	-	-
ICRB-5-50	13367	8991	47.1	2 x 450	8515	16	664	63	3 x 1200	-	-
ICRB-5-56	15059	10099	54.7	2 x 450	6135	12	642	63	3 x 1300	-	-
ICRB-5-62	16550	11081	60.6	3 x 400	9617	16	594	64	3 x 1840	-	-
ICRB-5-68	17713	11953	63.6	3 x 400	9978	16	588	63	3 x 1600	-	-
ICRB-5-80	22361	14959	77.4	3 x 450	13517	25	975	63	3 x 1840	-	-
ICRB-5-90	24108	16079	86.2	3 x 450	14027	26	954	64	3 x 2080	-	-

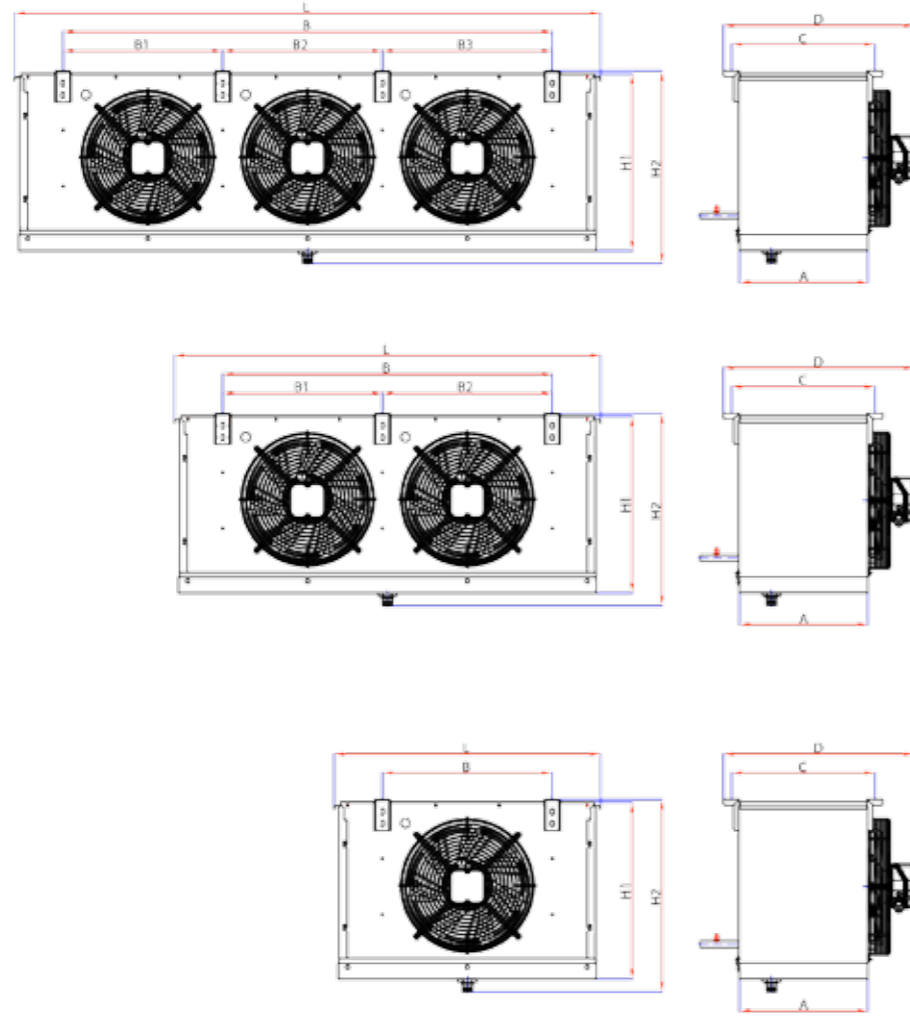
Model	Ölçüler / Dimensions												Bağlantılar Connections	
	Boru Hacmi Tube Volume	Ağırlık Weight	L	H1	H2	D	A	B	B1	B2	B3	C	Giriş In	Çıkış Out
	l	kg	mm	mm	mm	mm	mm	mm	mm	mm	mm	mm	mm	mm
ICRB-5-14	2,5	17	758	436	476	455	302	475	-	-	-	327	1/2"	5/8"
ICRB-5-17	3,2	20	808	492	532	455	302	525	-	-	-	327	1/2"	5/8"
ICRB-5-21	3,8	24	908	492	532	455	302	625	-	-	-	327	1/2"	22
ICRB-5-23	4,3	28	908	548	588	425	302	625	-	-	-	327	1/2"	22
ICRB-5-21,5	3,8	24	1108	380	420	455	302	825	-	-	-	327	1/2"	22
ICRB-5-23,5	4,4	26	1108	436	476	455	302	825	-	-	-	327	1/2"	22
ICRB-5-27	5,0	28	1208	436	476	455	302	925	-	-	-	327	1/2"	22
ICRB-5-30	5,7	31	1208	492	532	455	302	925	-	-	-	327	1/2"	22
ICRB-5-35	6,3	36	1308	492	532	425	302	1025	-	-	-	327	1/2"	22
ICRB-5-40	7,4	42	1348	548	588	425	302	1065	-	-	-	327	1/2"	22
ICRB-5-50	8,8	54	1428	604	644	485	362	1145	-	-	-	387	1/2"	28
ICRB-5-56	10,3	60	1608	604	644	485	362	1325	663	663	-	387	1/2"	28
ICRB-5-62	11,4	60	2108	492	532	425	302	1825	608	609	608	387	1/2"	28
ICRB-5-68	12,3	70	1868	604	644	485	362	1585	528	529	528	387	1/2"	28
ICRB-5-80	14,5	77	2148	604	644	485	362	1865	622	621	622	387	5/8"	35
ICRB-5-90	16,2	84	2358	604	644	485	362	2075	692	691	692	387	5/8"	35

Model	Kapasite / Capacity				Isı transfer yüzeyi Heat Exchanger Surface m ²	Fan					Isıtıcılar / Electrical Defrost		
	SC1	SC2	SC3	SC4		Çap Diameter mm	Hava Debisi Air Flow m ³ /h	Hava Atım Mesafesi Air Throw m	Elektrik Gücü Power Consumption Watt	Ses Seviyesi Noise Level dB(A)	HT		Tava Drip Tray Watt
	Tr = 10°C Te = 0°C ΔT = 10K	Tr = 0°C Te = -8°C ΔT = 8K	Tr = -18°C Te = -25°C ΔT = 7K	Tr = -25°C Te = -31°C ΔT = 6K							Batarya Coil Watt	Batarya Coil Watt	
ICRB-7-10	2660	1764	1437	-	9.7	1x300	1614	65	49	2x450	2x450	1x450	
ICRB-7-12.5	4032	2713	2119	-	12.4	1x350	2636	151	54	2x520	2x520	1x520	
ICRB-7-15	4623	3100	2299	-	14.8	1x350	2711	151	54	2x650	2x650	1x650	
ICRB-7-17	5528	3677	2856	-	16.6	1x400	3513	137	49	2x650	3x650	1x650	
ICRB-7-15.5	4589	3081	2274	-	14.8	2x300	2784	192	63	2x800	3x800	1x800	
ICRB-7-17.5	5093	3408	2624	-	17.2	2x300	2786	120	48	2x800	3x800	1x800	
ICRB-7-20	6613	4468	3628	-	19.4	2x350	4581	312	54	2x900	3x900	1x900	
ICRB-7-22.5	7434	5014	4011	-	22.2	2x350	4784	302	54	2x900	3x900	1x900	
ICRB-7-25	8414	5650	4249	-	24.6	2x400	6170	410	64	2x1040	3x1040	1x1040	
ICRB-7-30	9582	6412	5096	-	28.8	2x400	6652	396	64	3x1040	3x1040	1x1040	
ICRB-7-35	11543	7754	6334	-	34.5	2x450	9055	650	63	3x1200	4x1200	1x1200	
ICRB-7-40	13040	8744	7174	-	40.0	2x450	9508	630	63	3x1300	4x1300	1x1300	
ICRB-7-45	14492	9705	7812	-	44.3	3x400	10086	588	63	3x1840	3x1840	1x1840	
ICRB-7-50	15388	10369	8240	-	48.0	3x400	9803	576	63	3x1600	4x1600	1x1600	
ICRB-7-58	19482	13042	10305	-	56.7	3x450	14014	954	64	3x1840	4x1840	1x1840	
ICRB-7-65	21062	14067	11048	-	62.8	3x450	14471	315	63	3x2080	4x2080	1x2080	
ICRB-9-7.5	-	1476	1214	974	7.6	1x300	1466	64	48	2x450	2x450	1x450	
ICRB-9-10	-	2150	1859	1295	9.6	1x350	2623	151	50	2x520	2x520	1x520	
ICRB-9-11	-	2693	1911	1549	11.6	1x350	2766	148	55	2x650	2x650	1x650	
ICRB-9-13	-	3220	2387	1915	13.0	1x400	2718	132	48	2x650	3x650	1x650	
ICRB-9-12	-	2682	1899	1540	11.6	2x300	3509	190	43	2x800	3x800	1x800	
ICRB-9-14	-	2984	2202	1779	13.5	2x300	2853	129	48	2x800	3x800	1x800	
ICRB-9-15	-	3783	3079	2459	15.2	2x350	4757	316	54	2x900	3x900	1x900	
ICRB-9-17	-	4332	3486	2776	17.3	2x350	5044	302	54	2x900	3x900	1x900	
ICRB-9-19	-	4898	3885	2844	19.3	2x400	6417	396	63	2x1040	3x1040	1x1040	
ICRB-9-22	-	5575	4294	3435	22.5	2x400	7098	392	63	3x1040	3x1040	1x1040	
ICRB-9-27	-	6663	5294	4230	27.0	2x450	9308	636	64	3x1200	4x1200	1x1200	
ICRB-9-31	-	7530	6088	4862	31.3	2x450	9721	630	63	3x1300	4x1300	1x1300	
ICRB-9-35	-	8419	6788	5411	34.7	3x400	10403	576	63	3x1840	3x1840	1x1840	
ICRB-9-38	-	8819	7184	5734	37.6	3x400	10708	573	63	3x1600	4x1600	1x1600	
ICRB-9-45	-	11279	8940	7133	44.3	3x450	14353	945	63	3x1840	4x1840	1x1840	
ICRB-9-50	-	12198	9622	7360	49.4	3x450	14765	930	64	3x2080	4x2080	1x2080	

Model	Ölçüler / Dimensions											Bağlantılar Connections		
	Boru Hacmi Tube Volume l	Ağırlık Weight kg	L mm	H1 mm	H2 mm	D mm	A mm	B mm	B1 mm	B2 mm	B3 mm	C mm	Giriş In mm	Çıkış Out mm
ICRB-7-10	2.5	16	758	436	476	455	302	475	-	-	-	327	1/2"	5/8"
ICRB-7-12.5	3.2	19	808	492	532	455	302	525	-	-	-	327	1/2"	5/8"
ICRB-7-15	3.8	22	908	492	532	455	302	625	-	-	-	327	1/2"	22
ICRB-7-17	4.3	26	908	548	588	425	302	625	-	-	-	327	1/2"	22
ICRB-7-15.5	3.8	22	1108	380	420	455	302	825	-	-	-	327	1/2"	22
ICRB-7-17.5	4.4	24	1108	436	476	455	302	825	-	-	-	327	1/2"	22
ICRB-7-20	5.0	26	1208	436	476	455	302	925	-	-	-	327	1/2"	22
ICRB-7-22.5	5.7	29	1208	492	532	455	302	925	-	-	-	327	1/2"	22
ICRB-7-25	6.3	34	1308	492	532	425	302	1025	-	-	-	327	1/2"	22
ICRB-7-30	7.4	38	1348	548	588	425	302	1065	-	-	-	327	1/2"	22
ICRB-7-35	8.8	50	1428	604	644	485	362	1145	-	-	-	387	1/2"	28
ICRB-7-40	10.3	56	1608	604	644	485	362	1325	663	663	-	387	1/2"	28
ICRB-7-45	11.4	55	2108	492	532	425	302	1825	608	609	608	387	1/2"	28
ICRB-7-50	12.3	64	1868	604	644	485	362	1585	528	529	528	387	1/2"	28
ICRB-7-58	14.5	70	2148	604	654	485	362	1865	622	621	622	387	5/8"	35
ICRB-7-65	16.2	77	2358	604	654	485	362	2075	692	691	692	387	5/8"	35
ICRB-9-7.5	2.5	16	758	436	476	455	302	475	-	-	-	327	1/2"	5/8"
ICRB-9-10	3.2	18	808	492	532	455	302	525	-	-	-	327	1/2"	5/8"
ICRB-9-11	3.8	21	908	492	532	455	302	625	-	-	-	327	1/2"	22
ICRB-9-13	4.3	25	908	548	588	425	302	625	-	-	-	327	1/2"	22
ICRB-9-12	3.8	21	1108	380	420	455	302	825	-	-	-	327	1/2"	22
ICRB-9-14	4.4	23	1108	436	476	455	302	825	-	-	-	327	1/2"	22
ICRB-9-15	5.0	25	1208	436	476	455	302	925	-	-	-	327	1/2"	22
ICRB-9-17	5.7	27	1208	492	532	455	302	925	-	-	-	327	1/2"	22
ICRB-9-19	6.3	32	1308	492	532	425	302	1025	-	-	-	327	1/2"	22
ICRB-9-23	7.4	36	1348	548	588	425	302	1065	-	-	-	327	1/2"	22
ICRB-9-27	8.8	48	1428	604	644	485	362	1145	-	-	-	387	1/2"	28
ICRB-9-31	10.3	53	1608	604	644	485	362	1325	663	663	-	387	1/2"	28
ICRB-9-35	11.4	52	2108	492	532	425	302	1825	608	609	608	387	1/2"	28
ICRB-9-38	12.3	61	1868	604	644	485	362	1585	528	529	528	387	1/2"	28
ICRB-9-45	14.5	67	2148	604	654	485	362	1865	622	621	622	387	5/8"	35
ICRB-9-50	16.2	73	2358	604	654	485	362	2075	692	691	692	387	5/8"	35

ICRB Serisi Ticari Oda Soğutucuları / ICRB Series Commercial Unit Coolers

Genel Özellikler / Specifications



Batarya <ul style="list-style-type: none"> • Bakır borular $\varnothing \frac{3}{8}$" • Fin malzemesi alüminyumdur, • Lamel arası 5-7-9 mm'dir, • Giriş-çıkış kolektör malzemesi bakırdır, • İzin verilen en yüksek çalışma basıncı Ps= 24 Bar. 	Evaporator Coil <ul style="list-style-type: none"> • Copper tubes $\varnothing \frac{3}{8}$" • Fins made of aluminium, • Fin spacings are 5-7-9 mm, • Header inlet and outlet tube connections made of copper, • Admissible pressure Ps= 24 Bar.
Kasetleme <ul style="list-style-type: none"> • Galvaniz çelik üzerine RAL 9016 (trafik beyazı) boyalıdır. 	Casing <ul style="list-style-type: none"> • Galvanized steel sheet painted to RAL 9016 (traffic white)
Fan <ul style="list-style-type: none"> • Düşük ses seviyeli ve bakım gerektirmeyen fanlar kullanılmaktadır, • Koruma sınıfı IP44/54, Monofaze 230V 1~50Hz, • Fan konstrüksiyonu izolasyon malzeme sınıfı F/B, çalışma sıcaklığı -30°C ile +40/+55°C arasındadır, • Uzun süreli bekleme durumları için fan motorları her ay 2 saat çalıştırılmaktadır, • Entegre edilmiş termistörler motor koruması için mutlaka kullanılmalıdır, • Düşük sıcaklıklarda ve hava direncinin değişmesi durumunda fanların çektiği elektrik gücü artar. 	Fans <ul style="list-style-type: none"> • Low-noise axial fans with maintenance free motors, • Protection class IP 44/54, single phase 230V 1~50Hz, • Construction insulation material class F/B, admissible temperature -30°C up to +40/+55°C, • In case of long periods of non operation the motors must be operated every month for 2 hours, • The integral thermo contacts (thermistors) must be used as motor protection, • At low ambient temperatures and different air resistance the power consumption will increase.
Ses Özellikleri <ul style="list-style-type: none"> • Ses seviyeleri EN 13487'ye göre hesaplanmıştır. 	Sound Specifications <ul style="list-style-type: none"> • The sound pressure levels are calculated according to EN 13487.
Defrost <ul style="list-style-type: none"> • Kullanılan sıcaklığa bağlı olarak (+2°C/-5°C) HT veya (-2°C/-25°C) LT tip elektrikli defrost seçenekleri bulunmaktadır, • Sıcak gaz defrost hazırlığı (batarya ve tava kısmında sıcak gaz defrost borulaması opsiyoneldir), • Sulu defrost. 	Defrosting <ul style="list-style-type: none"> • Electrical defrost as HT for (+2°C/-5°C) or LT type for (-2°C/-25°C) as optional, • Hot gas defrosts without tubing inside of coil and drip tray, without non-return valve, • Water defrost.
Kapasite <ul style="list-style-type: none"> • Nominal kapasiteler Eurovent (EN328) standartları dikkate alınarak SC1-SC2-SC3-SC4 şartlarında R404A gazı için hesaplanmıştır, • Ürünlerin soğutma kapasiteleri oda sıcaklığı Tr ve evaporasyon sıcaklığının Te farkına bağlı olarak değişir ($\Delta T = Tr - Te$). 	Capacity <ul style="list-style-type: none"> • The nominal capacities calculated according to Eurovent (EN 328) standards that refer to SC1-SC2-SC3-SC4 conditions and are valid for R404A, • The refrigerating capacities refer to an air inlet temperature difference which results from the difference between cooler air inlet temperature Tr, evaporating temperature Te and $\Delta T = Tr - Te$.
Seçenekler <ul style="list-style-type: none"> • Farklı dış kabin rengi, • Farklı boru et kalınlığı ve hatve, • Trifaze 400v 3~50Hz fan, • Katalogda belirtilmeyen özel ürünler için lütfen satış departmanı ile irtibata geçin. 	Options <ul style="list-style-type: none"> • Different casing color, • Other tube wall thicknesses and fin spacing on request, • Three phase 400V 1~50Hz fan, • Please keep in touch with our sales department about your special needs that are not mentioned in the catalogue.
Notlar <ul style="list-style-type: none"> • Montaj, bakım-taşıma ve kaldırma detayları için kullanım kılavuzuna başvurunuz. 	Notes <ul style="list-style-type: none"> • Please check our user manual for installation, maintenance - carrying and lifting details.
Aksesuarlar <ul style="list-style-type: none"> • Bataryada ve tavada sıcak gaz defrost, • Yalıtım tava, • Paslanmaz çelik kabin, • Epoxy boya, • Fan kablo rezistansı, • Drenaj hattı kablo rezistansı. 	Accessories <ul style="list-style-type: none"> • Hot gas defrost in coil and drip tray, • Insulated drip tray, • Casing made of stainless steel, • Epoxy resin coated aluminium fins, • Fan cable heaters, • Drain line cable heater.

ICBH Series

ICBH Serisi Endüstriyel Soğuk Oda Evaporatörleri

ICBH Series Industrial Cold Room Evaporators

i-cold ICBH Serisi Endüstriyel Soğuk Oda Evaporatörleri, orta ve büyük kapasiteli soğutma sistemleri için enerji, ses seviyesi, ilk yatırım maliyeti ve işletim giderleri göz önünde tutularak tasarlanmıştır.

i-cold ICBH Series Cold Room Evaporators are designed for middle and big capacity refrigeration systems according to energy consumption, sound level, investment and operation costs.



Endüstriyel Soğuk Oda Evaporatörleri
Industrial Cold Room Evaporators

Lamel Aralığı mm. (Hatve)
Fin Spacing mm.

Batarya Kodu
Coil Code

Fan Adet X Kanat Çapı cm.(3 X 800mm)
Fan Quantity X Diameter of Impeller

ICBH - 8 4 - 380 - AD GD HT LT WD

Hava ile Defrost ya da Defrostsuz
Air Defrost or Without Defrost

Sıcak Gaz Defrost
Hot Gas Defrost

Yüksek Sıcaklık için Rezistans
High Temperature Resistance $T_r = +5 / -2$

Alçak Sıcaklık için Rezistans
Low Temperature Resistance $T_r = -2 / -25$

Su ile Defrost
Water Defrost

ÜRÜN SEÇİMİ / PRODUCT SELECTION

ICBH Serisi Evaporatör Seçimi - 1

Evaporatör çalışma koşullarının Eurovent standartlarında olması durumunda, ilgili şarttan direkt seçim yapılır. Bu örnekte -18 °C oda sıcaklığı ve -25 °C evaporasyon sıcaklığı için 8mm veya 10mm lamel aralığından ve SC3 kapasite değerinden ürün seçilmektedir.

ICBH Series Evaporator Selection - 1

When the evaporator operating conditions are same with Eurovent Standard conditions, the evaporators can be directly selected from the related tables. For this example, the evaporator can be selected from 8mm or 10mm tables, directly from SC3 columns.

2		
Soğutma Yüğü	$Q_r = 34000 \text{ Watt}$	Refrigeration Capacity
Oda Sıcaklığı	$T_r = 2^\circ\text{C}$	Room Temperature
Evaporasyon Sıcaklığı	$T_e = -8^\circ\text{C}$	Evaporation Temperature
Soğutucu Akışkan	404A	Refrigerant
Lamel Malzemesi	Al	Fin Material
$\Delta T = T_r - T_e = (2) - (-8) = 10\text{K}$		
$Q_n = Q_r \times A_1 \times A_2 \times A_3 \quad Q_n = 34000 \times 0,72 \times 1 \times 1 = 24480\text{W}$		
Standart Şartı	SC2	Standart Condition
Seçilen Evaporatör	ICBH-64-263HT -24850 Watt	Selected Evaporator

1		
Soğutma Yüğü	$Q_r = 50000 \text{ Watt}$	Refrigeration Capacity
Oda Sıcaklığı	$T_r = -18^\circ\text{C}$	Room Temperature
Evaporasyon Sıcaklığı	$T_e = -25^\circ\text{C}$	Evaporation Temperature
Soğutucu Akışkan	404A	Refrigerant
Lamel Malzemesi	Al	Fin Material
Standart Şartı	SC3	Standart Condition
Seçilen Evaporatör	ICBH-84-280-LT - 52850 Watt	Selected Evaporator

ICBH Serisi evaporatör seçimi - 2

Evaporatör çalışma koşulları standart şartlarda değil ise aşağıdaki formül ve tablolar kullanılarak ürün kapasitesi SC2 şartına dönüştürülür. Bu durumda oda sıcaklığına uygun lamel aralığı belirlenip SC2 kapasite değerinden ürün seçimi önerilmektedir.

ICBH Series evaporator selection - 2

If the operating condition of the evaporator is different than Eurovent standards, please use the following formula and tables to convert your capacity to SC2 conditions. In this case, the evaporator can be selected from suitable fin space and SC2 columns.

A ₁ Düzeltme Katsayısı / Correction Coefficient																			
T _r (°C)	-35	-30	-25	-20	-18	-15	-10	-5	0	1	2	3	4	5	6	8	10	12	
A ₁ = $\frac{T_r - T_e}{T_r - T_e}$ Sıcaklık Farkı Temperature Difference	10	0,92	0,92	0,91	0,89	0,88	0,86	0,84	0,82	0,80	0,77	0,72	0,72	0,70	0,68	0,68	0,68	0,68	0,68
	9	1,02	1,02	1,01	0,98	0,97	0,96	0,93	0,91	0,89	0,86	0,83	0,81	0,78	0,76	0,76	0,76	0,76	0,76
	8	1,15	1,15	1,14	1,11	1,10	1,08	1,05	1,02	1,00	0,97	0,93	0,91	0,88	0,85	0,85	0,85	0,85	0,85
	7	1,31	1,31	1,30	1,27	1,26	1,23	1,20	1,17	1,14	1,10	1,07	1,04	1,00	0,97	0,97	0,97	0,97	0,97
	6	1,53	1,53	1,52	1,47	1,46	1,44	1,40	1,37	1,33	1,29	1,25	1,21	1,17	1,14	1,14	1,14	1,14	1,14
	5	1,84	1,84	1,82	1,77	1,75	1,72	1,68	1,64	1,60	1,55	1,50	1,45	1,40	1,36	1,36	1,36	1,36	1,36
	4	2,30	2,30	2,27	2,21	2,19	2,16	2,10	2,05	2,00	1,93	1,87	1,81	1,75	1,70	1,70	1,70	1,70	1,70
			SC4		SC3				SC2									SC1	

A ₂ Oda Sıcaklığına (T _r) Göre Soğutucu Gaz Sayısı / Refrigerant Coefficient According to Room Temperature (T _r)																		
T _r (°C)	-35	-30	-25	-20	-18	-15	-10	-5	0	1	2	3	4	5	6	8	10	12
R22	1,05	1,05	1,05	1,05	1,05	1,05	1,05	1,05	1,05	1,05	1,05	1,05	1,05	1,05	1,05	1,05	1,05	1,05
R134A	-	-	-	-	1,18	1,16	1,14	1,12	1,10	1,10	1,10	1,09	1,09	1,09	1,09	1,08	1,08	1,08
R404A	1,00	1,00	1,00	1,00	1,00	1,00	1,00	1,00	1,00	1,00	1,00	1,00	1,00	1,00	1,00	1,00	1,00	1,00
R507A	1,03	1,03	1,03	1,03	1,03	1,03	1,03	1,03	1,03	1,03	1,03	1,03	1,03	1,03	1,03	1,03	1,03	1,03

A ₃ Malzeme Düzeltme Katsayısı / Fin Material Correction Factor		
Alüminyum Aluminium (Al)	Kaplamalı Alüminyum Coated Aluminium (Al PC)	Bakır Copper (Cu)
1	1,03	0,97

Eurovent EN 328 Standart Çalışma Şartları / Standard Conditions According to Eurovent EN 328			
Standart Kapasite Şartları Standard Capacity Conditions	Hava Giriş Sıcaklığı Inlet Air Temperature	Evaporasyon Sıcaklığı Evaporation Temperature	Önerilen Lamel Aralığı Recommended Fin Space
SC1	10	0	4-6 mm
SC2	0	-8	6-8 mm
SC3	-18	-25	8-10 mm
SC4	-25	-31	10 mm

Model	Kapasite / Capacity				Isı Transfer Yüzeyi Heat Exchanger Surface	Fan					Isıtıcılar / Electrical Defrost		
	SC1	SC2	SC3	SC4		Çap Diameter	Hava Debisi Air Flow	Hava Atım Mesafesi Air Throw	Elektrik Gücü Power Consumption	Ses Seviyesi Noise Level	HT		Tava Drip Tray
	Tr = 10°C Te = 0°C ΔT = 10K	Tr = 0°C Te = -8°C ΔT = 8K	Tr = -18°C Te = -25°C ΔT = 7K	Tr = -25°C Te = -31°C ΔT = 6K							Batarya Coil	Batarya Coil	
ICBH-41-163	17,04	11,44	-	-	47,8	1xØ630	9646	23	0,60	57	4x1040	-	-
ICBH-42-163	20,44	13,74	-	-	63,9	1xØ630	9131	21	0,60	56	5x1040	-	-
ICBH-44-163	24,84	16,84	-	-	95,8	1xØ630	8386	20	0,60	56	6x1040	-	-
ICBH-41-180	34,84	23,26	-	-	89,0	1xØ800	21894	32	1,94	62	7x1400	-	-
ICBH-42-180	42,51	28,55	-	-	118,7	1xØ800	21143	31	1,94	63	8x1400	-	-
ICBH-44-180	54,08	36,52	-	-	178,8	1xØ800	19868	29	1,94	63	10x1400	-	-
ICBH-41-263	34,44	23,03	-	-	95,8	2xØ630	19292	31	1,20	60	4x2090	-	-
ICBH-42-263	41,16	27,74	-	-	127,7	2xØ630	18261	29	1,20	59	5x2090	-	-
ICBH-44-263	49,34	33,28	-	-	191,2	2xØ630	16772	28	1,20	59	6x2090	-	-
ICBH-41-280	70,98	46,86	-	-	178,8	2xØ800	43789	41	3,88	65	7x2820	-	-
ICBH-42-280	85,86	57,35	-	-	238,1	2xØ800	42287	40	3,88	66	8x2820	-	-
ICBH-44-280	108,73	73,53	-	-	357,6	2xØ800	39736	38	3,88	66	10x2820	-	-
ICBH-41-363	51,35	34,17	-	-	143,7	3xØ630	28938	39	1,80	62	4x3020	-	-
ICBH-42-363	61,52	41,25	-	-	191,6	3xØ630	27392	37	1,80	61	5x3020	-	-
ICBH-44-363	75,22	51,09	-	-	287,3	3xØ630	25158	36	1,80	61	6x3020	-	-
ICBH-41-380	106,15	70,54	-	-	268,2	3xØ800	65683	50	5,82	67	7x4250	-	-
ICBH-42-380	129,56	86,65	-	-	357,6	3xØ800	63430	49	5,82	68	8x4250	-	-
ICBH-44-380	153,23	100,96	-	-	536,4	3xØ800	59603	47	5,82	68	10x4250	-	-
ICBH-41-463	69,16	46,32	-	-	191,6	4xØ630	38584	47	2,40	63	4x4050	-	-
ICBH-42-463	82,62	55,73	-	-	255,4	4xØ630	36523	45	2,40	62	5x4050	-	-
ICBH-44-463	97,07	64,87	-	-	383,1	4xØ630	33544	44	2,40	62	6x4050	-	-
ICBH-61-163	14,08	9,38	7,50	6,08	32,9	1xØ630	9952	23	0,60	57	4x1040	4x1040	2x1040
ICBH-62-163	17,31	11,65	9,29	7,55	43,9	1xØ630	9522	22	0,60	56	5x1040	5x1040	2x1040
ICBH-64-163	21,94	14,86	12,06	9,76	65,9	1xØ630	8787	21	0,60	56	6x1040	6x1040	2x1040
ICBH-61-180	28,96	19,30	15,34	12,46	61,5	1xØ800	22383	33	1,94	62	7x1400	7x1400	2x1400
ICBH-62-180	35,44	23,69	19,24	15,67	81,5	1xØ800	21716	32	1,94	63	8x1400	8x1400	2x1400
ICBH-64-180	46,95	31,72	25,63	20,87	122,9	1xØ800	20583	30	1,94	63	10x1400	10x1400	2x1400
ICBH-61-263	28,43	19,08	15,13	12,29	65,9	2xØ630	19903	31	1,20	60	4x2090	4x2090	2x2090
ICBH-62-263	34,06	22,70	18,72	15,27	87,3	2xØ630	19044	30	1,20	59	5x2090	5x2090	2x2090
ICBH-64-263	43,73	29,51	24,28	19,70	131,4	2xØ630	17574	29	1,20	59	6x2090	6x2090	2x2090
ICBH-61-280	58,23	38,87	30,88	25,12	122,9	2xØ800	44766	42	3,88	65	7x2820	7x2820	2x2820
ICBH-62-280	72,05	48,29	38,68	31,56	163,7	2xØ800	43431	41	3,88	66	8x2820	8x2820	2x2820
ICBH-64-280	92,64	61,80	48,83	38,69	245,9	2xØ800	41166	39	3,88	66	10x2820	10x2820	2x2820
ICBH-61-363	42,69	28,54	22,76	18,51	98,8	3xØ630	29855	39	1,80	62	4x3020	4x3020	2x3020
ICBH-62-363	52,29	35,14	28,16	22,99	131,7	3xØ630	28566	38	1,80	61	5x3020	5x3020	2x3020
ICBH-64-363	65,03	44,54	34,55	27,46	197,6	3xØ630	26361	37	1,80	61	6x3020	6x3020	2x3020
ICBH-61-380	87,51	58,45	43,28	33,76	184,8	3xØ800	67149	51	5,82	67	7x4250	7x4250	2x4250
ICBH-62-380	108,62	72,89	54,67	42,90	248,9	3xØ800	65147	50	5,82	68	8x4250	8x4250	2x4250
ICBH-64-380	136,47	90,38	61,20	46,89	368,8	3xØ800	61749	48	5,82	68	10x4250	10x4250	2x4250
ICBH-61-463	57,02	38,31	29,16	23,03	131,7	4xØ630	39806	47	2,40	63	4x4050	4x4050	2x4050
ICBH-62-463	69,74	47,08	36,30	28,86	175,6	4xØ630	38088	46	2,40	62	5x4050	5x4050	2x4050
ICBH-64-463	85,12	58,19	43,32	31,79	263,5	4xØ630	35224	45	2,40	62	6x4050	6x4050	2x4050

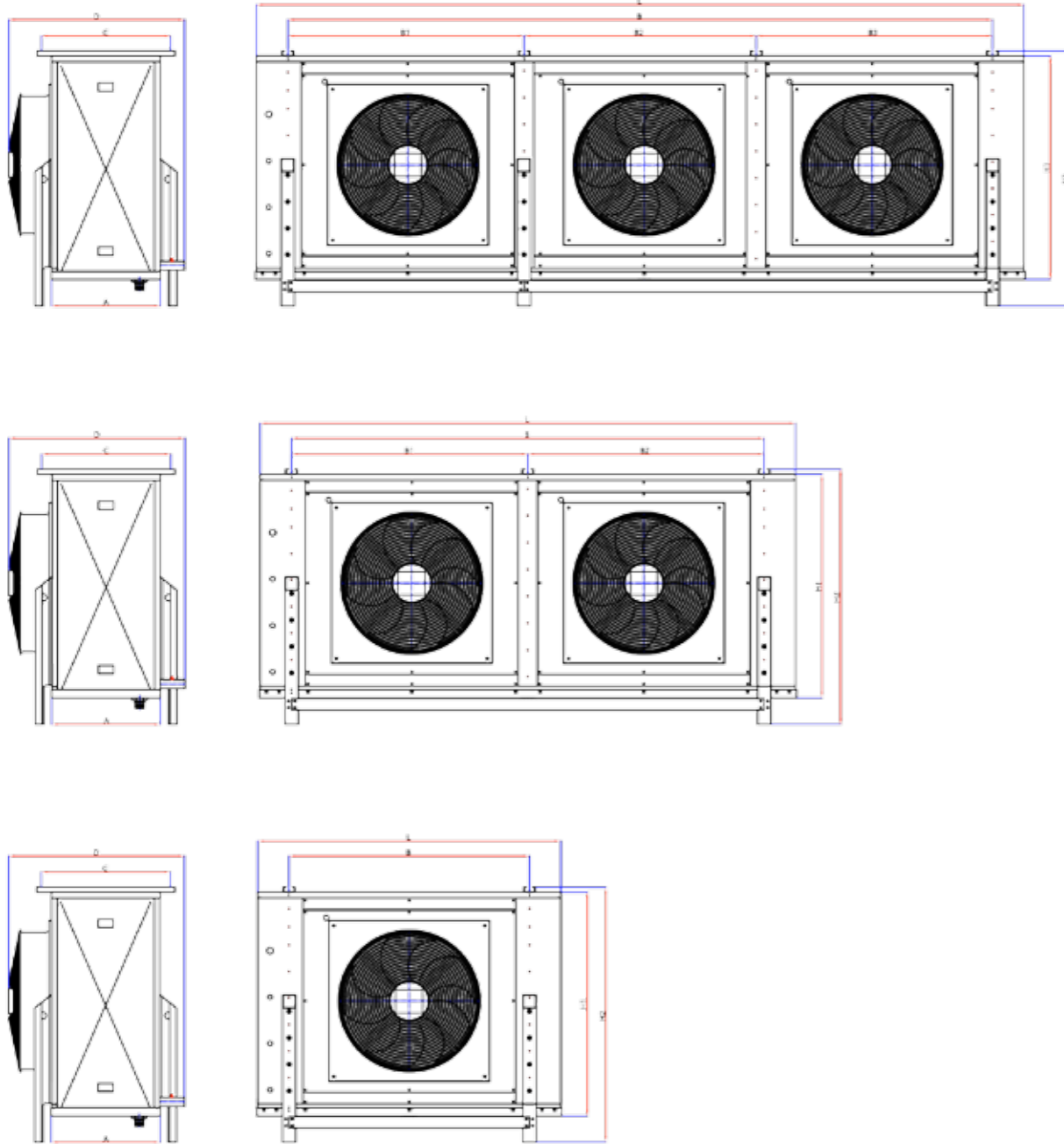
Model	Ölçüler / Dimensions												Bağlantılar Connections	
	Boru Hacmi Tube Volume	Ağırlık Weight	L	H1	H2	D	A	B	B1	B2	B3	C	Giriş In	Çıkış Out
ICBH-41-163	8,7	135	1428	1030	1190	765	400	1050	-	-	-	675	5/8"	35
ICBH-42-163	12,0	145	1428	1030	1190	765	400	1050	-	-	-	675	5/8"	35
ICBH-44-163	18,0	169	1428	1030	1190	825	460	1050	-	-	-	775	19	42
ICBH-41-180	15,7	241	1828	1350	1510	870	460	1450	-	-	-	775	19	42
ICBH-42-180	20,9	260	1828	1350	1510	870	460	1450	-	-	-	775	22	54
ICBH-44-180	33,5	303	1828	1350	1510	930	520	1450	-	-	-	875	22	54
ICBH-41-263	18,0	204	1828	1030	1190	765	400	1450	725	725	-	675	19	42
ICBH-42-263	23,9	254	2428	1030	1190	765	400	2050	1025	1025	-	675	22	54
ICBH-44-263	34,9	299	2428	1030	1190	825	460	2050	1025	1025	-	775	22	54
ICBH-41-280	33,5	434	3228	1350	1510	870	460	2850	1425	1425	-	775	22	54
ICBH-42-280	44,0	471	3228	1350	1510	870	460	2850	1425	1425	-	775	35	66
ICBH-44-280	67,0	554	3228	1350	1510	930	520	2850	950	950	-	875	35	80
ICBH-41-363	26,9	333	3428	1030	1190	765	400	3050	1017	1016	1017	675	22	54
ICBH-42-363	35,9	363	3428	1030	1190	765	400	3050	1017	1016	1017	675	22	54
ICBH-44-363	53,9	430	3428	1030	1190	825	460	3050	1017	1016	1017	775	22	54
ICBH-41-380	50,3	627	4628	1350	1510	870	460	4250	1417	1416	1417	775	35	80
ICBH-42-380	67,0	682	4628	1350	1510	870	460	4250	1417	1416	1417	775	35	80
ICBH-44-380	100,5	805	4628	1350	1510	930	520	4250	1417	1416	1417	875	2x35	2x56
ICBH-41-463	35,9	431	4428	1030	1190	765	400	4050	1013	2025	1013	675	22	54
ICBH-42-463	47,9	472	4428	1030	1190	765	400	4050	1013	2025	1013	675	35	66
ICBH-44-463	71,8	560	4428	1030	1190	825	460	4050	1013	2025	1013	775	35	66
ICBH-61-163	9,0	132	1428	1030	1190	765	400	1050	-	-	-	675	5/8"	28
ICBH-62-163	12,0	141	1428	1030	1190	765	400	1050	-	-	-	675	5/8"	35
ICBH-64-163	18,0	163	1428	1030	1190	825	460	1050	-	-	-	775	19	42
ICBH-61-180	16,8	236	1828	1350	1510	870	460	1450	-	-	-	775	19	42
ICBH-62-180	20,9	253	1828	1350	1510	870	460	1450	-	-	-	775	22	54
ICBH-64-180	33,5	293	1828	1350	1510	930	520	1450	-	-	-	875	22	54
ICBH-61-263	18,0	198	1828	1030	1190	765	400	1450	725	725	-	675	19	42
ICBH-62-263	22,4	246	2428	1030	1190	765	400	2050	1025	1025	-	675	22	54
ICBH-64-263	34,9	288	2428	1030	1190	825	460	2050	1025	1025	-	775	22	54
ICBH-61-280	33,5	424	3228	1350	1510	870	460	2850	1425	1425	-	775	22	54
ICBH-62-280	44,0	457	3228	1350	1510	870	460	2850	1425	1425	-	775	35	66
ICBH-64-280	67,0	533	3228	1350	1510	930	520	2850	950	950	-	875	35	80
ICBH-61-363	26,9	324	3428	1030	1190	765	400	3050	1017	1016	1017	675	22	54
ICBH-62-363	35,9	352	3428	1030	1190	765	400	3050	1017	1016	1017	675	22	54
ICBH-64-363	53,9	413	3428	1030	1190	825	460	3050	1017	1016	1017	775	22	54
ICBH-61-380	50,3	611	4628	1350	1510	870	460	4250	1417	1416	1417	775	35	80
ICBH-62-380	67,0	661	4628	1350	1510	870	460	4250	1417	1416	1417	775	35	80
ICBH-64-380	100,5	773	4628	1350	1510	930	520	4250	1417	1416	1417	875	2x35	2x56
ICBH-61-463	35,9	420	4428	1030	1190	765	400	4050	1013	2025	1013	675	22	54
ICBH-62-463	47,9	457	4428	1030	1190	765	400	4050	1013	2025	1013	675	35	66
ICBH-64-463	71,8	538	4428	1030	1190									

Model	Kapasite / Capacity				Isı transfer yüzeyi Heat Exchanger Surface m ²	Fan					Isıtıcılar / Electrical Defrost		
	SC1	SC2	SC3	SC4		Çap Diameter mm	Hava Debisi Air Flow m ³ /h	Hava Atım Mesafesi Air Throw m	Elektrik Gücü Power Consumption Watt	Ses Seviyesi Noise Level dB(A)	HT		Tava Drip Tray Watt
	Tr = 10°C Te = 0°C ΔT = 10K	Tr = 0°C Te = -8°C ΔT = 8K	Tr = -18°C Te = -25°C ΔT = 7K	Tr = -25°C Te = -31°C ΔT = 6K							Batarya Calf Watt	LT Batarya Calf Watt	
	Watt	Watt	Watt	Watt		mm	m ³ /h	m	Watt	dB(A)	Watt	Watt	Watt
ICBH-81-163	12,15	8,13	6,49	5,24	25,5	1xØ630	10133	24	0,60	57	4x1040	4x1040	2x1040
ICBH-82-163	15,07	10,17	8,13	6,53	33,9	1xØ630	9761	23	0,60	56	5x1040	5x1040	2x1040
ICBH-84-163	19,35	12,94	10,62	8,51	50,9	1xØ630	9054	21	0,60	56	6x1040	6x1040	2x1040
ICBH-81-180	24,88	16,64	13,22	10,73	47,5	1xØ800	22681	33	1,94	62	7x1400	7x1400	2x1400
ICBH-82-180	31,01	20,69	16,71	13,49	63,2	1xØ800	22073	33	1,94	63	8x1400	8x1400	2x1400
ICBH-84-180	41,19	27,51	22,48	18,05	95,0	1xØ800	21024	31	1,94	63	10x1400	10x1400	2x1400
ICBH-81-263	24,38	16,40	13,06	10,61	50,9	2xØ630	20266	32	1,20	60	4x2090	4x2090	2x2090
ICBH-82-263	30,27	20,44	16,35	13,19	67,9	2xØ630	19521	31	1,20	59	5x2090	5x2090	2x2090
ICBH-84-263	39,04	26,17	21,18	17,17	101,8	2xØ630	18109	29	1,20	59	6x2090	6x2090	2x2090
ICBH-81-280	49,96	33,47	26,55	21,59	95,0	2xØ800	45362	42	3,88	65	7x2820	7x2820	2x2820
ICBH-82-280	62,48	41,98	33,55	27,18	126,4	2xØ800	44146	42	3,88	66	8x2820	8x2820	2x2820
ICBH-84-280	82,93	55,49	43,89	35,37	190,0	2xØ800	42048	40	3,88	66	10x2820	10x2820	2x2820
ICBH-81-363	36,76	24,66	19,64	15,96	76,4	3xØ630	30399	40	1,80	62	4x3020	4x3020	2x3020
ICBH-82-363	45,66	30,74	24,57	19,86	101,8	3xØ630	29282	39	1,80	61	5x3020	5x3020	2x3020
ICBH-84-363	58,74	39,41	31,29	25,21	152,7	3xØ630	27163	37	1,80	61	6x3020	6x3020	2x3020
ICBH-81-380	82,81	55,38	43,89	35,24	138,8	3xØ800	66506	51	5,82	67	7x4250	7x4250	2x4250
ICBH-82-380	102,55	68,83	54,99	44,15	184,6	3xØ800	64432	50	5,82	68	8x4250	8x4250	2x4250
ICBH-84-380	132,49	88,57	70,22	55,65	277,6	3xØ800	60820	48	5,82	68	10x4250	10x4250	2x4250
ICBH-81-463	52,87	35,97	28,21	22,64	99,2	4xØ630	39310	47	2,40	63	4x4050	4x4050	2x4050
ICBH-82-463	64,94	43,38	33,65	27,75	132,2	4xØ630	37439	46	2,40	62	5x4050	5x4050	2x4050
ICBH-84-463	82,86	55,90	44,64	35,79	198,3	4xØ630	34422	44	2,40	62	6x4050	6x4050	2x4050
ICBH-101-163	-	7,51	6,15	5,01	40,9	1xØ630	10248	24	0,60	57	4x1040	4x1040	2x1040
ICBH-102-163	-	9,61	7,88	6,39	54,6	1xØ630	9923	23	0,60	56	5x1040	5x1040	2x1040
ICBH-104-163	-	12,59	10,40	8,63	81,8	1xØ630	9264	22	0,60	56	6x1040	6x1040	2x1040
ICBH-101-180	-	15,21	12,42	10,15	76,4	1xØ800	22884	34	1,94	62	7x1400	7x1400	2x1400
ICBH-102-180	-	19,09	16,01	13,04	101,8	1xØ800	22336	33	1,94	63	8x1400	8x1400	2x1400
ICBH-104-180	-	26,39	21,84	17,88	152,7	1xØ800	21334	31	1,94	63	10x1400	10x1400	2x1400
ICBH-101-263	-	14,64	12,00	10,12	81,8	2xØ630	20495	32	1,20	60	4x2090	4x2090	2x2090
ICBH-102-263	-	18,72	15,38	12,90	109,1	2xØ630	19846	31	1,20	59	5x2090	5x2090	2x2090
ICBH-104-263	-	25,46	21,01	17,38	163,7	2xØ630	18529	30	1,20	59	6x2090	6x2090	2x2090
ICBH-101-280	-	29,80	24,95	20,42	152,7	2xØ800	45768	43	3,88	65	7x2820	7x2820	2x2820
ICBH-102-280	-	38,39	32,14	24,81	203,7	2xØ800	44671	42	3,88	66	8x2820	8x2820	2x2820
ICBH-104-280	-	53,21	42,93	34,83	305,5	2xØ800	42668	40	3,88	66	10x2820	10x2820	2x2820
ICBH-101-363	-	22,72	18,61	15,22	122,7	3xØ630	30743	40	1,80	62	4x3020	4x3020	2x3020
ICBH-102-363	-	28,21	23,79	19,41	163,7	3xØ630	29769	39	1,80	61	5x3020	5x3020	2x3020
ICBH-104-363	-	38,33	31,00	25,16	245,5	3xØ630	27793	38	1,80	61	6x3020	6x3020	2x3020
ICBH-101-380	-	51,24	41,73	33,78	227,0	3xØ800	67078	51	5,82	67	7x4250	7x4250	2x4250
ICBH-102-380	-	65,07	53,17	43,21	302,2	3xØ800	65075	50	5,82	68	8x4250	8x4250	2x4250
ICBH-104-380	-	86,10	69,31	55,52	454,0	3xØ800	61606	48	5,82	68	10x4250	10x4250	2x4250
ICBH-101-463	-	32,91	27,07	22,07	162,1	4xØ630	39768	47	2,40	63	4x4050	4x4050	2x4050
ICBH-102-463	-	41,49	33,44	27,73	216,2	4xØ630	37974	46	2,40	62	5x4050	5x4050	2x4050
ICBH-104-463	-	55,04	44,77	36,20	324,3	4xØ630	35031	44	2,40	62	6x4050	6x4050	2x4050

Model	Ölçüler / Dimensions												Bağlantılar Connections	
	Boru Hacmi Tube Volume l	Ağırlık Weight kg	L mm	H1 mm	H2 mm	D mm	A mm	B mm	B1 mm	B2 mm	B3 mm	C mm	Giriş In mm	Çıkış Out mm
ICBH-81-163	9,0	130	1428	1030	1190	765	400	1050	-	-	-	675	5/8"	28
ICBH-82-163	12,0	138	1428	1030	1190	765	400	1050	-	-	-	675	5/8"	35
ICBH-84-163	18,0	160	1428	1030	1190	825	460	1050	-	-	-	775	19	42
ICBH-81-180	16,8	232	1828	1350	1510	870	460	1450	-	-	-	775	19	42
ICBH-82-180	22,0	248	1828	1350	1510	870	460	1450	-	-	-	775	22	42
ICBH-84-180	33,5	286	1828	1350	1510	930	520	1450	-	-	-	875	22	54
ICBH-81-263	18,0	194	1828	1030	1190	765	400	1450	725	725	-	675	19	42
ICBH-82-263	23,9	241	2428	1030	1190	765	400	2090	1025	1025	-	675	22	54
ICBH-84-263	35,9	281	2428	1030	1190	825	460	2090	1025	1025	-	775	22	54
ICBH-81-280	33,5	416	3228	1350	1510	870	460	2850	1425	1425	-	775	22	54
ICBH-82-280	44,0	447	3228	1350	1510	870	460	2850	1425	1425	-	775	35	66
ICBH-84-280	67,0	519	3228	1350	1510	930	520	2850	950	950	-	875	35	80
ICBH-81-363	26,9	318	3428	1030	1190	765	400	3050	1017	1016	1017	675	22	54
ICBH-82-363	35,9	344	3428	1030	1190	765	400	3050	1017	1016	1017	675	22	54
ICBH-84-363	53,9	402	3428	1030	1190	825	460	3050	1017	1016	1017	775	22	54
ICBH-81-380	79,6	632	4628	1350	1510	870	460	4250	1417	1416	1417	775	35	80
ICBH-82-380	104,4	689	4628	1350	1510	870	460	4250	1417	1416	1417	775	35	80
ICBH-84-380	159,1	816	4628	1350	1510	930	520	4250	1417	1416	1417	875	2x35	2x66
ICBH-81-463	56,8	435	4428	1030	1190	765	400	4050	1013	2025	1013	675	22	54
ICBH-82-463	75,8	477	4428	1030	1190	765	400	4050	1013	2025	1013	675	22	54
ICBH-84-463	113,7	568	4428	1030	1190	825	460	4050	1013	2025	1013	775	35	66
ICBH-101-163	9,0	149	1428	1030	1190	905	540	1050	-	-	-	675	5/8"	28
ICBH-102-163	12,0	160	1428	1030	1190	905	540	1050	-	-	-	675	5/8"	35
ICBH-104-163	18,0	189	1428	1030	1190	975	640	1050	-	-	-	775	19	42
ICBH-101-180	16,8	266	1828	1350	1510	1060	640	1450	-	-	-	775	19	42
ICBH-102-180	22,3	286	1828	1350	1510	1060	640	1450	-	-	-	775	22	42
ICBH-104-180	23,0	337	1828	1350	1510	1130	740	1450	-	-	-	875	22	54
ICBH-101-263	18,0	223	1828	1030	1190	905	540	1450	725	725	-	675	19	42
ICBH-102-263	23,9	277	2428	1030	1190	905	540	2090	1025	1025	-	675	22	54
ICBH-104-263	35,9	331	2428	1030	1190	975	640	2090	1025	1025	-	775	22	54
ICBH-101-280	33,5	472	3228	1350	1510	1060	640	2850	1425	1425	-	775	22	54
ICBH-102-280	44,7	512	3228	1350	1510	1060	640	2850	1425	1425	-	775	35	66
ICBH-104-280	67,0	607	3228	1350	1510	1130	740	2850	950	950	-	875	35	80
ICBH-101-363	26,9	362	3428	1030	1190	905	540	3050	1017	1016	1017	675	22	54
ICBH-102-363	35,9	394	3428	1030	1190	905	540	3050	1017	1016	1017	675	22	54
ICBH-104-363	53,9	472	3428	1030	1190	975	640	3050	1017	1016	1017	775	22	54
ICBH-101-380	79,6	710	4628	1350	1510	1060	640	4250	1417	1416	1417	775	35	80
ICBH-102-380	104,4	780	4628	1350	1510	1060	640	4250	1417	1416	1417	775	35	80
ICBH-104-380	159,1	942	4628	1350	1510	1130	740	4250	1417	14				

ICBH Serisi Endüstriyel Oda Soğutucuları / ICRB Series Industrial Unit Coolers

Genel Özellikler / Specifications



Batarya <ul style="list-style-type: none"> • Bakır borular $\varnothing \frac{1}{2}$", $\varnothing \frac{3}{8}$" • Fin malzemesi alüminyumdur, • Lamel arası 4-6-8-10 mm'dir, • Giriş-çıkış kolektör malzemesi bakırdır, • İzin verilen en yüksek çalışma basıncı $P_s = 24$ Bar. 	Evaporator Coil <ul style="list-style-type: none"> • Copper tubes $\varnothing \frac{1}{2}$", $\varnothing \frac{3}{8}$", • Fins made of aluminium, • Fin spacings are 4-6-8-10 mm, • Header inlet and outlet tube connections made of copper, • Admissible pressure $P_s = 24$ Bar.
Kasetleme <ul style="list-style-type: none"> • Galvaniz çelik üzerine RAL 9016 (trafik beyazı) boyalıdır. 	Casing <ul style="list-style-type: none"> • Galvanized steel sheet painted to RAL 9016 (traffic white)
Fan <ul style="list-style-type: none"> • Düşük ses seviyeli ve bakım gerektirmeyen fanlar kullanılmaktadır, • Koruma sınıfı IP54, Monofaze 230V 1~50Hz, trifaze 400V 3~50Hz, • Fan konstrüksiyonu izolasyon malzeme sınıfı F, çalışma sıcaklığı -40°C ile $+55/+60^\circ\text{C}$ arasındadır, • Uzun süreli bekleme durumları için fan motorları her ay 2 saat çalıştırılmalıdır, • Entegre edilmiş termistörler motor koruması için mutlaka kullanılmalıdır, • Düşük sıcaklıklarda ve hava direncinin değişmesi durumunda fanların çektiği elektrik gücü artar. 	Fans <ul style="list-style-type: none"> • Low-noise axial fans with maintenance free motors, • Protection class IP 54, single phase 230V 1~50Hz, Three phase 400v 3~50Hz, • Construction insulation material class F, admissible temperature -40°C up to $+50/+60^\circ\text{C}$, • In case of long periods of non operation the motors must be operated every month for 2 hours, • The integral thermo contacts (thermistors) must be used as motor protection, • At low ambient temperatures and different air resistance the power consumption will increase
Ses Özellikleri <ul style="list-style-type: none"> • Ses seviyeleri EN 13487'ye göre hesaplanmıştır. 	Sound Specifications <ul style="list-style-type: none"> • The sound pressure levels are calculated according to EN 13487.
Defrost <ul style="list-style-type: none"> • Kullanılan sıcaklığa bağlı olarak $(+2^\circ\text{C}/-5^\circ\text{C})$ HT veya $(-2^\circ\text{C}/-25^\circ\text{C})$ LT tip elektrikli defrost seçenekleri bulunmaktadır, • Sıcak gaz defrost hazırlığı (batarya ve tava kısmında sıcak gaz defrost borulaması opsiyoneldir), • Sulu defrost. 	Defrosting <ul style="list-style-type: none"> • Electrical defrost as HT for $(+2^\circ\text{C}/-5^\circ\text{C})$ or LT type for $(-2^\circ\text{C}/-25^\circ\text{C})$ as optional, • Hot gas defrosts without tubing inside of coil and drip try, without non-return valve, • Water defrost.
Kapasite <ul style="list-style-type: none"> • Nominal kapasiteler Eurovent (EN328) standartları dikkate alınarak SC1-SC2-SC3-SC4 şartlarında R404A gazı için hesaplanmıştır, • Ürünlerin soğutma kapasiteleri oda sıcaklığı T_r ve evaporasyon sıcaklığının T_e farkına bağlı olarak değişir $(\Delta T = T_r - T_e)$. 	Capacity <ul style="list-style-type: none"> • The nominal capacities calculated according to Eurovent (EN 328) standards that refer to SC1-SC2-SC3-SC4 conditions and are valid for R404A, • The refrigerating capacities refer to an air inlet temperature difference which result from the difference between cooler air inlet temperature T_r, evaporating temperature T_e and $\Delta T = T_r - T_e$.
Seçenekler <ul style="list-style-type: none"> • Farklı dış kabin rengi, • Farklı boru et kalınlığı ve hatve, • Trifaze 400V 3~50HZ fan, • Katalogda belirtilmeyen özel ürünler için lütfen satış departmanı ile iletişime geçin. 	Options <ul style="list-style-type: none"> • Different casing color, • Other tube wall thicknesses and fin spacing on request, • Three phase 400V 3~50HZ fan, • Please keep in touch with our sales department about your special needs that are not mentioned in the catalogue.
Notlar <ul style="list-style-type: none"> • Montaj, bakım-taşıma ve kaldırma detayları için kullanım kılavuzuna başvurunuz. 	Notes <ul style="list-style-type: none"> • Please check our user manual for installation, maintenance - carrying and lifting details.
Aksesuarlar <ul style="list-style-type: none"> • Bataryada ve tavada sıcak gaz defrost, • Yalıtım tavaşı, • Paslanmaz çelik kabin, • Epoxy boya, • Fan kablo rezistansı, • Drenaj hattı kablo rezistansı. 	Accessories <ul style="list-style-type: none"> • Hot gas defrost in coil and drip tray, • Insulated drip tray, • Casing made of stainless steel, • Epoxy resin coated aluminium fins, • Fan cable heaters, • Drain line cable heater.

ICBK Series

ICBK Serisi Açılı Soğuk Oda Evaporatörleri
ICBK Series Angled Cold Room Evaporators

i-cold ICBK Serisi Açılı Soğuk Oda Evaporatörleri, küçük kapasiteli soğutma sistemleri için enerji, ses seviyesi, ilk yatırım maliyeti ve işletim giderleri göz önünde tutularak tasarlanmıştır.

i-cold ICBK Series Angled Cold Room Evaporators are designed for small capacity refrigeration systems according to energy consumption, sound level, investment and operation costs.



Açılı Soğuk Oda Evaporatörleri
Angled Cold Room Evaporators

Lamel Aralığı mm. (Hatve)
Fin Spacing mm.

Batarya Kodu
Coil Code

Fan Adet X Kanat Çapı cm. (4 X 300mm)
Fan Quantity X Diameter of Impeller

ICBK - 6 2 - 430 - AD GD HT LT WD

Hava ile Defrost ya da Defrostsuz
Air Defrost or Without Defrost

Sıcak Gaz Defrost
Hot Gas Defrost

Yüksek Sıcaklık için Rezistans
High Temperature Resistance $T_r = +5 / -2$

Alçak Sıcaklık için Rezistans
Low Temperature Resistance $T_r = -2 / -25$

Su ile Defrost
Water Defrost

ÜRÜN SEÇİMİ / PRODUCT SELECTION

ICBK Serisi Evaporatör Seçimi - 1

Evaporatör çalışma koşullarının Eurovent standartlarında olması durumunda, ilgili şarttan direk seçim yapılır. Bu örnekte -18 °C oda sıcaklığı ve -25 °C evaporasyon sıcaklığı için 8mm lamel aralığından ve SC3 kapasite değerinden ürün seçilmektedir.

ICBK Series Evaporator Selection - 1

When the evaporator operating conditions are same with Eurovent Standard conditions, The evaporators can be directly selected from the related tables. For this example, the evaporator can be selected from 8mm tables, directly from SC3 columns.

1		
Soğutma Yüğü	Q_r = 3650 Watt	Refrigeration Capacity
Oda Sıcaklığı	T_r = -18°C	Room Temperature
Evaporasyon Sıcaklığı	T_e = -25°C	Evaporation Temperature
Soğutucu Akışkan	404A	Refrigerant
Lamel Malzemesi	Al	Fin Material
Standart Şartı	SC3	Standart Condition
Seçilen Evaporatör	ICBK-81-335-LT - 3732 Watt	Selected Evaporator

2		
Soğutma Yüğü	Q_r = 4700 Watt	Refrigeration Capacity
Oda Sıcaklığı	T_r = 2°C	Room Temperature
Evaporasyon Sıcaklığı	T_e = -8°C	Evaporation Temperature
Soğutucu Akışkan	404A	Refrigerant
Lamel Malzemesi	Al	Fin Material
$\Delta T = T_r - T_e = (2) - (-8) = 10K$		
$Q_n = Q_r \times A_1 \times A_2 \times A_3$ $Q_n = 4700 \times 0,72 \times 1 \times 1 = 3384W$		
Standart Şartı	SC2	Standart Condition
Seçilen Evaporatör	ICBK-61-235 - 3419 W	Selected Evaporator

ICBK Serisi evaporatör seçimi - 2

Evaporator çalışma koşulları Eurovent standartlarında değil ise aşağıdaki formül ve tablolar kullanılarak ürün kapasitesi SC2 şartına dönüştürülür. Bu durumda oda sıcaklığına uygun lamel aralığı belirlenip SC2 kapasite değerinden ürün seçimi önerilmektedir.

ICBK Series evaporator selection - 2

If the operating condition of the evaporator is different than Eurovent standards, please use the following formula and tables to convert your capacity to SC2 conditions. In this case, the evaporator can be selected from suitable fin space and SC2 columns.

A ₁ Düzeltme Katsayısı / Correction Coefficient																		
T _r (°C)	-35	-30	-25	-20	-18	-15	-10	-5	0	1	2	3	4	5	6	8	10	12
ΔT = T _r - T _e Sıcaklık Farkı Temperature Difference	10	0,92	0,92	0,91	0,89	0,88	0,86	0,84	0,82	0,80	0,77	0,72	0,72	0,70	0,68	0,68	0,68	0,68
	9	1,02	1,02	1,01	0,98	0,97	0,96	0,93	0,91	0,89	0,86	0,83	0,81	0,78	0,76	0,76	0,76	0,76
	8	1,15	1,15	1,14	1,11	1,10	1,08	1,05	1,02	1,00	0,97	0,93	0,91	0,88	0,85	0,85	0,85	0,85
	7	1,31	1,31	1,30	1,27	1,26	1,23	1,20	1,17	1,14	1,10	1,07	1,04	1,00	0,97	0,97	0,97	0,97
	6	1,53	1,53	1,52	1,47	1,46	1,44	1,40	1,37	1,33	1,29	1,25	1,21	1,17	1,14	1,14	1,14	1,14
	5	1,84	1,84	1,82	1,77	1,75	1,72	1,68	1,64	1,60	1,55	1,50	1,45	1,40	1,36	1,36	1,36	1,36
	4	2,30	2,30	2,27	2,21	2,19	2,16	2,10	2,05	2,00	1,93	1,87	1,81	1,75	1,70	1,70	1,70	1,70
				SC4	SC3				SC2								SC1	

A ₂ Oda Sıcaklığına (T _r) Göre Soğutucu Gaz Sayısı / Refrigerant Coefficient According to Room Temperature (T _r)																		
T _r (°C)	-35	-30	-25	-20	-18	-15	-10	-5	0	1	2	3	4	5	6	8	10	12
R22	1,05	1,05	1,05	1,05	1,05	1,05	1,05	1,05	1,05	1,05	1,05	1,05	1,05	1,05	1,05	1,05	1,05	1,05
R134A	-	-	-	-	1,18	1,16	1,14	1,12	1,10	1,10	1,10	1,09	1,09	1,09	1,09	1,08	1,08	1,08
R404A	1,00	1,00	1,00	1,00	1,00	1,00	1,00	1,00	1,00	1,00	1,00	1,00	1,00	1,00	1,00	1,00	1,00	1,00
R507A	1,03	1,03	1,03	1,03	1,03	1,03	1,03	1,03	1,03	1,03	1,03	1,03	1,03	1,03	1,03	1,03	1,03	1,03

A ₃ Malzeme Düzeltme Katsayısı / Fin Material Correction Factor		
Alüminyum Aluminium (Al)	Kaplamalı Alüminyum Coated Aluminium (Al PC)	Bakır Copper (Cu)
1	1,03	0,97

Eurovent EN 328 Standart Çalışma Şartları / Standard Conditions According to Eurovent EN 328			
Standart Kapasite Şartları Standard Capacity Conditions	Hava Giriş Sıcaklığı Inlet Air Temperature	Evaporasyon Sıcaklığı Evaporation Temperature	Önerilen Lamel Aralığı Recommended Fin Space
SC1	10	0	4-6 mm
SC2	0	-8	6-8 mm
SC3	-18	-25	8-10 mm

Model	Kapasite / Capacity		Isı Transfer Yüzeyi Heat Exchanger Surface m ²	Fan					Isıtıcılar / Electrical Defrost		
	SC1	SC2		Çap Diameter mm	Hava Debisi Air Flow m ³ /h	Hava Atım Mesafesi Air Throw m	Elektrik Gücü Power Consumption Watt	Ses Seviyesi Noise Level dB(A)	HT	LT	
	T _r = 10°C T _e = 0°C ΔT = 10K	T _r = 0°C T _e = -8°C ΔT = 8K							Batarya Coil Watt	Batarya Coil Watt	Tava Drip Tray Watt
Watt	Watt	mm	m ³ /h	m	Watt	dB(A)	Watt	Watt	Watt		
ICBK-42-125	1427	957	5.3	1xØ250	602	3	60	44	1 x 400	-	-
ICBK-41-130	2175	1477	6.2	1xØ300	1274	7	66	50	1 x 520	-	-
ICBK-42-130	2627	1780	8.3	1xØ300	1181	6	71	52	1 x 520	-	-
ICBK-41-135	3183	2136	7.8	1xØ350	2105	11	155	54	1 x 650	-	-
ICBK-42-135	3735	2492	10.4	1xØ350	1880	10	158	56	1 x 650	-	-
ICBK-42-225	2977	2014	10.6	2xØ250	1204	3	120	47	1 x 800	-	-
ICBK-41-230	4182	2842	12.4	2xØ300	2548	8	132	53	1 x 1040	-	-
ICBK-42-230	5289	3593	16.6	2xØ300	2361	7	137	55	1 x 1040	-	-
ICBK-41-235	6157	4138	15.5	2xØ350	4209	12	310	57	1 x 1300	-	-
ICBK-42-235	7561	5062	20.8	2xØ350	3759	11	316	59	1 x 1300	-	-
ICBK-42-325	4450	3041	16.0	3xØ250	1806	4	180	49	1 x 1200	-	-
ICBK-41-330	6546	4399	18.6	3xØ300	3821	9	198	55	1 x 1560	-	-
ICBK-42-330	7895	5273	24.9	3xØ300	3542	8	206	57	1 x 1560	-	-
ICBK-41-335	9639	6486	23.4	3xØ350	6334	13	465	59	1 x 1950	-	-
ICBK-42-335	11390	7634	31.1	3xØ350	5639	12	474	61	1 x 1950	-	-
ICBK-42-425	5994	4063	21.3	4xØ250	2408	5	240	50	1 x 1600	-	-
ICBK-41-430	8998	6078	24.9	4xØ300	5095	10	264	56	1 x 2080	-	-
ICBK-42-430	10658	7171	33.2	4xØ300	4722	9	284	58	1 x 2080	-	-

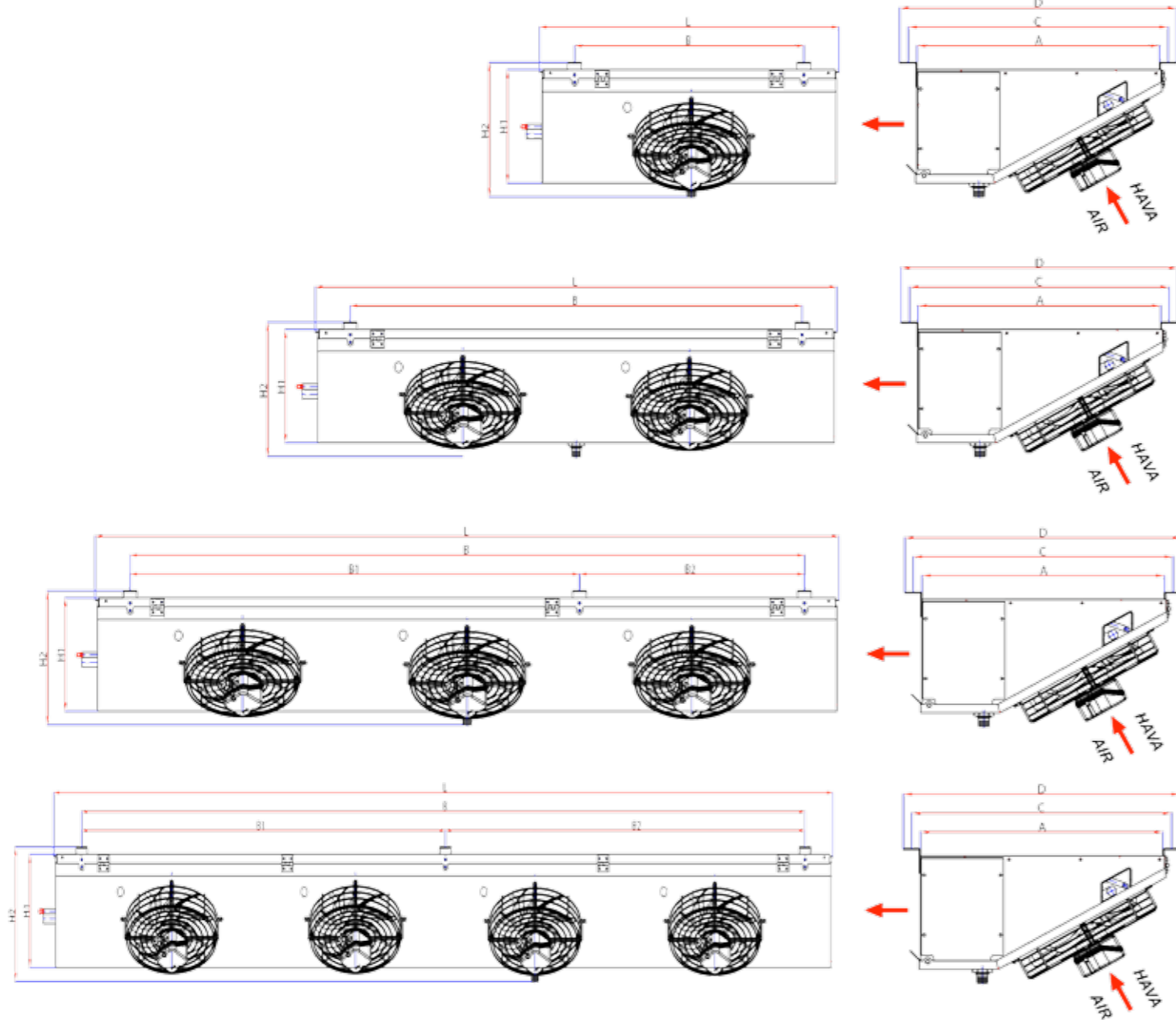
Model	Ölçüler / Dimensions										Bağlantılar Connections		
	Boru Hacmi Tube Volume	Ağırlık Weight	L	H1	H2	D	A	B	B1	B2	C	Giriş In	Çıkış Out
	l	kg	mm	mm	mm	mm	mm	mm	mm	mm	mm	mm	mm
ICBK-42-125	1.0	8	624	224	274	552	472	420	-	-	504	1/2"	1/2"
ICBK-41-130	1.2	10	744	264	314	648	568	540	-	-	600	1/2"	1/2"
ICBK-42-130	1.6	12	744	264	314	648	568	540	-	-	600	1/2"	1/2"
ICBK-41-135	1.5	13	874	264	314	648	568	670	-	-	600	1/2"	5/8"
ICBK-42-135	1.9	14	874	264	314	648	568	670	-	-	600	1/2"	5/8"
ICBK-42-225	2.0	14	1024	224	274	552	472	820	-	-	504	1/2"	5/8"
ICBK-41-230	2.1	18	1264	264	314	648	568	1060	-	-	600	1/2"	5/8"
ICBK-42-230	3.1	20	1264	264	314	648	568	1060	-	-	600	1/2"	3/4"
ICBK-41-235	2.6	22	1524	264	314	648	568	1320	-	-	600	1/2"	3/4"
ICBK-42-235	3.9	25	1524	264	314	648	568	1320	-	-	602	1/2"	22
ICBK-42-325	3.0	20	1424	224	274	552	472	1220	-	-	504	1/2"	5/8"
ICBK-41-330	3.1	25	1784	264	314	648	568	1580	1053	527	600	1/2"	22
ICBK-42-330	4.7	29	1784	264	314	648	568	1580	1053	527	600	1/2"	22
ICBK-41-335	4.4	32	2174	264	314	648	568	1970	1313	657	600	1/2"	22
ICBK-42-335	5.8	35	2174	264	314	648	568	1970	1313	657	600	1/2"	22
ICBK-42-425	4.0	26	1824	224	274	552	472	1620	813	807	504	1/2"	3/4"
ICBK-41-430	4.7	33	2304	264	314	648	568	2100	1050	1050	600	1/2"	22
ICBK-42-430	6.2	37	2304	264	314	648	568	2100	1050	1050	600	1/2"	22

Model	Kapasite / Capacity			Isı Transfer Yüzeyi Heat Exchanger Surface	Fan					Isıtıcılar / Electrical Defrost		
	SC1	SC2	SC3		Çap Diameter	Hava Debisi Air Flow	Hava Atım Mesafesi Air Throw	Elektrik Gücü Power Consumption	Ses Seviyesi Noise Level	HT		Tava Drip Tray
	Tr = 10°C Te = 0°C ΔT = 10K	Tr = 0°C Te = -8°C ΔT = 8K	Tr = -18°C Te = -25°C ΔT = 7K							Batarya Coil	Batarya Coil	
ICBK-62-125	1191	782	654	3,7	1xØ250	659	3	60	44	1 x 400	1 x 400	1 x 400
ICBK-61-130	1774	1202	987	4,3	1xØ300	1335	7	66	50	1 x 520	1 x 520	1 x 520
ICBK-62-130	2222	1504	1191	5,7	1xØ300	1252	6	71	52	1 x 520	1 x 520	1 x 520
ICBK-61-135	2645	1777	1136	5,4	1xØ350	2261	11	155	54	1 x 650	1 x 650	1 x 650
ICBK-62-135	3227	2157	1663	7,1	1xØ350	2046	10	158	56	1 x 650	1 x 650	1 x 650
ICBK-62-225	2599	1757	1317	7,3	2xØ250	1319	3	120	47	1 x 800	1 x 800	1 x 800
ICBK-61-230	3707	2464	1911	8,6	2xØ300	2671	8	132	53	1 x 1040	1 x 1040	1 x 1040
ICBK-62-230	4466	3028	2422	11,4	2xØ300	2504	7	137	55	1 x 1040	1 x 1040	1 x 1040
ICBK-61-235	5090	3419	2732	10,6	2xØ350	4522	12	310	57	1 x 1300	1 x 1300	1 x 1300
ICBK-62-235	6515	4368	3478	14,3	2xØ350	4092	11	316	59	1 x 1300	1 x 1300	1 x 1300
ICBK-62-325	3838	2614	2129	11,0	3xØ250	1978	4	180	49	1 x 1200	1 x 1200	1 x 1200
ICBK-61-330	5392	3627	2996	12,7	3xØ300	4006	9	198	55	1 x 1560	1 x 1560	1 x 1560
ICBK-62-330	6797	4553	3654	17,1	3xØ300	3756	8	206	57	1 x 1560	1 x 1560	1 x 1560
ICBK-61-335	7848	5204	4275	15,9	3xØ350	6783	13	465	59	1 x 1950	1 x 1950	1 x 1950
ICBK-62-335	9804	6578	5217	21,4	3xØ350	6138	12	474	61	1 x 1950	1 x 1950	1 x 1950
ICBK-62-425	5226	3539	2752	14,6	4xØ250	2637	5	240	50	1 x 1600	1 x 1600	1 x 1600
ICBK-61-430	7260	4836	3980	17,0	4xØ300	5341	10	264	56	1 x 2080	1 x 2080	1 x 2080
ICBK-62-430	9106	6133	4886	22,8	4xØ300	5008	9	284	58	1 x 2080	1 x 2080	1 x 2080
ICBK-82-125	1015	664	560	2,8	1xØ250	670	3	60	44	1 x 400	1 x 400	1 x 400
ICBK-81-130	1515	1005	826	3,3	1xØ300	1375	7	66	50	1 x 520	1 x 520	1 x 520
ICBK-82-130	1935	1310	1054	4,4	1xØ300	1296	6	71	52	1 x 520	1 x 520	1 x 520
ICBK-81-135	2284	1535	1222	4,1	1xØ350	2362	11	155	54	1 x 650	1 x 650	1 x 650
ICBK-82-135	2854	1911	1404	5,5	1xØ350	2160	10	158	56	1 x 650	1 x 650	1 x 650
ICBK-82-225	2310	1562	1125	5,7	2xØ250	1399	3	120	47	1 x 800	1 x 800	1 x 800
ICBK-81-230	3225	2153	1574	6,6	2xØ300	2750	8	132	53	1 x 1040	1 x 1040	1 x 1040
ICBK-82-230	3885	2632	2135	8,8	2xØ300	2591	7	137	55	1 x 1040	1 x 1040	1 x 1040
ICBK-81-235	4381	2943	2380	8,2	2xØ350	4724	12	310	57	1 x 1300	1 x 1300	1 x 1300
ICBK-82-235	5751	3861	3065	11,0	2xØ350	4320	11	316	59	1 x 1300	1 x 1300	1 x 1300
ICBK-82-325	3436	2303	1881	8,5	3xØ250	2098	4	180	49	1 x 1200	1 x 1200	1 x 1200
ICBK-81-330	4625	3113	2508	9,8	3xØ300	4125	9	198	55	1 x 1560	1 x 1560	1 x 1560
ICBK-82-330	5979	4015	3215	13,2	3xØ300	3887	8	206	57	1 x 1560	1 x 1560	1 x 1560
ICBK-81-335	6839	4552	3732	12,2	3xØ350	7086	13	465	59	1 x 1950	1 x 1950	1 x 1950
ICBK-82-335	8648	5810	4606	16,5	3xØ350	6480	12	474	61	1 x 1950	1 x 1950	1 x 1950
ICBK-82-425	4641	3141	2357	11,3	4xØ250	2798	5	240	50	1 x 1600	1 x 1600	1 x 1600
ICBK-81-430	6286	4201	3450	13,1	4xØ300	5500	10	264	56	1 x 2080	1 x 2080	1 x 2080
ICBK-82-430	7972	5375	4296	17,6	4xØ300	5182	9	284	58	1 x 2080	1 x 2080	1 x 2080

Model	Ölçüler / Dimensions											Bağlantılar Connections	
	Boru Hacmi Tube Volume	Ağırlık Weight	L	H1	H2	D	A	B	B1	B2	C	Giriş In	Çıkış Out
ICBK-62-125	1,0	8	624	224	274	552	472	420	-	-	504	1/2"	1/2"
ICBK-61-130	1,2	10	744	264	314	648	568	540	-	-	600	1/2"	1/2"
ICBK-62-130	1,6	11	744	264	314	648	568	540	-	-	600	1/2"	1/2"
ICBK-61-135	1,5	12	874	264	314	648	568	670	-	-	600	1/2"	5/8"
ICBK-62-135	1,9	13	874	264	314	648	568	670	-	-	600	1/2"	5/8"
ICBK-62-225	2,0	14	1024	224	274	552	472	820	-	-	504	1/2"	5/8"
ICBK-61-230	2,1	17	1264	264	314	648	568	1060	-	-	600	1/2"	5/8"
ICBK-62-230	3,1	19	1264	264	314	648	568	1060	-	-	600	1/2"	3/4"
ICBK-61-235	2,6	21	1524	264	314	648	568	1320	-	-	600	1/2"	3/4"
ICBK-62-235	3,9	24	1524	264	314	648	568	1320	-	-	602	1/2"	22
ICBK-62-325	3,0	20	1424	224	274	552	472	1220	-	-	504	1/2"	5/8"
ICBK-61-330	3,1	25	1784	264	314	648	568	1580	1053	527	600	1/2"	22
ICBK-62-330	4,7	28	1784	264	314	648	568	1580	1053	527	600	1/2"	22
ICBK-61-335	4,4	31	2174	264	314	648	568	1970	1313	657	600	1/2"	22
ICBK-62-335	5,8	33	2174	264	314	648	568	1970	1313	657	600	1/2"	22
ICBK-62-425	4,0	25	1824	224	274	552	472	1620	813	807	504	1/2"	3/4"
ICBK-61-430	4,7	32	2304	264	314	648	568	2100	1050	1050	600	1/2"	22
ICBK-62-430	6,2	36	2304	264	314	648	568	2100	1050	1050	600	1/2"	22
ICBK-82-125	1,0	8	624	224	274	552	472	420	-	-	504	1/2"	1/2"
ICBK-81-130	1,2	10	744	264	314	648	568	540	-	-	600	1/2"	1/2"
ICBK-82-130	1,6	11	744	264	314	648	568	540	-	-	600	1/2"	1/2"
ICBK-81-135	1,5	12	874	264	314	648	568	670	-	-	600	1/2"	5/8"
ICBK-82-135	1,9	13	874	264	314	648	568	670	-	-	600	1/2"	5/8"
ICBK-82-225	2,0	14	1024	224	274	552	472	820	-	-	504	1/2"	5/8"
ICBK-81-230	2,1	17	1264	264	314	648	568	1060	-	-	600	1/2"	5/8"
ICBK-82-230	3,1	19	1264	264	314	648	568	1060	-	-	600	1/2"	3/4"
ICBK-81-235	2,6	21	1524	264	314	648	568	1320	-	-	600	1/2"	3/4"
ICBK-82-235	3,9	23	1524	264	314	648	568	1320	-	-	602	1/2"	22
ICBK-82-325	3,0	19	1424	224	274	552	472	1220	-	-	504	1/2"	5/8"
ICBK-81-330	3,1	24	1784	264	314	648	568	1580	1053	527	600	1/2"	22
ICBK-82-330	4,7	27	1784	264	314	648	568	1580	1053	527	600	1/2"	22
ICBK-81-335	4,4	30	2174	264	314	648	568	1970	1313	657	600	1/2"	22
ICBK-82-335	5,8	32	2174	264	314	648	568	1970	1313	657	600	1/2"	22
ICBK-82-425	4,0	25	1824	224	274	552	472	1620	813	807	504	1/2"	3/4"
ICBK-81-430	4,7	31	2304	264	314	648	568	2100	1050	1050	600	1/2"	22
ICBK-82-430	6,2	35	2304	264	314	648	568	2100	1050	1050	600	1/2"	22

ICBK Serisi Açılı Oda Soğutucuları / ICBK Series Angled Unit Coolers

Genel Özellikler / Specifications



<p>Batarya</p> <ul style="list-style-type: none"> • Bakır borular \varnothing 1/2", • Fin malzemesi alüminyumdur, • Lamel arası 4-6-8 mm'dir, • Giriş-çıkış kolektör malzemesi bakırdır, • İzin verilen en yüksek çalışma basıncı $P_s = 24$ Bar. 	<p>Evaporator Coil</p> <ul style="list-style-type: none"> • Copper tubes \varnothing 1/2", • Fins made of aluminium, • Fin spacings are 4-6-8 mm, • Header inlet and outlet tube connections made of copper, • Admissible pressure $P_s = 24$ Bar.
<p>Kasetleme</p> <ul style="list-style-type: none"> • Galvaniz çelik üzerine RAL 9016 (trafik beyazı) boyalıdır. 	<p>Casing</p> <ul style="list-style-type: none"> • Galvanized steel sheet painted to RAL 9016 (traffic white)
<p>Fan</p> <ul style="list-style-type: none"> • Düşük ses seviyeli ve bakım gerektirmeyen fanlar kullanılmaktadır, • Koruma sınıfı IP44/54, Monofaze 230V 1~50Hz, • Fan konstrüksiyonu izolasyon malzeme sınıfı F/B, çalışma sıcaklığı -30°C ile +44/+55°C arasındadır, • Uzun süreli bekleme durumları için fan motorları her ay 2 saat çalıştırılmalıdır, • Entegre edilmiş termistörler motor koruması için mutlaka kullanılmalıdır, • Düşük sıcaklıklarda ve hava direncinin değişmesi durumunda fanların çektiği elektrik gücü artar. 	<p>Fans</p> <ul style="list-style-type: none"> • Low-noise axial fans with maintenance free motors, • Protection class IP 44/54, single phase 230V 1~50Hz, • Construction insulation material class F/B, admissible temperature -30°C up to +40/+55°C, • In case of long periods of non operation the motors must be operated every month for 2 hours, • The integral thermo contacts (thermistors) must be used as motor protection, • At low ambient temperatures and different air resistance the power consumption will increase.
<p>Ses Özellikleri</p> <ul style="list-style-type: none"> • Ses seviyeleri EN 13487'ye göre hesaplanmıştır. 	<p>Sound Specifications</p> <ul style="list-style-type: none"> • The sound pressure levels are calculated according to EN 13487.
<p>Defrost</p> <ul style="list-style-type: none"> • Kullanılan sıcaklığa bağlı olarak (+2°C/-5°C) HT veya (-2°C/-25°C) LT tip elektrikli defrost seçenekleri bulunmaktadır, • Sıcak gaz defrost hazırlığı (batarya ve tava kısmında sıcak gaz defrost borulaması opsiyoneldir), 	<p>Defrosting</p> <ul style="list-style-type: none"> • Electrical defrost as HT for (+2°C/-5°C) or LT type for (-2°C/-25°C) as optional, • Hot gas defrosts without tubing inside of coil and drip tray, without non-return valve,
<p>Kapasite</p> <ul style="list-style-type: none"> • Nominal kapasiteler Eurovent (EN328) standartları dikkate alınarak SC1-SC2-SC3 şartlarında R404A gazı için hesaplanmıştır, • Ürünlerin soğutma kapasiteleri oda sıcaklığı T_r ve evaporasyon sıcaklığının T_e farkına bağlı olarak değişir ($\Delta T = T_r - T_e$). 	<p>Capacity</p> <ul style="list-style-type: none"> • The nominal capacities calculated according to Eurovent (EN 328) standards that refer to SC1-SC2-SC3 conditions and are valid for R404A, • The refrigerating capacities refer to an air inlet temperature difference which result from the difference between cooler air inlet temperature T_r, evaporating temperature T_e and $\Delta T = T_r - T_e$.
<p>Seçenekler</p> <ul style="list-style-type: none"> • Farklı dış kabin rengi, • Farklı boru et kalınlığı ve hatve, • Trifaze 400V 3~50HZ fan, • Katalogda belirtilmeyen özel ürünler için lütfen satış departmanı ile irtibata geçin. 	<p>Options</p> <ul style="list-style-type: none"> • Different casing color, • Other tube wall thicknesses and fin spacing on request, • Three phase 400V 3~50HZ fan, • Please keep in touch with our sales department about your special needs that are not mentioned in the catalogue.
<p>Notlar</p> <ul style="list-style-type: none"> • Montaj, bakım-taşıma ve kaldırma detayları için kullanım kılavuzuna başvurunuz. 	<p>Notes</p> <ul style="list-style-type: none"> • Please check our user manual for installation, maintenance - carrying and lifting details.
<p>Aksesuarlar</p> <ul style="list-style-type: none"> • Bataryada ve tavada sıcak gaz defrost, • Yalıtım tavası, • Paslanmaz çelik kabin, • Epoxy boya, • Fan kablo rezistansı, • Drenaj hattı kablo rezistansı. 	<p>Accessories</p> <ul style="list-style-type: none"> • Hot gas defrost in coil and drip tray, • Insulated drip tray, • Casing made of stainless steel, • Epoxy resin coated aluminium fins, • Fan cable heaters, • Drain line cable heater.

ICBT Series

ICBT Serisi Çift Üfleme Soğuk Oda Evaporatörleri
ICBT Series Dual Discharge Cold Room Evaporators

i-cold ICBT Serisi Çift Üflemeli Soğuk Oda Evaporatörleri, küçük ve orta kapasiteli soğutma sistemleri için enerji, ses seviyesi, ilk yatırım maliyeti ve işletim giderleri göz önünde tutularak tasarlanmıştır.

i-cold ICBT Series Dual Discharge Cold Room Evaporators are designed for small and middle capacity refrigeration systems according to energy consumption, sound level, investment and operation costs.



Çift Üflemeli Soğuk Oda Evaporatörleri
Dual Discharge Cold Room Evaporators

Lamel Aralığı mm. (Hatve)
Fin Spacing mm.

Batarya Kodu
Coil Code

Fan Adet X Kanat Çapı cm. (4 X 350mm)
Fan Quantity X Diameter of Impeller

ICBT - 6 2 - 435 - AD GD HT LT WD

Hava ile Defrost ya da Defrostsuz
Air Defrost or Without Defrost

Sıcak Gaz Defrost
Hot Gas Defrost

Yüksek Sıcaklık İçin Rezistans
High Temperature Resistance $T_r = +5 / -2$

Alçak Sıcaklık İçin Rezistans
Low Temperature Resistance $T_r = -2 / -25$

Su ile Defrost
Water Defrost

ÜRÜN SEÇİMİ / PRODUCT SELECTION

ICBT Serisi Evaporatör Seçimi - 1

Evaporatör çalışma koşullarının Eurovent standartlarında olması durumunda, ilgili şarttan direk seçim yapılır. Bu örnekte -18 °C oda sıcaklığı ve -25 °C evaporasyon sıcaklığı için 8mm lamel aralığından ve SC3 kapasite değerinden ürün seçilmektedir.

ICBT Series Evaporator Selection - 1

When the evaporator operating conditions are same with Eurovent Standard conditions, the evaporators can be directly selected from the related tables. For this example, the evaporator can be selected from 8mm tables, directly from SC3 columns.

2		
Soğutma Yüğü	Q_r = 11800 Watt	Refrigeration Capacity
Oda Sıcaklığı	T_r = 2°C	Room Temperature
Evaporasyon Sıcaklığı	T_e = -8°C	Evaporation Temperature
Soğutucu Akışkan	404A	Refrigerant
Lamel Malzemesi	Al	Fin Material
$\Delta T = T_r - T_e = (2) - (-8) = 10K$		
$Q_n = Q_r \times A_1 \times A_2 \times A_3 \quad Q_n = 11800 \times 0,72 \times 1 \times 1 = 8496 \text{ Watt}$		
Standart Şartı	SC2	Standart Condition
Seçilen Evaporatör	ICBT-64-240 - 8573 Watt	Selected Evaporator

1		
Soğutma Yüğü	Q_r = 12000 Watt	Refrigeration Capacity
Oda Sıcaklığı	T_r = -18°C	Room Temperature
Evaporasyon Sıcaklığı	T_e = -25°C	Evaporation Temperature
Soğutucu Akışkan	404A	Refrigerant
Lamel Malzemesi	Al	Fin Material
Standart Şartı	SC3	Standart Condition
Seçilen Evaporatör	ICBT-84-345-LT - 12382 Watt	Selected Evaporator

ICBT Serisi evaporatör seçimi - 2

Evaporatör çalışma koşulları Eurovent standartlarında değil ise aşağıdaki formül ve tablolar kullanılarak ürün kapasitesi SC2 şartına dönüştürülür. Bu durumda oda sıcaklığına uygun lamel aralığı belirlenip SC2 kapasite değerinden ürün seçimi önerilmektedir.

ICBT Series evaporator selection - 2

If the operating condition of the evaporator is different than Eurovent standards, please use the following formula and tables to convert your capacity to SC2 conditions. In this case, the evaporator can be selected from suitable fin space and SC2 columns.

A ₁ Düzeltme Katsayısı / Correction Coefficient																			
T _r (°C)		-35	-30	-25	-20	-18	-15	-10	-5	0	1	2	3	4	5	6	8	10	12
A ₁ = T _r - T _e Sıcaklık Farkı Temperature Difference	10	0,92	0,92	0,91	0,89	0,88	0,86	0,84	0,82	0,80	0,77	0,72	0,72	0,70	0,68	0,68	0,68	0,68	0,68
	9	1,02	1,02	1,01	0,98	0,97	0,96	0,93	0,91	0,89	0,86	0,83	0,81	0,78	0,76	0,76	0,76	0,76	0,76
	8	1,15	1,15	1,14	1,11	1,10	1,08	1,05	1,02	1,00	0,97	0,93	0,91	0,88	0,85	0,85	0,85	0,85	0,85
	7	1,31	1,31	1,30	1,27	1,23	1,23	1,20	1,17	1,14	1,10	1,07	1,04	1,00	0,97	0,97	0,97	0,97	0,97
	6	1,53	1,53	1,52	1,47	1,46	1,44	1,40	1,37	1,33	1,29	1,25	1,21	1,17	1,14	1,14	1,14	1,14	1,14
	5	1,84	1,84	1,82	1,77	1,75	1,72	1,68	1,64	1,60	1,55	1,50	1,45	1,40	1,36	1,36	1,36	1,36	1,36
	4	2,30	2,30	2,27	2,21	2,19	2,16	2,10	2,05	2,00	1,93	1,87	1,81	1,75	1,70	1,70	1,70	1,70	1,70
				SC4		SC3				SC2								SC1	

A ₂ Oda Sıcaklığına (T _r) Göre Soğutucu Gaz Sayısı / Refrigerant Coefficient According to Room Temperature (T _r)																			
T _r (°C)		-35	-30	-25	-20	-18	-15	-10	-5	0	1	2	3	4	5	6	8	10	12
A ₂	R22	1,05	1,05	1,05	1,05	1,05	1,05	1,05	1,05	1,05	1,05	1,05	1,05	1,05	1,05	1,05	1,05	1,05	1,05
	R134A	-	-	-	-	1,18	1,16	1,14	1,12	1,10	1,10	1,10	1,09	1,09	1,09	1,09	1,08	1,08	1,08
	R404A	1,00	1,00	1,00	1,00	1,00	1,00	1,00	1,00	1,00	1,00	1,00	1,00	1,00	1,00	1,00	1,00	1,00	1,00
	R507A	1,03	1,03	1,03	1,03	1,03	1,03	1,03	1,03	1,03	1,03	1,03	1,03	1,03	1,03	1,03	1,03	1,03	1,03

A ₃ Malzeme Düzeltme Katsayısı / Fin Material Correction Factor		
Alüminyum Aluminium (Al)	Kaplamalı Alüminyum Coated Aluminium (Al PC)	Bakır Copper (Cu)
1	1,03	0,97

Eurovent EN 328 Standart Çalışma Şartları / Standard Conditions According to Eurovent EN 328			
Standart Kapasite Şartları Standard Capacity Conditions	Hava Giriş Sıcaklığı Inlet Air Temperature	Evaporasyon Sıcaklığı Evaporation Temperature	Önerilen Lamel Aralığı Recommended Fin Space
SC1	10	0	4-6 mm
SC2	0	-8	6-8 mm
SC3	-18	-25	8-10 mm

Model	Kapasite / Capacity		Isı transfer yüzeyi Heat Exchanger Surface m ²	Fan					Isıtıcılar / Electrical Defrost		
	SC1	SC2		Çap Diameter mm	Hava Debisi Air Flow m ³ /h	Hava Atım Mesafesi Air Throw m	Elektrik Gücü Power Consumption Watt	Ses Seviyesi Noise Level dB(A)	HT	LT	
	Tr = 10°C Te = 0°C ΔT = 10K	Tr = 0°C Te = -8°C ΔT = 8K							Batarya Coil Watt	Batarya Coil Watt	Tava Drip Tray Watt
ICBT-42-125	1898	1275	8.5	1xØ250	791	4	60	44	2 x 400	-	-
ICBT-42-130	2994	2023	10.6	1xØ300	1312	7	68	51	2 x 400	-	-
ICBT-42-135	5366	3634	16.6	1xØ350	2453	8	156	55	2 x 520	-	-
ICBT-44-140	7000	4809	24.9	1xØ400	2567	9	205	63	4 x 520	-	-
ICBT-44-145	9638	6572	31.1	1xØ450	3657	10	323	64	4 x 650	-	-
ICBT-42-225	4217	2888	17.0	2xØ250	1582	6	120	47	2 x 800	-	-
ICBT-42-230	6252	4219	21.3	2xØ300	2623	9	136	54	2 x 800	-	-
ICBT-42-235	10808	7335	33.2	2xØ350	4907	10	312	58	2 x 1040	-	-
ICBT-44-240	14224	9563	49.8	2xØ400	5134	11	410	66	4 x 1040	-	-
ICBT-44-245	19505	13192	62.3	2xØ450	7314	12	646	67	4 x 1300	-	-
ICBT-42-325	6329	4277	25.5	3xØ250	2374	8	180	49	2 x 1200	-	-
ICBT-42-330	9357	6383	31.9	3xØ300	3934	10	204	56	2 x 1200	-	-
ICBT-42-335	16250	11035	49.8	3xØ350	7360	12	468	60	2 x 1560	-	-
ICBT-44-340	21457	14449	74.7	3xØ400	7702	14	615	68	4 x 1560	-	-
ICBT-44-345	28473	19159	92.7	3xØ450	10970	16	969	69	4 x 1950	-	-
ICBT-42-430	12600	8520	42.6	4xØ300	5746	12	272	57	2 x 1600	-	-
ICBT-42-435	21767	14629	66.4	4xØ350	9814	14	624	61	2 x 2080	-	-
ICBT-44-440	28049	18895	98.9	4xØ400	10269	16	820	69	4 x 2080	-	-
ICBT-44-445	39203	26551	124.5	4xØ450	14627	18	1292	70	4 x 2600	-	-

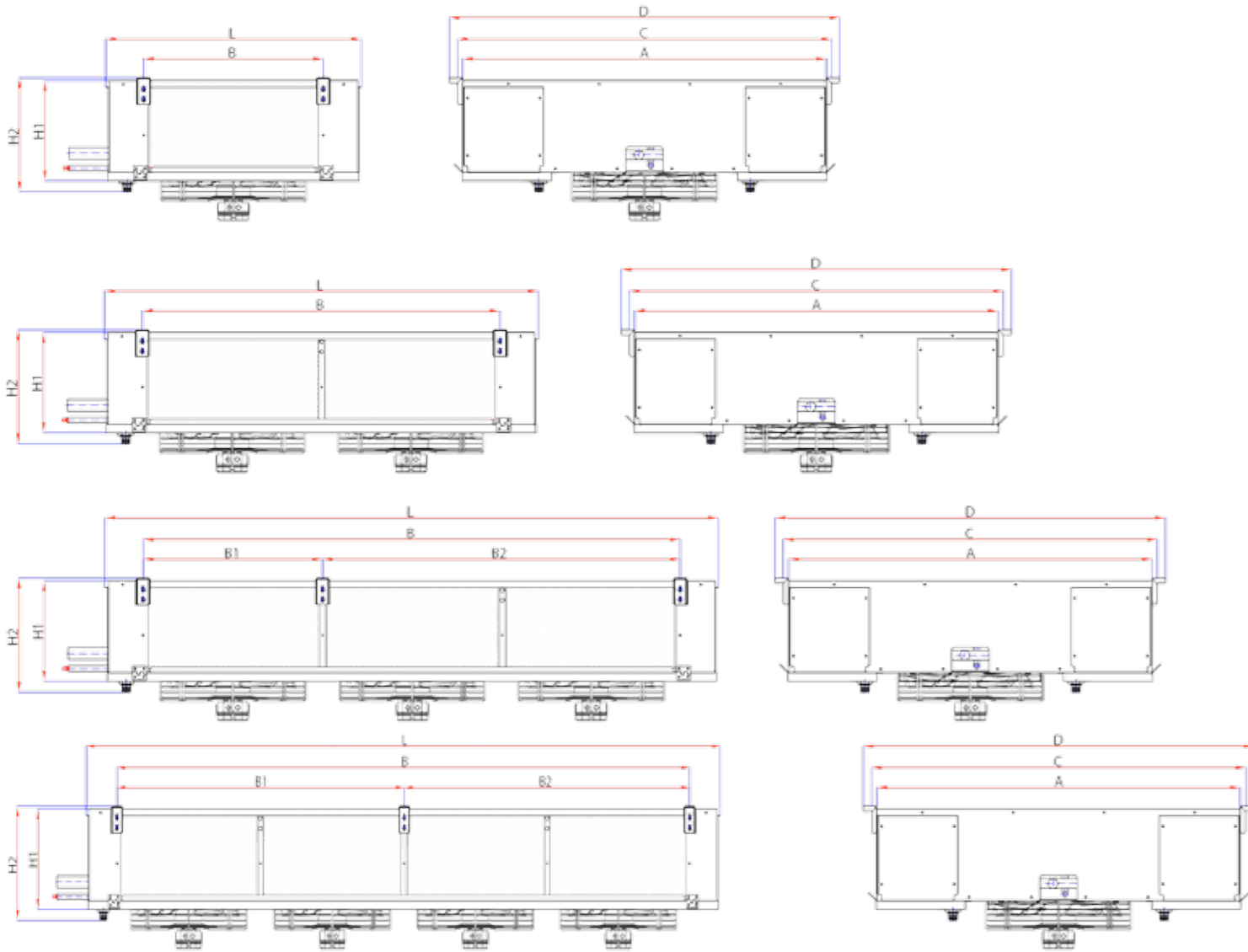
Model	Ölçüler / Dimensions										Bağlantılar Connections		
	Boru Hacmi Tube Volume l	Ağırlık Weight kg	L	H1	H2	D	A	B	B1	B2	C	Çişiş In mm	Çıkış Out mm
			mm	mm	mm	mm	mm	mm	mm	mm	mm	mm	mm
ICBT-42-125	1.6	18	656	215	255	824	744	420	-	-	776	1/2"	5/8"
ICBT-42-130	2.0	21	656	255	295	874	794	420	-	-	826	1/2"	5/8"
ICBT-42-135	3.1	28	776	295	335	924	844	540	-	-	876	1/2"	3/4"
ICBT-44-140	4.7	39	816	295	335	1149	1069	540	-	-	1101	1/2"	22
ICBT-44-145	5.8	46	946	295	335	1149	1069	670	-	-	1101	1/2"	22
ICBT-42-225	3.2	29	1056	215	255	824	744	820	-	-	776	1/2"	5/8"
ICBT-42-230	4.0	34	1056	255	295	874	794	820	-	-	826	1/2"	3/4"
ICBT-42-235	6.2	48	1296	295	335	924	844	1060	-	-	876	1/2"	22
ICBT-44-240	9.3	66	1336	295	335	1149	1069	1060	-	-	1101	5/8"	28
ICBT-44-245	11.7	81	1596	295	335	1149	1069	1320	-	-	1101	5/8"	28
ICBT-42-325	4.8	41	1456	215	255	824	744	1220	-	-	776	1/2"	5/8"
ICBT-42-330	6.0	47	1456	255	295	874	794	1220	-	-	826	1/2"	22
ICBT-42-335	9.3	67	1816	295	335	924	844	1580	-	-	876	5/8"	28
ICBT-44-340	14.0	93	1856	295	335	1149	1069	1580	-	-	1101	5/8"	35
ICBT-44-345	15.6	115	2246	295	335	1149	1069	1970	-	-	1101	22	42
ICBT-42-430	8.0	60	1856	255	295	874	794	1620	812	808	826	5/8"	28
ICBT-42-435	12.4	86	2336	295	335	924	844	2100	1052	1048	876	5/8"	35
ICBT-44-440	16.6	116	2376	295	335	1149	1069	2100	1052	1048	1101	22	42
ICBT-44-445	23.3	139	2896	295	335	1149	1069	2620	1312	1308	1101	22	42

Model	Kapasite / Capacity			Isı transfer yüzeyi Heat Exchanger Surface	Fan					Isıtıcılar / Electrical Defrost		
	SC1	SC2	SC3		Çap Diameter	Hava Debisi Air Flow	Hava Atım Mesafesi Air Throw	Elektrik Gücü Power Consumption	Ses Seviyesi Noise Level	HT		Tava Drip Tray
	Tr = 10°C Te = 0°C ΔT = 10K	Tr = 0°C Te = -8°C ΔT = 8K	Tr = -18°C Te = -25°C ΔT = 7K							Watt	Watt	
ICBT-62-125	1511	1009	857	5.9	1xØ250	824	4	60	44	2 x 400	2 x 400	2 x 400
ICBT-62-130	2439	1601	1339	7.3	1xØ300	1371	7	68	51	2 x 400	2 x 400	2 x 400
ICBT-62-135	4520	3058	2417	11.4	1xØ350	2584	8	156	55	2 x 520	2 x 520	2 x 520
ICBT-64-140	6290	4214	3400	17.1	1xØ400	2772	9	205	63	4 x 520	4 x 520	2 x 520
ICBT-64-145	8423	5724	4604	21.4	1xØ450	3940	10	323	64	4 x 650	4 x 650	2 x 650
ICBT-62-225	3563	2432	1975	11.7	2xØ250	1647	6	120	47	2 x 800	2 x 800	2 x 800
ICBT-62-230	5312	3587	2695	14.6	2xØ300	2742	9	136	54	2 x 800	2 x 800	2 x 800
ICBT-62-235	9086	6156	4917	22.8	2xØ350	5168	10	312	58	2 x 1040	2 x 1040	2 x 1040
ICBT-64-240	12749	8573	6927	34.3	2xØ400	5544	11	410	66	4 x 1040	4 x 1040	2 x 1040
ICBT-64-245	17233	11641	9020	42.8	2xØ450	7880	12	646	67	4 x 1300	4 x 1300	2 x 1300
ICBT-62-325	5434	3674	2854	17.6	3xØ250	2471	8	180	49	2 x 1200	2 x 1200	2 x 1200
ICBT-62-330	7848	5339	4345	22.0	3xØ300	4113	10	204	56	2 x 1200	2 x 1200	2 x 1200
ICBT-62-335	13817	9248	7419	34.3	3xØ350	7751	12	468	60	2 x 1560	2 x 1560	2 x 1560
ICBT-64-340	19213	12936	10038	51.4	3xØ400	8316	14	615	68	4 x 1560	4 x 1560	2 x 1560
ICBT-64-345	25184	16941	14037	63.6	3xØ450	11819	16	969	69	4 x 1950	4 x 1950	2 x 1950
ICBT-62-430	10684	7227	5637	29.3	4xØ300	5484	12	272	57	2 x 1600	2 x 1600	2 x 1600
ICBT-62-435	18519	12464	9923	45.7	4xØ350	10335	14	624	61	2 x 2080	2 x 2080	2 x 2080
ICBT-64-440	24999	16831	13965	67.8	4xØ400	11088	16	820	69	4 x 2080	4 x 2080	2 x 2080
ICBT-64-445	34601	23401	18085	85.6	4xØ450	15759	18	1292	70	4 x 2600	4 x 2600	2 x 2600
ICBT-82-125	1264	841	716	4.5	1xØ250	843	4	60	44	2 x 400	2 x 400	2 x 400
ICBT-82-130	2039	1333	1124	5.7	1xØ300	1409	7	68	51	2 x 400	2 x 400	2 x 400
ICBT-82-135	3929	2658	2137	8.8	1xØ350	2665	8	156	55	2 x 520	2 x 520	2 x 520
ICBT-84-140	5697	3823	2954	13.2	1xØ400	2911	9	205	63	4 x 520	4 x 520	2 x 520
ICBT-84-145	7495	5085	4140	16.5	1xØ450	4127	10	323	64	4 x 650	4 x 650	2 x 650
ICBT-82-225	3100	2093	1701	9.1	2xØ250	1686	6	120	47	2 x 800	2 x 800	2 x 800
ICBT-82-230	4639	3605	2259	11.3	2xØ300	2817	9	136	54	2 x 800	2 x 800	2 x 800
ICBT-82-235	7888	5342	4328	17.6	2xØ350	5331	10	312	58	2 x 1040	2 x 1040	2 x 1040
ICBT-84-240	11522	7754	6240	26.5	2xØ400	5821	11	410	66	4 x 1040	4 x 1040	2 x 1040
ICBT-84-245	15432	10424	8006	33.1	2xØ450	8254	12	646	67	4 x 1300	4 x 1300	2 x 1300
ICBT-82-325	4771	3226	2413	13.6	3xØ250	2528	8	180	49	2 x 1200	2 x 1200	2 x 1200
ICBT-82-330	6804	4624	3777	17.0	3xØ300	4226	10	204	56	2 x 1200	2 x 1200	2 x 1200
ICBT-82-335	12134	8142	6521	26.5	3xØ350	7996	12	468	60	2 x 1560	2 x 1560	2 x 1560
ICBT-84-340	17350	11689	8919	39.7	3xØ400	8732	14	615	68	4 x 1560	4 x 1560	2 x 1560
ICBT-84-345	22553	15179	12382	49.0	3xØ450	12381	16	969	69	4 x 1950	4 x 1950	2 x 1950
ICBT-82-430	9318	6305	4734	22.6	4xØ300	5635	12	272	57	2 x 1600	2 x 1600	2 x 1600
ICBT-82-435	16184	10907	8713	35.3	4xØ350	10661	14	624	61	2 x 2080	2 x 2080	2 x 2080
ICBT-84-440	22495	15152	12570	52.2	4xØ400	11642	16	820	69	4 x 2080	4 x 2080	2 x 2080
ICBT-84-445	30961	20933	16392	66.2	4xØ450	16508	18	1292	70	4 x 2600	4 x 2600	2 x 2600

Model	Ölçüler / Dimensions											Bağlantılar Connections	
	Boru Hacmi Tube Volume	Ağırlık Weight	L	H1	H2	D	A	B	B1	B2	C	Giriş In	Çıkış Out
ICBT-62-125	1.6	17	656	215	255	824	744	420	-	-	776	1/2"	5/8"
ICBT-62-130	2.0	20	656	255	295	874	794	420	-	-	826	1/2"	5/8"
ICBT-62-135	3.1	29	776	295	335	924	844	540	-	-	876	1/2"	3/4"
ICBT-64-140	4.7	37	816	295	335	1149	1069	540	-	-	1101	1/2"	22
ICBT-64-145	5.8	45	946	295	335	1149	1069	670	-	-	1101	1/2"	22
ICBT-62-225	3.2	28	1056	215	255	824	744	820	-	-	776	1/2"	5/8"
ICBT-62-230	4.0	33	1056	255	295	874	794	820	-	-	826	1/2"	3/4"
ICBT-62-235	6.2	46	1296	295	335	924	844	1060	-	-	876	1/2"	22
ICBT-64-240	9.3	63	1336	295	335	1149	1069	1060	-	-	1101	5/8"	28
ICBT-64-245	11.7	77	1596	295	335	1149	1069	1320	-	-	1101	5/8"	28
ICBT-62-325	4.8	39	1456	215	255	824	744	1220	-	-	776	1/2"	5/8"
ICBT-62-330	6.0	45	1456	255	295	874	794	1220	-	-	826	1/2"	22
ICBT-62-335	9.3	64	1816	295	335	924	844	1580	-	-	876	5/8"	28
ICBT-64-340	14.0	89	1856	295	335	1149	1069	1580	-	-	1101	5/8"	35
ICBT-64-345	15.6	110	2246	295	335	1149	1069	1970	-	-	1101	22	42
ICBT-62-430	8.0	58	1856	255	295	874	794	1620	812	808	826	5/8"	28
ICBT-62-435	12.4	83	2336	295	335	924	844	2100	1052	1048	876	5/8"	35
ICBT-64-440	16.6	111	2376	295	335	1149	1069	2100	1052	1048	1101	22	42
ICBT-64-445	23.3	132	2896	295	335	1149	1069	2620	1312	1308	1101	22	42
ICBT-82-125	1.6	17	656	215	255	824	744	420	-	-	776	1/2"	5/8"
ICBT-82-130	2.0	20	656	255	295	874	794	420	-	-	826	1/2"	5/8"
ICBT-82-135	3.1	27	776	295	335	924	844	540	-	-	876	1/2"	3/4"
ICBT-84-140	4.7	36	816	295	335	1149	1069	540	-	-	1101	1/2"	22
ICBT-84-145	5.8	43	946	295	335	1149	1069	670	-	-	1101	1/2"	22
ICBT-82-225	3.2	28	1056	215	255	824	744	820	-	-	776	1/2"	5/8"
ICBT-82-230	4.0	32	1056	255	295	874	794	820	-	-	826	1/2"	3/4"
ICBT-82-235	6.2	45	1296	295	335	924	844	1060	-	-	876	1/2"	22
ICBT-84-240	9.3	61	1336	295	335	1149	1069	1060	-	-	1101	5/8"	28
ICBT-84-245	11.7	75	1596	295	335	1149	1069	1320	-	-	1101	5/8"	28
ICBT-82-325	4.8	38	1456	215	255	824	744	1220	-	-	776	1/2"	5/8"
ICBT-82-330	6.0	44	1456	255	295	874	794	1220	-	-	826	1/2"	22
ICBT-82-335	9.3	63	1816	295	335	924	844	1580	-	-	876	5/8"	28
ICBT-84-340	14.0	86	1856	295	335	1149	1069	1580	-	-	1101	5/8"	35
ICBT-84-345	15.6	107	2246	295	335	1149	1069	1970	-	-	1101	22	42
ICBT-82-430	8.0	56	1856	255	295	874	794	1620	812	808	826	5/8"	28
ICBT-82-435	12.4	80	2336	295	335	924	844	2100	1052	1048	876	5/8"	35
ICBT-84-440	16.6	107	2376	295	335	1149	1069	2100	1052	1048	1101	22	42
ICBT-84-445	23.3	128	2896	295	335	1149	1069	2620	1312	1308	1101	22	42

ICBT Serisi Çift Üflemeli Oda Soğutucuları / ICBT Series Dual Discharge Unit Coolers

Genel Özellikler / Specifications



Batarya <ul style="list-style-type: none"> • Bakır borular \varnothing 1/2", • Fin malzemesi alüminyumdur, • Lamel arası 4-6-8 mm'dir, • Giriş-çıkış kolektör malzemesi bakırdır, • İzin verilen en yüksek çalışma basıncı Ps= 24 Bar. 	Evaporator Coil <ul style="list-style-type: none"> • Copper tubes \varnothing 1/2", • Fins made of aluminium, • Fin spacings are 4-6-8 mm, • Header inlet and outlet tube connections made of copper, • Admissible pressure Ps= 24 Bar.
Kasetleme <ul style="list-style-type: none"> • Galvaniz çelik üzerine RAL 9016 (trafik beyazı) boyalıdır. 	Casing <ul style="list-style-type: none"> • Galvanized steel sheet painted to RAL 9016 (traffic white)
Fan <ul style="list-style-type: none"> • Düşük ses seviyeli ve bakım gerektirmeyen fanlar kullanılmaktadır, • Koruma sınıfı IP44/54, Monofaze 230V 1~50Hz, • Fan konstrüksiyonu izolasyon malzeme sınıfı F/B, çalışma sıcaklığı -30°C ile +44/+55°C arasındadır, • Uzun süreli bekleme durumları için fan motorları her ay 2 saat çalıştırılmalıdır, • Entegre edilmiş termistörler motor koruması için mutlaka kullanılmalıdır, • Düşük sıcaklıklarda ve hava direncinin değişmesi durumunda fanların çektiği elektrik gücü artar. 	Fans <ul style="list-style-type: none"> • Low-noise axial fans with maintenance free motors, • Protection class IP 44/54, single phase 230V 1~50Hz, • Construction insulation material class F/B, admissible temperature -30°C up to +40/+55°C, • In case of long periods of non operation the motors must be operated every month for 2 hours, • The integral thermo contacts (thermistors) must be used as motor protection, • At low ambient temperatures and different air resistance the power consumption will increase.
Ses Özellikleri <ul style="list-style-type: none"> • Ses seviyeleri EN 13487'ye göre hesaplanmıştır. 	Sound Specifications <ul style="list-style-type: none"> • The sound pressure levels are calculated according to EN 13487.
Defrost <ul style="list-style-type: none"> • Kullanılan sıcaklığa bağlı olarak (+2°C/-5°C) HT veya (-2°C/-25°C) LT tip elektrikli defrost seçenekleri bulunmaktadır, • Sıcak gaz defrost hazırlığı (batarya ve tava kısmında sıcak gaz defrost borulaması opsiyoneldir), 	Defrosting <ul style="list-style-type: none"> • Electrical defrost as HT for (+2°C/-5°C) or LT type for (-2°C/-25°C) as optional, • Hot gas defrosts without tubing inside of coil and drip tray, without non-return valve,
Kapasite <ul style="list-style-type: none"> • Nominal kapasiteler Eurovent (EN328) standartları dikkate alınarak SC1-SC2-SC3 şartlarında R404A gazı için hesaplanmıştır, • Ürünlerin soğutma kapasiteleri oda sıcaklığı Tr ve evaporasyon sıcaklığının Te farkına bağlı olarak değişir ($\Delta T = T_r - T_e$). 	Capacity <ul style="list-style-type: none"> • The nominal capacities calculated according to Eurovent (EN 328) standards that refer to SC1-SC2-SC3 conditions and are valid for R404A, • The refrigerating capacities refer to an air inlet temperature difference which result from the difference between cooler air inlet temperature Tr, evaporating temperature Te and $\Delta T = T_r - T_e$.
Seçenekler <ul style="list-style-type: none"> • Farklı dış kabin rengi, • Farklı boru et kalınlığı ve hatve, • Trifaze 400V 3~50HZ fan, • Katalogta belirtilmeyen özel ürünler için lütfen satış departmanı ile irtibata geçin. 	Options <ul style="list-style-type: none"> • Different casing color, • Other tube wall thicknesses and fin spacing on request, • Three phase 400V 3~50HZ fan, • Please keep in touch with our sales department about your special needs that are not mentioned in the catalogue.
Notlar <ul style="list-style-type: none"> • Montaj, bakım-taşıma ve kaldırma detayları için kullanım kılavuzuna başvurunuz. 	Notes <ul style="list-style-type: none"> • Please check our user manual for installation, maintenance - carrying and lifting details.
Aksesuarlar <ul style="list-style-type: none"> • Bataryada ve tavada sıcak gaz defrost, • Yalıtım tavaşı, • Paslanmaz çelik kabin, • Epoxy boya, • Fan kablo rezistansı, • Drenaj hattı kablo rezistansı. 	Accessories <ul style="list-style-type: none"> • Hot gas defrost in coil and drip tray, • Insulated drip tray, • Casing made of stainless steel, • Epoxy resin coated aluminium fins, • Fan cable heaters, • Drain line cable heater.

ICBX Series

ICBX Serisi Şok Dondurucular
ICBX Series Shock Freezers

i-cold ICBX Serisi Şok Dondurucuları, şoklama sistemleri için enerji, ses seviyesi, ilk yatırım maliyeti ve işletim giderleri göz önünde tutularak tasarlanmıştır.

i-cold ICBX Series Shock Freezers are designed for shock refrigeration systems according to energy consumption, sound level, investment and operation costs.



Şok Dondurucu
Shock Freezer

Ürün Tipi
Product Type

Batarya Kodu
Coil Code

Fan Sıra Sayısı
Number of Fan Rows

Her Sıradaki Fan Sayısı
Number of Fans For Each Row

Fan Kanat Çapı cm.
Diameter of Impeller cm.

ICBX - L 2 - 1 1.63 - FT WD

Elektrikli Defrost
Electrical Defrost

Su ile Defrost
Water Defrost

ÜRÜN SEÇİMİ / PRODUCT SELECTION

ICBX Serisi Evaporatör Seçimi - 1

Evaporatör çalışma koşullarının Eurovent standartlarında olması durumunda, ilgili şarttan direk seçim yapılır. Bu örnekte -34 °C oda sıcaklığı ve -40 °C evaporasyon sıcaklığı için SC5 kapasite değerinden ürün seçilmektedir.

ICBX Series Evaporator Selection - 1

When the evaporator operating conditions are same with Eurovent Standard conditions, the evaporators can be directly selected from the related tables. For this example, the evaporator can be selected directly from SC5 columns.

1		
Soğutma Yüğü	Qr = 11000 Watt	Refrigeration Capacity
Oda Sıcaklığı	Tr = -34°C	Room Temperature
Evaporasyon Sıcaklığı	Te = -40°C	Evaporation Temperature
Soğutucu Akışkan	404A	Refrigerant
Lamel Malzemesi	Al	Fin Material
Standart Şartı	SC5	Standart Condition
Seçilen Evaporatör	ICBX-D1-12.63-FT 11130Watt	Selected Evaporator

2		
Soğutma Yüğü	Qr = 26000 Watt	Refrigeration Capacity
Oda Sıcaklığı	Tr = -40°C	Room Temperature
Evaporasyon Sıcaklığı	Te = -47°C	Evaporation Temperature
Soğutucu Akışkan	404A	Refrigerant
Lamel Malzemesi	Al	Fin Material
ΔT=Tr -Te =(-40)-(-47)=7K		
Qn = QrxA1xA2xA3 Qn = 26000x0,72x1x1 = 22100W		
Standart Şartı	SC5	Standart Condition
Seçilen Evaporatör	ICBX-L2-13.63-FT 23380 kW	Selected Evaporator

1		
Soğutma Yüğü	Qr = 11000 Watt	Refrigeration Capacity
Oda Sıcaklığı	Tr = -34°C	Room Temperature
Evaporasyon Sıcaklığı	Te = -40°C	Evaporation Temperature
Soğutucu Akışkan	404A	Refrigerant
Lamel Malzemesi	Al	Fin Material
Standart Şartı	SC5	Standart Condition
Seçilen Evaporatör	ICBX-D1-12.63-FT 11130Watt	Selected Evaporator

ICBX Serisi evaporatör seçimi - 2

Evaporatör çalışma koşulları Eurovent standartlarında değil ise, aşağıdaki formül ve tablolar kullanılarak ürün kapasitesi SC2 şartına dönüştürülür. Bu durumda ürün tipi belirlenip SC2 kapasite değerinden ürün seçimi önerilmektedir.

ICBX Series evaporator selection - 2

If the operating condition of the evaporator is different than Eurovent standards, please use the following formula and tables to convert your capacity to SC2 conditions. In this case, the evaporator can be selected from SC2 columns.

A ₁ Düzeltme Katsayısı / Correction Coefficient							
Δ _t	5	6	7	8	9	10	
Tr (°C)							
-34	1,25	1,00	0,84	0,73	0,66	0,60	
-40	1,26	1,01	0,85	0,74	0,67	0,61	
-45	1,30	1,04	0,87	0,76	0,69	0,62	

A ₂ Soğutucu Gaz Katsayısı / Refrigerant Coefficient			
Tr (°C)	R404A	R22	R507A
	1,00	1,05	1,03

A ₃ Malzeme Düzeltme Katsayısı / Fin Material Correction Factor		
Alüminyum Aluminium (Al)	Kaplamalı Alüminyum Coated Aluminium (Al PC)	Bakır Copper (Cu)
1	1,03	0,97

Eurovent EN 328 Standart Çalışma Şartları Standard Conditions According to Eurovent EN 328		
Standart Kapasite Şartları Standard Capacity Conditions	Hava Giriş Sıcaklığı Inlet Air Temperature	Evaporasyon Sıcaklığı Evaporation Temperature
SC3	-18	-25
SC5	-40	-34

Model	Kapasite / Capacity		Isı Transfer Yüzeği Heat Exchanger Surface	Fan	Hava Debisi Air Flow	Elektrik Gücü Power Consumption	Ses Seviyesi Noise Level	Isıtıcılar / Electrical Defrost					
	SC5	SC3						Batarya Coil	Batarya Yedek Coil Spare	Tava Drip Tray	Tava Yedek Drip Tray Spare	Drenaj Hatlı Drain Line	Fan Isıtıcı Fan Heater
	kW	kW						Watt	Watt	Watt	Watt	Watt	Watt
ICBX-L1-11.63	5,36	6,41	34,6	1xØ630	16765	1,95	67	4x1040	2x1040	1x1040	1x1040	300	1x300
ICBX-L2-11.63	6,95	8,27	46,1	1xØ630	16194	1,95	68	5x1040	3x1040	1x1040	1x1040	300	1x300
ICBX-L4-11.63	9,83	12,16	69,0	1xØ630	15210	1,95	68	6x1040	3x1040	2x1040	1x1040	300	1x300
ICBX-L1-12.63	10,82	12,85	69,2	2xØ630	33531	3,90	67	4x2090	2x2090	1x2090	1x2090	300	2x300
ICBX-L2-12.63	14,01	16,59	92,3	2xØ630	32388	3,90	68	5x2090	3x2090	1x2090	1x2090	300	2x300
ICBX-L4-12.63	19,69	24,98	138,4	2xØ630	30419	3,90	68	6x2090	3x2090	2x2090	1x2090	300	2x300
ICBX-L1-13.63	18,21	21,70	103,2	3xØ630	48661	5,85	67	4x3020	2x3020	1x3020	1x3020	300	3x300
ICBX-L2-13.63	23,38	27,73	137,6	3xØ630	46630	5,85	68	5x3020	3x3020	1x3020	1x3020	300	3x300
ICBX-L4-13.63	31,75	40,97	206,5	3xØ630	43256	5,85	68	6x3020	3x3020	2x3020	1x3020	300	3x300
ICBX-L1-14.63	24,29	30,93	137,6	4xØ630	64882	7,80	67	4x4050	2x4050	1x4050	1x4050	300	4x300
ICBX-L2-14.63	31,27	39,60	183,5	4xØ630	62174	7,80	68	5x4050	3x4050	1x4050	1x4050	300	4x300
ICBX-L4-14.63	37,43	52,76	275,3	4xØ630	57674	7,80	68	6x4050	3x4050	2x4050	1x4050	300	4x300
ICBX-L1-21.63	10,73	12,81	69,2	2xØ630	33531	3,90	67	7x1040	3x1040	1x1040	1x1040	300	2x300
ICBX-L2-21.63	13,90	16,55	92,3	2xØ630	32388	3,90	68	8x1040	4x1040	1x1040	1x1040	300	2x300
ICBX-L4-21.63	19,66	24,32	138,1	2xØ630	30419	3,90	68	10x1040	5x1040	2x1040	1x1040	300	2x300
ICBX-L1-22.63	21,63	25,69	138,4	4xØ630	67061	7,80	67	7x2090	3x2090	1x2090	1x2090	300	4x300
ICBX-L2-22.63	28,02	33,19	184,5	4xØ630	64776	7,80	68	8x2090	4x2090	1x2090	1x2090	300	4x300
ICBX-L4-22.63	39,38	49,96	276,8	4xØ630	60838	7,80	68	10x2090	5x2090	2x2090	1x2090	300	4x300
ICBX-L1-23.63	36,43	43,42	206,5	6xØ630	97322	11,70	67	7x3020	3x3020	1x3020	1x3020	300	6x300
ICBX-L2-23.63	46,76	55,47	275,3	6xØ630	93262	11,70	68	8x3020	4x3020	1x3020	1x3020	300	6x300
ICBX-L4-23.63	63,50	81,95	412,9	6xØ630	86511	11,70	68	10x3020	5x3020	2x3020	1x3020	300	6x300

Model	Ölçüler / Dimensions												Bağlantılar Connections	
	Boru Hacmi Tube Volume	Ağırlık Weight	L	H1	H2	D	A	B	B1	B2	B3	C	Giriş In	Çıkış Out
	l	kg	mm	mm	mm	mm	mm	mm	mm	mm	mm	mm	mm	mm
ICBX-L1-11.63	9,0	170	1428	1030	1190	905	540	1050	-	-	-	675	5/8"	28
ICBX-L2-11.63	12,0	182	1428	1030	1190	905	540	1050	-	-	-	675	5/8"	28
ICBX-L4-11.63	17,5	210	1428	1030	1190	1005	640	1050	-	-	-	775	19	35
ICBX-L1-12.63	18,0	297	2428	1030	1190	905	540	2050	1025	1025	-	675	22	35
ICBX-L2-12.63	23,9	321	2428	1030	1190	905	540	2050	1025	1025	-	675	22	42
ICBX-L4-12.63	35,9	373	2428	1030	1190	1005	640	2050	1025	1025	-	775	22	42
ICBX-L1-13.63	42,6	425	3428	1030	1190	905	540	3050	1016	1017	1016	675	22	42
ICBX-L2-13.63	56,8	460	3428	1030	1190	905	540	3050	1016	1017	1016	675	22	54
ICBX-L4-13.63	85,2	536	3428	1030	1190	1005	640	3050	1016	1017	1016	775	22	54
ICBX-L1-14.63	56,8	552	4428	1030	1190	905	540	4050	1013	2025	1013	675	22	54
ICBX-L2-14.63	75,8	599	4428	1030	1190	905	540	4050	1013	2025	1013	675	22	54
ICBX-L4-14.63	113,7	699	4428	1030	1190	1005	640	4050	1013	2025	1013	775	35	66
ICBX-L1-21.63	18,0	338	1428	1990	2150	905	540	1050	-	-	-	675	22	42
ICBX-L2-21.63	23,9	362	1428	1990	2150	905	540	1050	-	-	-	675	22	42
ICBX-L4-21.63	34,9	423	1428	1990	2150	1005	640	1050	-	-	-	775	22	54
ICBX-L1-22.63	35,9	591	2428	1990	2150	905	540	2050	1025	1025	-	675	2x22	2x35
ICBX-L2-22.63	47,9	639	2428	1990	2150	905	540	2050	1025	1025	-	675	2x22	2x42
ICBX-L4-22.63	71,8	750	2428	1990	2150	1005	640	2050	1025	1025	-	775	2x22	2x42
ICBX-L1-23.63	85,2	843	3428	1990	2150	905	540	3050	1016	1017	1016	675	2x22	2x42
ICBX-L2-23.63	113,7	915	3428	1990	2150	905	540	3050	1016	1017	1016	675	2x22	2x54
ICBX-L4-23.63	170,5	1078	3428	1990	2150	1005	640	3050	1016	1017	1016	775	2x22	2x54

Model	Kapasite / Capacity		Isı transfer yüzeyi Heat Exchanger Surface	Fan	Hava Debisi Air Flow	Elektrik Cücü Power Consumption	Ses Seviyesi Noise Level	Isıtıcılar / Electrical Defrost					
	SC5	SC3						Batarya Coil	Batarya Yedek Coil Spare	Tava Drip Tray	Tava Yedek Drip Tray Spare	Drenaj Hatlı Drain Line	Fan Isıtıcı Fan Heater
	Tr = -34°C Te = -40°C ΔT = 6K	Tr = -18°C Te = -25°C ΔT = 7K						Watt	Watt	Watt	Watt	Watt	Watt
ICBX-D1-11.63	5.35	6.08	36,7	1x0630	15871	1,95	67	4x1040	2x1040	1x1040	1x1040	300	1x300
ICBX-D2-11.63	7.01	8.24	48,9	1x0630	15298	1,95	68	5x1040	3x1040	1x1040	1x1040	300	1x300
ICBX-D4-11.63	9.93	11.51	73,8	1x0630	14454	1,95	68	6x1040	3x1040	2x1040	1x1040	300	1x300
ICBX-D1-12.63	11.13	12.94	73,8	2x0630	31562	3,90	67	4x2090	2x2090	1x2090	1x2090	300	2x300
ICBX-D2-12.63	14.37	16.63	98,3	2x0630	30595	3,90	68	5x2090	3x2090	1x2090	1x2090	300	2x300
ICBX-D4-12.63	20.12	23.12	147,6	2x0630	28907	3,90	68	6x2090	3x2090	2x2090	1x2090	300	2x300
ICBX-D1-13.63	18.56	21.72	110,1	3x0630	45945	5,85	67	4x3020	2x3020	1x3020	1x3020	300	3x300
ICBX-D2-13.63	23.75	27.75	146,6	3x0630	44231	5,85	68	5x3020	3x3020	1x3020	1x3020	300	3x300
ICBX-D4-13.63	32.81	37.71	220,2	3x0630	41173	5,85	68	6x3020	3x3020	2x3020	1x3020	300	3x300
ICBX-D1-14.63	24.72	28.18	146,8	4x0640	64260	7,80	67	4x4050	2x4050	1x4050	1x4050	300	4x300
ICBX-D2-14.63	31.73	35.98	195,7	4x0640	58975	7,80	68	5x4050	3x4050	1x4050	1x4050	300	4x300
ICBX-D4-14.63	42.34	52.19	293,6	4x0640	54897	7,80	68	6x4050	3x4050	2x4050	1x4050	300	4x300

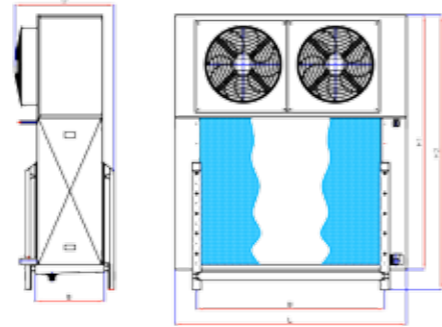
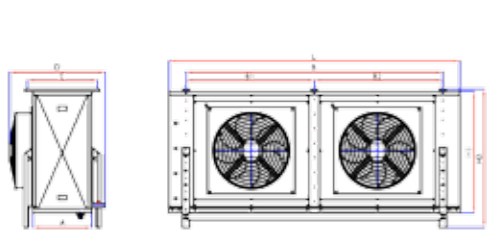
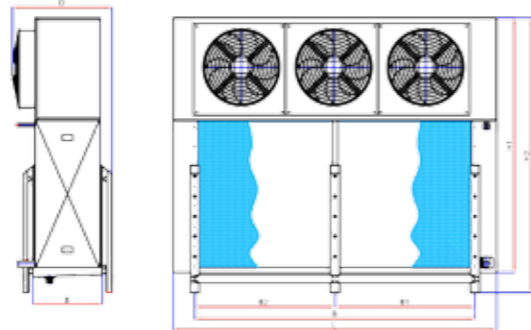
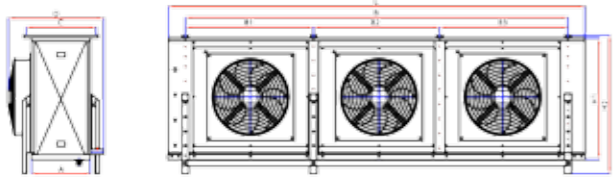
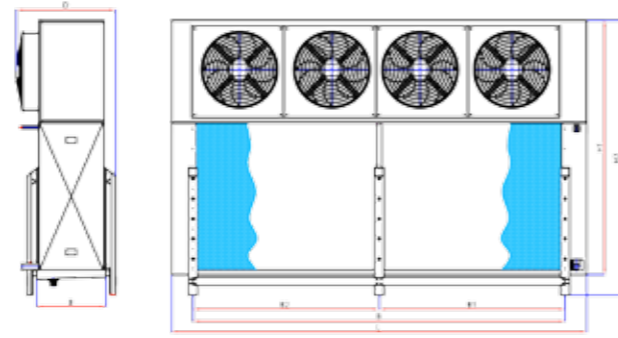
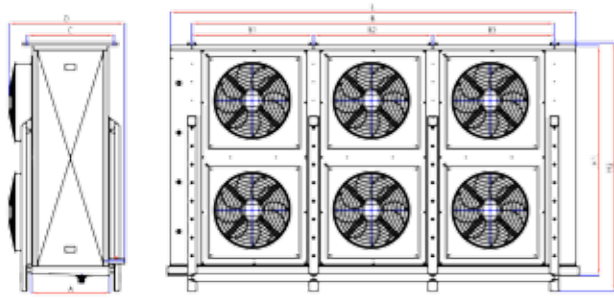
Model	Ölçüler / Dimensions												Bağlantılar Connections	
	Boru Hacmi Tube Volume	Ağırlık Weight	L	H1	H2	D	A	B	B1	B2	B3	C	Giriş In	Çıkış Out
	l	kg	mm	mm	mm	mm	mm	mm	mm	mm	mm	mm	mm	mm
ICBX-D1-11.63	9,0	250	1228	2225	2430	905	540	850	-	-	-	675	19	35
ICBX-D2-11.63	12,0	264	1228	2225	2430	905	540	850	-	-	-	675	22	35
ICBX-D4-11.63	19,2	305	1228	2225	2430	1005	640	850	-	-	-	775	22	35
ICBX-D1-12.63	19,2	415	2028	2225	2430	905	540	1650	825	825	-	675	22	42
ICBX-D2-12.63	25,1	443	2028	2225	2430	905	540	1650	825	825	-	675	22	42
ICBX-D4-12.63	38,3	513	2028	2225	2430	1005	640	1650	825	825	-	775	22	54
ICBX-D1-13.63	45,5	553	2828	2225	2430	905	540	2450	817	816	817	675	22	54
ICBX-D2-13.63	59,7	593	2828	2225	2430	905	540	2450	817	816	817	675	22	54
ICBX-D4-13.63	90,9	688	2828	2225	2430	1005	640	2450	817	816	817	775	22	54
ICBX-D1-14.63	60,6	710	3628	2225	2430	905	540	3250	813	1625	813	675	22	54
ICBX-D2-14.63	80,8	764	3628	2225	2430	905	540	3250	813	1625	813	675	22	54
ICBX-D4-14.63	121,2	887	3628	2225	2430	1005	640	3250	813	1625	813	775	35	66

ICBX Serisi Şok Dondurucular / ICBX Series Shock Freezers

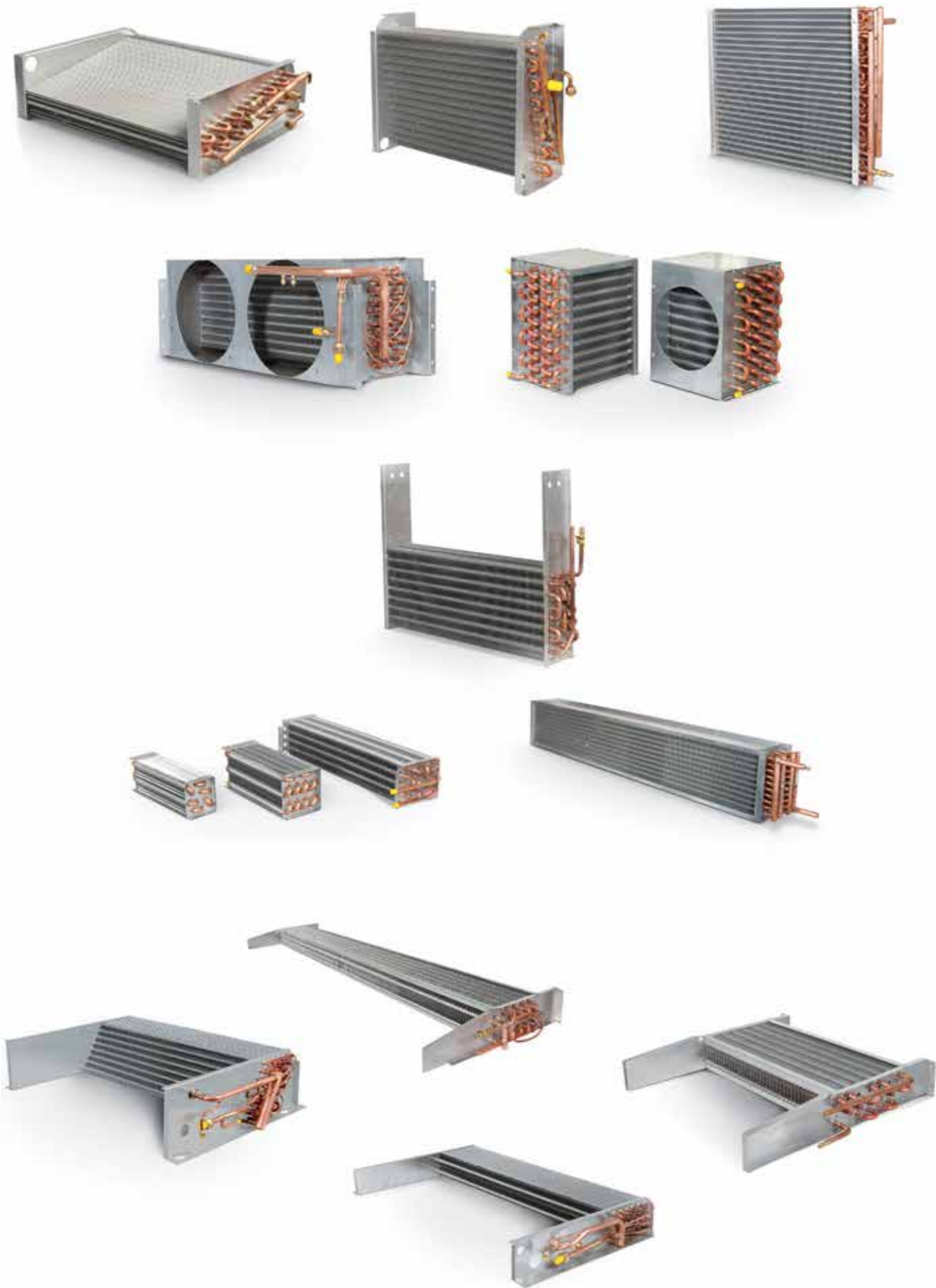
Genel Özellikler / Specifications

Ürün Tipi
Product type **L**

Ürün Tipi
Product type **D**



<p>Batarya</p> <ul style="list-style-type: none"> • Bakır borular $\varnothing \frac{1}{2}$", $\varnothing \frac{3}{8}$" • Fin malzemesi alüminyumdur, • Lamel arası 10-12 mm'dir, • Giriş-çıkış kolektör malzemesi bakırdır, • İzin verilen en yüksek çalışma basıncı Ps= 24 Bar. 	<p>Evaporator Coil</p> <ul style="list-style-type: none"> • Copper tubes $\varnothing \frac{1}{2}$", $\varnothing \frac{3}{8}$", • Fins made of aluminium, • Fin spacings are 10-12 mm, • Header inlet and outlet tube connections made of copper, • Admissible pressure Ps= 24 Bar.
<p>Kasetleme</p> <ul style="list-style-type: none"> • Galvaniz çelik üzerine RAL 9016 (trafik beyazı) boyalıdır. • Çift cidarlı yalıtım tavaşı standarttır. 	<p>Casing</p> <ul style="list-style-type: none"> • Galvanized steel sheet painted to RAL 9016 (traffic white) • Insulated double skin drip tray is used as standard.
<p>Fan</p> <ul style="list-style-type: none"> • Düşük ses seviyeli ve bakım gerektirmeyen fanlar kullanılmaktadır, • Koruma sınıfı IP54, trifaze 400V 3~50Hz, • Fan konstrüksiyonu izolasyon malzeme sınıfı F, çalışma sıcaklığı -40°C ile +60°C arasıdır, • Uzun süreli bekleme durumları için fan motorları her ay 2 saat çalıştırılmaktadır, • Entegre edilmiş termistörler motor koruması için mutlaka kullanılmalıdır, • Düşük sıcaklıklarda ve hava direncinin değişmesi durumunda fanların çektiği elektrik gücü artar. 	<p>Fans</p> <ul style="list-style-type: none"> • Low-noise axial fans with maintenance free motors, • Protection class IP 54, Three phase 400v 3~50Hz, • Constructions insulation material class F, admissible temperature -40°C up to +60°C, • In case of long periods of non operation the motors must be operated every month for 2 hours, • The integral thermo contacts (thermistors) must be used as motor protection, • At low ambient temperatures and different air resistance the power consumption will increase.
<p>Ses Özellikleri</p> <ul style="list-style-type: none"> • Ses seviyeleri EN 13487'ye göre hesaplanmıştır. 	<p>Sound Specifications</p> <ul style="list-style-type: none"> • The sound pressure levels are calculated according to EN 13487.
<p>Defrost</p> <ul style="list-style-type: none"> • Elektrikli defrost • Fan kablo rezistansı • Drenaj hattı kablo rezistansı • Sıcak gaz defrost hazırlığı (batarya ve tava kısmında sıcak gaz defrost borulaması opsiyoneldir), • Sulu defrost. 	<p>Defrosting</p> <ul style="list-style-type: none"> • Electrical defrost • Fan cable heaters • Drain line cable heater • Hot gas defrosts without tubing inside of coil and drip tray, without non-return valve, • Water defrost.
<p>Kapasite</p> <ul style="list-style-type: none"> • Nominal kapasiteler Eurovent (EN328) standartları dikkate alınarak SC3-SC5 şartlarında R404A gazı için hesaplanmıştır, • Ürünlerin soğutma kapasiteleri oda sıcaklığı Tr ve evaporasyon sıcaklığının Te farkına bağlı olarak değişir ($\Delta T = T_r - T_e$). 	<p>Capacity</p> <ul style="list-style-type: none"> • The nominal capacities calculated according to Eurovent (EN 328) standards that refer to SC3-SC5 conditions and are valid for R404A, • The refrigerating capacities refer to an air inlet temperature difference which result from the difference between cooler air inlet temperature Tr, evaporating temperature Te and $\Delta T = T_r - T_e$.
<p>Seçenekler</p> <ul style="list-style-type: none"> • Farklı dış kabin rengi, • Farklı boru et kalınlığı ve hatve, • Katalogda belirtilmeyen özel ürünler için lütfen satış departmanı ile irtibata geçin. 	<p>Options</p> <ul style="list-style-type: none"> • Different casing color, • Other tube wall thicknesses and fin spacing on request, • Please keep in touch with our sales department about your special needs that are not mentioned in the catalogue.
<p>Notlar</p> <ul style="list-style-type: none"> • Montaj, bakım-taşıma ve kaldırma detayları için kullanım kılavuzuna başvurunuz. 	<p>Notes</p> <ul style="list-style-type: none"> • Please check our user manual for installation, maintenance - carrying and lifting details.
<p>Aksesuarlar</p> <ul style="list-style-type: none"> • Bataryada ve tavada sıcak gaz defrost, • Paslanmaz çelik kabin, • Epoxy boya, 	<p>Accessories</p> <ul style="list-style-type: none"> • Hot gas defrost in coil and drip tray, • Casing made of stainless steel, • Epoxy resin coated aluminium fins.





Agent



İDEAL SOĞUTMA EKİPMANLARI İÇ VE DIŞ TİCARET SANAYİ ANONİM ŞİRKETİ
(IDEAL REFRIGERATION EQUIPMENTS IMPORT&EXPORT INCORPORATION)
Hakkı Yeten Cad. Selenium Plaza No:10/C Kat: 5-6
34349 Fulya - Beşiktaş
İstanbul - Turkey

Tel: +90 212 381 8768

Fax: +90 212 381 8686

www.idealsogutma.com.tr

www.i-cold.com