



KL MLEND RME



SO UTMA



ISITMA



TR

standard

YO U MA SUYU DRENAJ POMPASI



Klimadan alınan sinyal ile çalışarak bu pompa tüm güvenlik standartlarını sağlamaktadır. Uzak kurulum özelliği ile olası bakım anında kolaylık sağlar.



6,5L/saat'e varan debi



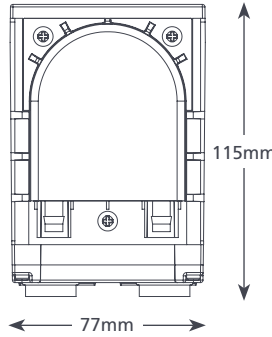
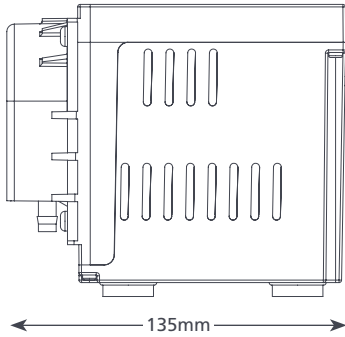
12 metreye kadar basabilme özelliği

ANA ÖZELLİKLER

- Klima sinyali ile çalışır
- Uzak bağlantı imkanı
- Kirli suyu pompalayabilir
- Kuru çalışabilme özelliği

UYGUNLUK

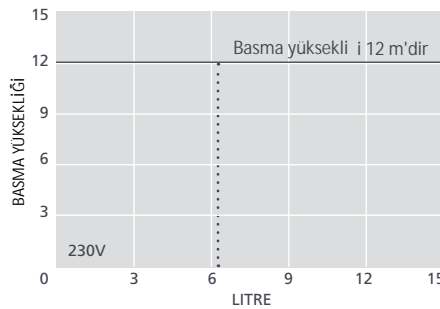
- 8,5kW / 29,000Btu/saat'e varan kullanım alanı
- Duvar tipi split sistemlerde; Kanal ünitelerinde; Zeminde ve Ana Gövde üzerinde



1.35 kg

STANDART TEKNİK ÖZELLİKLER

Maks. Debi	6,5L/saat
Maks. Basma	12 m
Maks. Emi	3 m
Ses seviyesi	47dB(A)
Besleme gücü	230V AC 50-60Hz 0.2A
Çalışma	Sürekli
Yalıtım	Toprak bağlantılı
Maks. ünite çıkışı	8,5kW / 29000 Btu/saat
Maks. su sıcaklığı	40°C / 104°F
Taahhüt borusu	6mm ID
IP Koruması	IPx1
Güvenlik anahtarı	n/a
Termal koruma	✓



STANDART OPSİYONLAR

Standard

FP2081/2

TAVSİYELİ AKSESUARLAR

Açıklama	Part No.
Hortum	FP1282
1 Amper Sigorta	FP2620
Pislik birikmesi için adaptör	FP2038

Xtra Daha fazla aksesuar için Aspen Xtra'ya göz atın

PAKET ÇİFTİ OLANLAR

- Standart pompa
- Duvar montaj aparatı
- 2 metre uzunluğunda tak-kullan güç kablosu
- Tutturma kiti
- Kurulum Kılavuzu

📖 Kullanma Kılavuzunu aspenpumps.com'dan indirebilirsiniz.

▶ Kurulum videosunu aspenpumps.com'dan izleyebilirsiniz.

aspenpumps.com

+44 (0)1323 848842

sales@aspenpumps.com

Making life easier for the installer