



KL MLEND RME



SO UTMA



ISITMA



# mini lime®

YO U MA SUYU DRENAJ POMPASI

Patenti alınmış Lime sistemi, içinde özel bir kanal sistemi barındıran ve siz bir dirsek pompadır. Kompakt tasarımıyla kolay bir kurulum ve bakım olanağı sağlar.



12 L/saat'e varan debi



10 metreye kadar basabilme özelliği



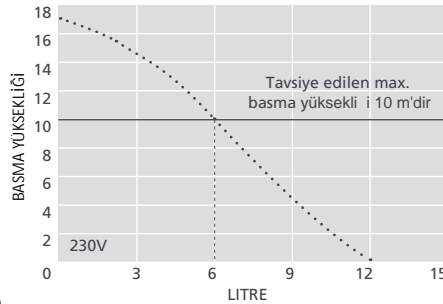
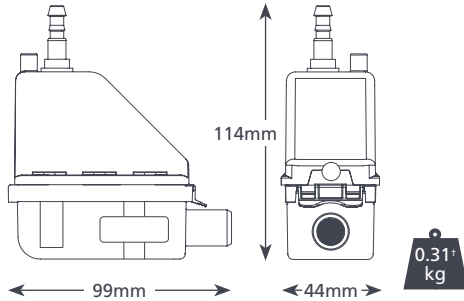
23 dB(A) ses seviyesi

## ANA ÖZELLİKLER

- Tek parça pompa
- Sağdan veya soldan montaj
- Kanal tipi opsiyonlu
- Kolay bakım olanağı

## UYGUNLUK

- 16kW / 54,000Btu/saat'e varan kullanım alanı
- Duvar tipi sistemler
- ✓ Ticari kullanım için ideal (Ofis, Restaurant..)



## TAVSİYE EDİLEN AKSESUARLAR

Sistem	Part No.
1 Amper Sigorta	FP2620
Pislik birikmesi için adaptör	FP2038
Plastik perit hortum 1/4" (6mm)	AX5100

**Xtra** Daha fazla aksesuar için Aspen Xtra'ya göz atın

## MINI LIME TEKNİK ÖZELLİKLER

Maks. Debi	12L/saat
Maks. Basma	10 m
Maks. Emi	n/a
Ses seviyesi	23dB(A)
Besleme gücü	230V AC 50-60Hz 0.1A*
Çalışma	Kesintili
Yalıtım	Çift kat izolasyonlu (Toprak gerektirmez)
Maks. ünite çıkışı	16kW/54000Btu/saat
Maks. su sıcaklığı	40°C / 104°F
Tahliye borusu	6mm ID
IP Koruması	IPx4
Güvenlik anahtarı	3.0A Normalde kapalı
Termal koruma	✓
Oldukça kısaltılmış	✓

## MINI LIME SİSTEM ÖZELLİKLER

Sistem	Renk	Part No.
Slimline	○ Fildişi	FP1500
"	○ Beyaz	FP2857
BBJ (Aerco)	○ Fildişi	FP2083
"	○ Beyaz	FP2856
Inoac	○ Fildişi	FP2100
"	○ Beyaz	FP2855
Artiplastic	○ Fildişi	FP2077
Mini Lime Replacement†		FP2124/3
Mini Lime 'Extra' Replacement† (Export only)		FP2124

\*Diğer voltajlar için de uygundur  
†Sadece pompalar için

## PAKET ÇİNDE OLANLAR

- Mini Lime pompa
- 300mm bosaltma hortumu ve 1.5m güç kablosu
- Su haznesi (Filtre, kapak ve samandıra içerir)
- 150 mm Plastik şerit hortumu 6 mm ID
- Anti sifon aparatı
- 800 mm önlu arkalı su kanalı
- 220mm Su giriş hortumu 14mm ID
- Tahliye bağlantı kiti
- Tutturma kiti
- Kurulum Kılavuzu
- Ön ve arka dirsek
- Slimline sistemler için harici manometre
- Sızdırmaz conta (Slimline, BBJ ve inoac/ naba)
- Tavan levhası

📖 Kullanma Kılavuzunu [aspenspumps.com](http://aspenspumps.com)'dan indirebilirsiniz.

▶ Kurulum videosunu [aspenspumps.com](http://aspenspumps.com)'dan izleyebilirsiniz


[aspenspumps.com](http://aspenspumps.com)

+44 (0)1323 848842

sales@aspenspumps.com

**Making life easier for the installer**