



KL MLEND RME



SO UTMA



ISITMA



TR

# mini blanc

YO U MA SUYU DRENAJ POMPASI

Kolay montaj edilebilme özelli ine sahip olan bu pompa ev tipi klimalarda kullanılabilir ve ayrıca ileride yapılacak bir bakım için kolay eri im imkanı sa lar.



12L/saat'e varan debi



10 metreye kadar basabilme özelli i



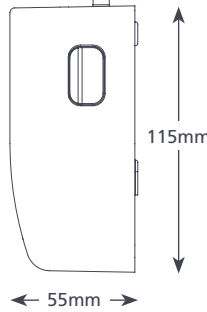
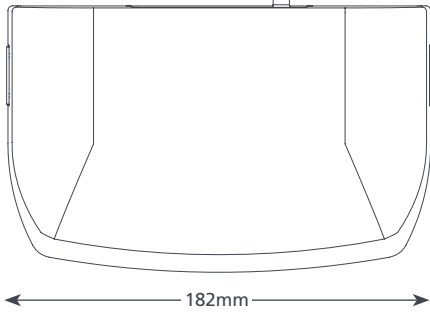
21dB(A) ses seviyesi

## ANA ÖZELL KLER

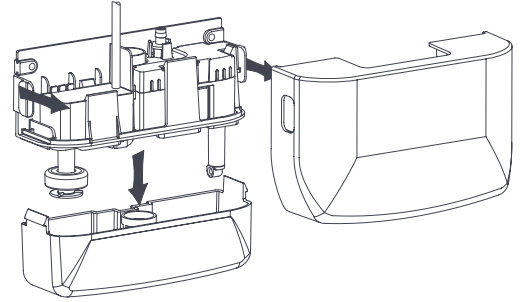
- Kolay montaj
- Kompakt ve sıkı tırılmış tasarım
- Temizlik için sökülebilir su haznesi
- Oldukça sessiz çalışır

## UYGUNLUK

- 16kW / 54,000Btu/saat'e varan kullanım alanı
- Duvar tipi mini split sistemlerin üzerinde
- ✓ Evde kullanım için ideal - kolay bakım imkanı

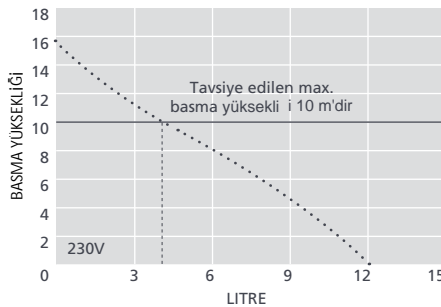


0.46 kg



## MINI BLANC TEKNİK ÖZELL KLER

Maks. Debi	12L/saat
Maks. Basma	10 m
Maks. Emi	n/a
Ses seviyesi	21dB(A)
Besleme gücü	230V AC 50-60Hz 0.1A*
Çalışma	Kesintili
Yalıtım	Çift kat izolasyonlu (Toprak gerektirmez)
Maks. ünite çıkışı	16kW/54000Btu/saat
Maks. su sıcaklığı	40°C / 104°F
Tahliye borusu	6mm giri , 6mm çıkı
IP Koruması	IPx1
Güvenlik anahtarı	3.0A Normalde kapalı
Termal koruma	✓
Oldukça kısaltılmış	✓



## MINI BLANC OPS YONLAR

Mini Blanc FP1080

\*Di er voltajlar için de uygundur

## TAVS YE ED LEN AKSESUARLAR

Açıklama	Part No.
1 Amper Sigorta	FP2620
Pislik birikmesi için adaptör	FP2038
Mini Blanc Fildi i Kapak	FP1037

*Xtra* Daha fazla aksesuar için Aspen Xtra'ya göz atın

## PAKET Ç NDE OLANLAR

- Mini Tank Pompa (1,5 m güç kablosu içerir)
- Drenaj bağlantı kiti
- Anti-sifon aracı
- Tuturma kiti
- Kurulum Kılavuzu

📖 Kullanma Kılavuzunu [aspenspumps.com](http://aspenspumps.com)'dan indirebilirsiniz.

▶ Kurulum videosunu [aspenspumps.com](http://aspenspumps.com)'dan izleyebilirsiniz



[aspenspumps.com](http://aspenspumps.com)

+44 (0)1323 848842

[sales@aspenspumps.com](mailto:sales@aspenspumps.com)

Teknik personellerin i lerini kolayla tırmak için  
Making life easier for the installer