

TR

kitchen

YO U MA SUYU DRENAJ POMPASI



Bütün endi eleri yok etmek için tasarlandı. Çok çabuk ve kolay bir kurulum sa layan bu pompa, do algazlı kombi ve fırınlar için idealdir.



12L/saat'e varan debi



10 metreye kadar basabilme özelli i (4L/saat'lik debide)



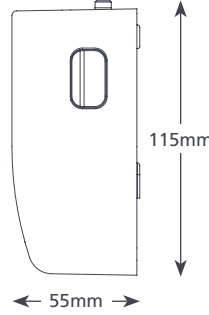
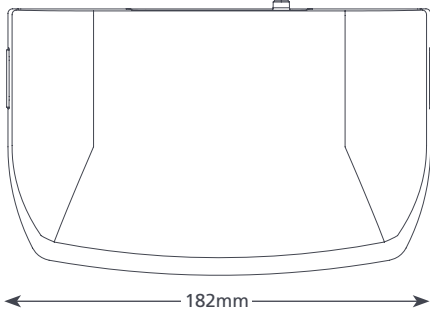
21dB(A)

ANA ÖZELL KLER

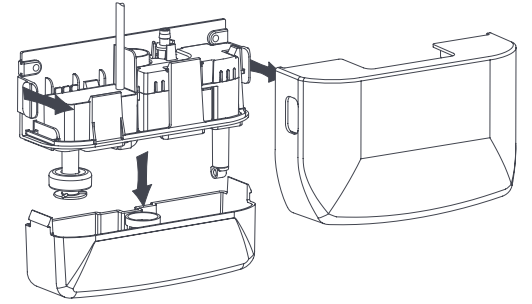
- Kompakt ve mütevazı
- Kazan altına montaj
- Sessiz çalı ma
- Sökülebilir hazne

UYGUNLUK

- 30kW / 102,000Btu/saat'e varan kullanım alanı. (Yo u ma pH de eri >2.7 iken)
- ✓ Do algaz ile çalı an kombilerde;
- Do algazlı fırınlarda

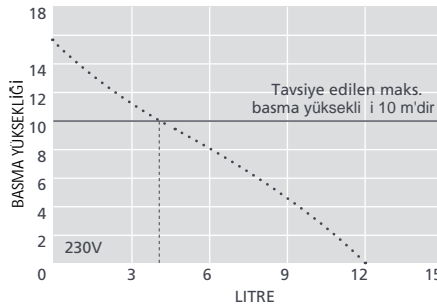


0.46 kg



KITCHEN BOILER TEKN K ÖZELL KLER

Maks. Debi	12L/saat
Maks. Basma	10 m
Maks. Emi	0,5 m
Ses seviyesi	21dB(A)
Besleme gücü	230V AC 50-60Hz 0.1A*
Çalı ma	Kesintili
Yalıtım	Çift kat izolasyonlu (Toprak gerektirmez)
Maks. ünite çıkışı	30kW / 102,000Btu/saat
Maks. su sıcaklığı	60°C / 140°F
Tahliye borusu	27mm in, 6mm out
IP Koruması	IPx1
Güvenlik anahtarı	3.0A Normalde kapalı
Termal koruma	✓
Oldukça kısaltılmış	✓



TAVS YE ED LEN AKSESUARLAR

Açıklama	Part No.
Pislik birikmesi için adaptör	FP2038
1 Amper Sigorta	FP2620
Plastik erit hortum 1/4" (6mm)	AX5100

Xtra Daha fazla aksesuar için Aspen Xtra'ya göz atın

KITCHEN BOILER OPS YONLAR

Kitchen boiler pompa FP2948

* Diğer voltajlar için de uygundur

PAKET Ç NDE OLANLAR

- Kitchen Boiler Pompa
- Kurulum Kılavuzu
- 1,5 metre uzunlu unda güç kablosu
- 6 metre bo altma hortumu
- Boru adaptörü
- Tutturma kiti
- Giri adaptörü (22&28mm)

Kullanma Kılavuzunu aspenspumps.com'dan indirebilirsiniz.