



KL MLEND RME



SO UTMA



ISITMA



hi-flow 1L & 2L

YO U MA SUYU DRENAJ POMPASI

Kanıtlanmış güvenilirlik ve performans. Bu pompa daha kolay kurulum ve bakım imkanı sağlayarak mühendisleri artıran gelişmiş bir pompa. Zamana değer verenler için..



288L/saat'e varan debi



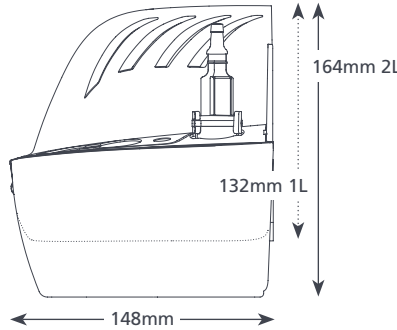
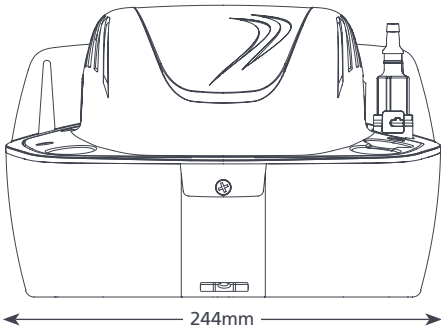
5 metreye kadar basabilme özelliği (10L/saat'lik debide)

ANA ÖZELLİKLER

- Kolay erişilebilir tank
- Ters yönde akışı engelleyen sistem
- Dahili su terazisi

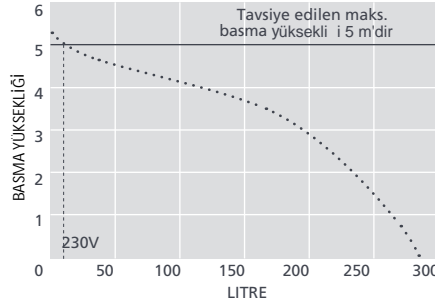
UYGUNLUK

- 384kW / 1.3m Btu/saat'e varan kullanım alanı
- Kanal ünitelerinde; Zeminde ve Ana Gövde üzerinde; Kaset tipi sistemlerde

1.75 kg
1L1.80 kg
2L

HI-FLOW 1L & 2L TEKNİK ÖZELLİKLER

Maks. Debi	288L/saat
Maks. Basma	5 m
Tank kapasitesi	1L & 2L
Ses seviyesi	55dB(A)
Besleme gücü	230V AC 50-60Hz 0.6A*
Çalışma	Sürekli
Yalıtım	Toprak bağlantılı
Maks. ünite çıkışı	384kW/1,3m Btu/saat
Maks. su sıcaklığı	40°C / 104°F
Tahliye borusu	x3 27mm giri , 6-10mm çıkışı
IP Koruması	IPx0
Güvenlik anahtarı	3.0A Normalde kapalı
Termal koruma	✓
Oldukça kısaltılmış	n/a



TAVSİYELİ AKSESUARLAR

Açıklama	Part No.
Tank pompa bağlantısı 16mm-21mm	FP2011
Pislik birikmesi için adaptör	FP2038
Plastik eritme hortumu 1/4" (6mm)	AX5110

Xtra Daha fazla aksesuar için Aspen Xtra'ya göz atın

HI-FLOW 1L & 2L OPSİYONLAR

Hi-flow 1L	FP2096/2
Hi-flow 2L	FP2122/2

*Diğer voltajlar için de uygundur

PAKETİNDE OLANLAR

- Hi Flow 1L veya 2L pompa
- 2 metre uzunluğunda tak-kullan güç kablosu
- 2 adet temizleme tableti
- Kurulum Kılavuzu
- Tutturma kiti

📖 Kullanma Kılavuzunu aspenspumps.com'dan indirebilirsiniz.

▶ Kurulum videosunu aspenspumps.com'dan izleyebilirsiniz.

aspenspumps.com

+44 (0)1323 848842

sales@aspenspumps.com

Making life easier for the installer